



ESTADO DO RIO GRANDE DO NORTE

PREFEITURA MUNICIPAL DE LUÍS GOMES

Rua Cel. Antônio Fernandes Sobrinho, 300 - Centro - Luís Gomes - RN

CEP 59.940-000 - CNPJ Nº 08.357.600/0001-13 - Fone: 84 3382-2124

E-mail: pmlgomesrn@gmail.com - Site Oficial: www.luisgomesrn.gov.br

EDITAL Nº 2021.07.22.014

PREGÃO PRESENCIAL Nº 2021.07.22.014

REGISTRO DE PREÇO Nº 2021.07.22.014

PREFEITURA MUNICIPAL DE LUIS GOMES/RN

COMISSAO PERMANENTE DE LICITACAO

LICITACAO: PREGAO PRESENCIAL Nº 2021.07.22.014

A Prefeitura Municipal de Luís Gomes/RN, por intermédio do Pregoeiro Oficial, assessorado por sua equipe de apoio, designados pela Portaria nº 094 de 25 de março de 2021, torna público, para conhecimento dos interessados, que às 8h00min do dia 16 de agosto de 2021, na sala de reuniões da Comissão Especial de Licitação da Prefeitura Municipal de Luís Gomes/RN, sita à Rua Prefeito Francisco Fontes, nº 134, nesta cidade, perante o Senhor Pregoeiro, serão recebidos os documentos para credenciamento dos representantes das licitantes interessadas a participarem do referido certame em seguida será iniciada a sessão pública para abertura dos envelopes referentes às propostas de preços, que após conferência, classificação e da fase de lances procederá com a abertura dos envelopes com os documentos para habilitação, da licitação na modalidade Pregão Presencial nº 2021.07.22.014 – Registro de Preço, tipo “menor preço por item”, objetivando a escolha de empresa especializada para eventual execução dos serviços de solda, ferragens e serralheria, no que pertine a confecção e manutenção de estruturas metálicas e forro de PVC, a fim de atender demanda das secretarias e órgãos que integram a estrutura administrativa do município de Luís Gomes/RN, com recursos próprios que deverão ser consignados na LOA - Lei Orçamentária Anual - exercício de 2021/2022, de acordo com o Processo Administrativo nº 2021.07.22.02.002, conforme o descrito neste edital e seus elementos constitutivos, sempre com observância do disposto na Lei Federal n.º 10.520, de 17 de julho de 2002, Decreto Federal Nº 3.555 de 08 de agosto de 2000, Decreto Federal Nº 7.892 de 23 de janeiro de 2013 e subsidiariamente pela Lei Federal n.º 8.666, de 21 de junho de 1993 e suas alterações posteriores e demais legislação em vigor, objetivando obter melhor proposta para administração municipal do município de Luís Gomes/RN.

A sessão pública para apuração da presente licitação terá início às 8h00min do dia 16 de agosto de 2021, devendo os envelopes contendo as Propostas de Preços e a Documentação de Habilitação para o objeto definido neste Edital e seus Anexos serem entregues na Comissão Especial de Licitação – CPL, da Prefeitura Municipal de Luís Gomes/RN, localizada à Rua Prefeito Francisco Fontes, nº 134, Centro, CEP Nº 59.940-000, Luís Gomes/RN, na data e hora acima mencionadas, com tolerância máxima de 00h15min.



ESTADO DO RIO GRANDE DO NORTE

PREFEITURA MUNICIPAL DE LUÍS GOMES

Rua Cel. Antônio Fernandes Sobrinho, 300 - Centro - Luís Gomes - RN

CEP 59.940-000 - CNPJ Nº 08.357.600/0001-13 - Fone: 84 3382-2124

E-mail: pmlgomesrn@gmail.com - Site Oficial: www.luisingomesrn.gov.br

DA JUSTIFICATIVA AO DISPOSTO NO ART. 1º, § 4º DO DECRETO FEDERAL Nº 10.024/2019

O Decreto Federal nº 10.024/2019, estabelece que a utilização da modalidade de pregão, na forma eletrônica, pelos órgãos da administração pública federal direta, pelas autarquias, pelas fundações e pelos fundos especiais é obrigatória para aquisição de bens e a contratação de serviços comuns, incluídos os serviços comuns de engenharia, dispõe sobre a utilização da dispensa eletrônica, no âmbito da administração pública federal, para a aquisição de bens e contratação de serviços comuns pelos entes federativos, com a utilização de recursos da União decorrentes de transferências voluntárias, tais como convênios e contratos de repasse, exceto nos casos em que a legislação dispuser de forma diversa, nos seguintes termos:

Art. 1º [...].

§ 4º Será admitida, excepcionalmente, mediante prévia justificativa da autoridade competente, a utilização da forma de pregão presencial nas licitações de que trata o caput ou a não adoção do sistema de dispensa eletrônica, desde que fique comprovada a inviabilidade técnica ou a desvantagem para a administração na realização da forma eletrônica.

Justificamos a opção pelo Pregão Presencial em detrimento do Pregão Eletrônico em face do interesse público, ora caracterizando ser a melhor solução para atender as demandas atuais e ocasionais da secretaria municipal de administração, na execução dos serviços de solda, ferragens e serralheria, no que pertine a confecção e manutenção de estruturas metálicas e forro de PVC, hipótese que concluímos pertinente em razão da agilidade na conclusão do processo e a consequente execução dos serviços com recursos próprios.

Além do que, é plenamente possível no pregão presencial a observação dos princípios da legalidade, da impessoalidade, da moralidade, da igualdade, da publicidade, da eficiência, da probidade administrativa, do desenvolvimento sustentável, da vinculação ao instrumento convocatório, do julgamento objetivo, da razoabilidade, da competitividade, da proporcionalidade e aos que lhes são correlatos.

Por outro lado, os fornecedores locais e da região ainda não estão preparados com infraestrutura eletrônica e tecnológica compatível que lhes permitam concorrer em pregão eletrônico com licitantes de outras regiões, restando-se prejudicada a competitividade em torno do certame, além de frustrar o desenvolvimento econômico local e regional.

DO OBJETO

1. Constitui objeto da presente licitação: O registro de preços para eventual contratação empresa especializada para eventual execução dos serviços de solda, ferragens e serralheria, no que pertine a confecção e manutenção de estruturas metálicas e forro de PVC, a fim de atender demanda das



ESTADO DO RIO GRANDE DO NORTE

PREFEITURA MUNICIPAL DE LUÍS GOMES

Rua Cel. Antônio Fernandes Sobrinho, 300 - Centro - Luís Gomes - RN

CEP 59.940-000 - CNPJ Nº 08.357.600/0001-13 - Fone: 84 3382-2124

E-mail: pmlgomesrn@gmail.com - Site Oficial: www.luisgomesrn.gov.br

secretarias e órgãos que integram a estrutura administrativa do município de Luís Gomes/RN, com recursos próprios que deverão ser consignados na LOA - Lei Orçamentária Anual - exercício de 2021/2022, nas quantidades, especificações e demais condições descritas no Termo de Referência, consoante as disposições da legislação vigente.

1.1. A autoridade competente justificará a necessidade da contratação e definirá o objeto do certame, as exigências de habilitação, os critérios de aceitação das propostas, as sanções por inadimplemento e as cláusulas do contrato, na forma do art. 3º, I e III da Lei nº 10.520/2002; art. 8º, III "B" e 21, I, do Decreto Federal nº 3555/2000.

1.2. As especificações técnicas e quantitativos dos serviços a serem adquiridos, estão de acordo com as disposições do artigo 15, § 7º, da Lei Federal nº 8.666/93, conforme explicitadas neste Termo de Referência.

1.3. A Constituição Federal de 1988, art. 37, caput, impões aos entes federados a observação dos princípios básicos aplicáveis à administração pública, ao mesmo tempo incumbe ao poder público a obrigação de manter serviços adequados, na forma do art. 175, parágrafo único, inciso IV da Carta Magna.

1.4. Verifica-se que dentre eles está o princípio da eficiência, inserido pela Emenda Constitucional nº 19 (reforma administrativa), como exigência a todos os órgãos públicos, para que prestem bons serviços à população, com competência, para gerar a eficácia na atuação do Estado.

1.5. Todavia, os serviços públicos são aqueles prestados a sociedade através do ente federado, a fim de se obter o bem-estar na população, os quais são considerados de grande importância para a nossa vida, dentre eles estão incluídos a execução dos serviços de solda e serralheria, no que pertine a confecção e manutenção de estruturas metálicas, a fim de atender demanda das secretarias e órgãos que integram a estrutura administrativa do município, com vistas ao desenvolvimento das atividades fins da Prefeitura Municipal de Luís Gomes/RN.

1.6. De fato, os beneficiários devem ser o enfoque central na prestação dos serviços públicos, até porque além da promoção de segurança e de ordem, a justificativa para a existência do próprio estado é a de oferecer aos administrados as utilidades e comodidades para a vida em sociedade.

1.7. É do conhecimento público que a administração municipal tem a obrigação de manter os serviços públicos em funcionamento, assim faz-se necessário a execução dos serviços, a fim de atender demandas operacionais do município de Luís Gomes/RN, no que se refere a confecção de portões e a execução dos serviços de solda, ferragens e serralheria para manutenção e restauração de estruturas metálicas já existentes, a fim de atender demanda das secretarias e órgãos que integram a estrutura administrativa do município de Luís Gomes/RN, com intuito de atingir os objetivos programas pela gestão municipal.



ESTADO DO RIO GRANDE DO NORTE

PREFEITURA MUNICIPAL DE LUÍS GOMES

Rua Cel. Antônio Fernandes Sobrinho, 300 - Centro - Luís Gomes - RN

CEP 59.940-000 - CNPJ Nº 08.357.600/0001-13 - Fone: 84 3382-2124

E-mail: pmlgomesrn@gmail.com - Site Oficial: www.luisgomesrn.gov.br

1.8. Frise-se ainda, que a execução dos serviços tem por finalidade a melhoria da infraestrutura predial entre outras, além da realização de serviços eventuais diversos para manutenção preventiva e corretiva de estruturas metálicas já existentes, com o devido fornecimento de peças, materiais de consumo, insumos e mão de obra, a fim de possibilitar maior segurança dos prédios onde funcionam as secretarias e órgão que integram a estrutura administrativa do município de Luís Gomes/RN.

1.9. Sem dúvida, a continuidade dos serviços colocados à disposição da população é um dos atributos principais a ser levado em conta pelos gestores, tendo em vista que a interrupção da prestação dos serviços públicos causaria transtornos aos administrados.

1.10. Assim, os serviços solicitados são indispensáveis pela necessidade constante de restauração e manutenção preventiva de estruturas metálicas existentes, a fim de sanar defeitos impossíveis de serem previstos ou evitados.

1.11. Ademais, as edificações onde funcionam as secretarias e órgãos que integram a estrutura administrativa do município de Luís Gomes/RN, passam por constantes reformas, motivo que impõe a necessidade de adequações e ampliações de determinadas estruturas aproveitáveis, de forma a atender à demanda dos ambientes de trabalho, como, por exemplo, a instalação de novas luminárias, aparelhos de ar condicionado, pontos elétricos e de rede de computadores etc...

1.12. A execução dos serviços de solda e serralheria destinados a confecção e manutenção de estruturas metálicas, tem por finalidade garantir as necessárias readequações dos prédios, além de manter a estabilidade e funcionalidade das secretarias e órgãos que integram a estrutura administrativa do município de Luís Gomes/RN, com o mínimo de interrupções em função de problemas ocasionados por falta de diligência.

1.13. Trata-se de serviços indispensáveis para o desenvolvimento das ações aprovadas nas ferramentas de trabalho aprovadas para os exercícios de 2021/2022, razão pela qual se fazem imprescindíveis, considerando que o município não dispõe de outro mecanismo que possa viabilizar a execução de tais serviços, uma vez que os contratos anteriores tiveram o prazo de vigência inspirado.

1.14. Com a execução dos serviços solicitados administração municipal de Luís Gomes, espera atender ao planejamento estratégico institucional das secretarias e órgãos que integram a estrutura administrativa do município de Luís Gomes/RN, no que diz respeito à garantia da infraestrutura adequada às atividades do município, respeitadas as exigências normativas dos Tribunais e demais órgãos de controle.

1.15. A contratação almeja melhor planejamento de custos, economicidade e otimização dos procedimentos adotados, evitando assim, contratações emergenciais e gastos desnecessários, com vista a seleção da proposta mais vantajosa para o município de Luís Gomes/RN, que será processada e julgada em estrita conformidade com os princípios básicos da legalidade, da impessoalidade, da



ESTADO DO RIO GRANDE DO NORTE

PREFEITURA MUNICIPAL DE LUÍS GOMES

Rua Cel. Antônio Fernandes Sobrinho, 300 - Centro - Luís Gomes - RN

CEP 59.940-000 - CNPJ Nº 08.357.600/0001-13 - Fone: 84 3382-2124

E-mail: pmlgomesrn@gmail.com - Site Oficial: www.luisgomesrn.gov.br

moralidade, da igualdade, da publicidade, da probidade administrativa, da vinculação ao instrumento convocatório, do julgamento objetivo e dos que lhes são correlatos.

1.16. Nesse sentido, releva-se que os serviços são indispensáveis a adequações e/ou readequação dos ambientes de trabalho, a fim de melhorar a qualidade do atendimento aos habitantes do município de Luís Gomes/RN, além de prover a segurança dos prédios onde funcionam as secretarias e órgãos que integram a estrutura administrativa do município de Luís Gomes/RN.

1.17. Faz-se necessário ressaltar que o município de Luís Gomes/RN, não possui equipe técnica própria para execução dos serviços, nem se afiguraria vantajoso contratar pessoal para o quadro efetivo, uma vez que os serviços de confecção e manutenção de estruturas metálicas não são frequentes, motivo pelo qual se faz necessária a contratação.

1.18. Diante do exposto, não nos resta outra alternativa, se não a de proceder à contratação de pessoa jurídica para execução dos serviços de confecção e manutenção de estruturas metálicas, com material e mão de obra incluso, com vista a eficiência nos serviços prestados à população de Luís Gomes/RN.

1.19. Entretanto, não havendo previsibilidade acerca da necessidade real ao longo do ano, e ainda considerando que a Prefeitura Municipal de Luís Gomes/RN não dispõe dos recursos necessários para aquisição e estocagem de grande quantidade dos produtos, faz-se extremamente necessário o fornecimento fracionado e ocasional, considerando ainda a possibilidade de eventuais necessidades em qualquer dia da semana, a fim de não comprometer os serviços essenciais desenvolvidos pelo município de Luís Gomes/RN.

1.20. Como garantia de qualidade, os serviços solicitados devem atender as especificações previamente definidas no item dois, caso as especificações não sejam atendidas, os serviços deverão ser imediatamente devolvidos aos prestadores para que possam readequá-los ou substituí-los no prazo máximo de 24h00min por serviços de especificação idêntica ou superior as descritas no Termo de Referência.

1.21. O contrato resultante do procedimento licitatório adotado, para execução dos serviços, terá vigência da data de sua assinatura até 31 de dezembro de 2021/2022, cujo objeto será destinado ao suprimento das necessidades das secretarias municipais e órgãos que integram a estrutura administrativa do município de Luís Gomes/RN, devendo os serviços serem executados imediatamente sempre que solicitados, na forma do item 10 do Termo de Referência.

1.22. Entretanto, não havendo previsibilidade acerca do consumo real necessário ao longo de (doze) meses, e ainda considerando que a Prefeitura Municipal de Luís Gomes/RN não dispõe dos recursos necessários para aquisição imediata de grande quantidade dos serviços, faz-se extremamente necessário a execução fracionada, considerando ainda a possibilidade de eventuais urgências, a fim de não comprometer os serviços essenciais desenvolvidos pela municipalidade.



ESTADO DO RIO GRANDE DO NORTE

PREFEITURA MUNICIPAL DE LUÍS GOMES

Rua Cel. Antônio Fernandes Sobrinho, 300 - Centro - Luís Gomes - RN

CEP 59.940-000 - CNPJ Nº 08.357.600/0001-13 - Fone: 84 3382-2124

E-mail: pmlgomesrn@gmail.com - Site Oficial: www.luisgomesrn.gov.br

1.23. Ressaltamos que a não aquisição dos serviços objeto do Termo de Referência, poderá prejudicar as atividades desenvolvidas pelas secretarias e demais órgãos que integram a estrutura administrativas do município de Luís Gomes/RN, sobretudo em face da falta de segurança, considerando a frequente ação danosa de vândalos que vem ganhando força em toda região do Alto Oeste do Rio Grande do Norte.

1.24. Assim, por todo o exposto, justificamos que a contratação acima epigrafada, solicitada de acordo com as especificações técnicas e informações complementares que o acompanham, quando for o caso, motivada pela necessidade do desenvolvimento de ações continuadas para a promoção das atividades pertinentes, visando sobretudo à maximização dos recursos em relação aos objetivos programados, consideradas as diretrizes e metas definidas nas ferramentas de planejamento aprovadas para os exercícios de 2021/2022, é por demais necessária.

DO ENDEREÇO, DATA E HORÁRIO DE CERTAME

2. Os documentos para credenciamento dos representantes das licitantes, os envelopes contendo as propostas de preço e a documentação para habilitação serão recebidos pelo Pregoeiro e sua equipe de apoio na sala da Comissão Especial de Licitação da Prefeitura Municipal de Luís Gomes, localizada a Rua Prefeito Francisco Fontes, nº 134, CEP nº 59.940-000, Centro, Luís Gomes/RN.

PROCESSO LICITATÓRIO	Nº 2021.07.22.014 – REGISTRO DE PREÇOS
MODALIDADE	PREGÃO PRESENCIAL Nº 2021.07.22.014
TIPO	MENOR PREÇO POR ITEM “APURAÇÃO POR ITEM”
DATA	16 DE AGOSTO DE 2021
HORÁRIO	8H00MIN
ENDEREÇO	RUA PREFEITO FRANCISCO FONTES, 134, LUÍS GOMES/RN
TELEFONE	84) – 99615:8322 = WHATSAPP “99615:8322”
ADIAMENTO DO CERTAME	Ocorrendo decretação de feriado ou de fato superveniente, que impeça a realização da licitação na data marcada, esta ficará automaticamente prorrogada para o primeiro dia útil subsequente, independentemente de nova comunicação.
PRAZO DE VALIDADE DA ATA	É de 12 meses contados a partir da publicação do extrato na imprensa oficial, podendo ser prorrogado na forma da Lei nº 10.520/2002, aplicando-se subsidiariamente as disposições da Lei nº 8.666/1993, na sua atual redação, e demais normas regulamentares aplicáveis à espécie.

2.1. O Edital e seus anexos poderão ser examinados no endereço acima, no horário de expediente de 07h00min as 13h00min, de segunda a sexta-feira, e adquiridos através de depósito ou transferência Bancária na Conta Corrente de nº 4.873-9 - Agência – 1165-7 - Banco do Brasil, em nome da: Prefeitura Municipal de Luís Gomes - TRIBUTOS, no valor de R\$ 30,00 (trinta reais) ou podem ser



ESTADO DO RIO GRANDE DO NORTE

PREFEITURA MUNICIPAL DE LUÍS GOMES

Rua Cel. Antônio Fernandes Sobrinho, 300 - Centro - Luís Gomes - RN

CEP 59.940-000 - CNPJ Nº 08.357.600/0001-13 - Fone: 84 3382-2124

E-mail: pmlgomesrn@gmail.com - Site Oficial: www.luisgomesrn.gov.br

pagos diretamente na tesouraria da Prefeitura Municipal de Luís Gomes, no horário de expediente normal, ou seja de segunda a sexta feira das 7h00min às 13h00min. O depósito bancário feito na conta corrente acima citada, só terá validade mediante comprovação autenticada.

2.2. O recolhimento da taxa de que trata o item 2.1 referente à retirada do edital, será dispensada se o edital e seus anexos forem retirados via internet, por meio de solicitação a Comissão Especial de Licitação da Prefeitura Municipal de Luís Gomes, através do e-mail: cpl.lgomes@gmail.com, ou reproduzido por conta própria.

3. No local indicado serão realizados os procedimentos pertinentes a este pregão presencial para registro de preços, com respeito ao (à):

3.1. Assinatura do protocolo de presença e credenciamento dos representantes legais das licitantes interessadas em participar deste Pregão Presencial para registro de preços;

3.2. Recebimento da declaração de pleno atendimento aos requisitos de habilitação, devendo ser lavrada, preferencialmente, em papel timbrado da licitante, podendo utilizar como modelo o estabelecido no Anexo VI deste Edital. A referida Declaração deverá ser apresentada fora dos envelopes de “Proposta de Preços” e de “Documentos de Habilitação”

3.2.1. As microempresas – ME e empresas de pequeno porte – EPP deverão fazer constar na Declaração prevista no subitem anterior, a restrição da documentação exigida no subitem 59.3.2.1 a 59.3.2.7 (Regularidade Fiscal e Trabalhista), se houver.

3.3. Recebimento dos envelopes 01 e 02 representativos das Propostas e da Documentação para Habilitação;

3.4. Abertura dos envelopes 01 representativos das Propostas e exame de sua conformidade com os ditames do instrumento convocatório;

3.5. Quando houver mais de três propostas cotadas na íntegra, que seja possível a aplicação das disposições do art. 4º, VIII da Lei nº 10.520/2002, divulgação das licitantes classificadas para a fase de lance e das desclassificadas;

3.6. Abertura da fase de lance e condução dos trabalhos relativos aos lances verbais dos licitantes classificados;

3.7. Abertura do envelope Documentação da licitante detentora do menor preço e exame da habilitação;

3.8. Devolução dos envelopes Documentação fechados às demais licitantes, após a assinatura do Contrato pela licitante vencedora;

3.8.1. Realização de quaisquer outros atos que se fizerem necessários à realização desta Licitação.



ESTADO DO RIO GRANDE DO NORTE

PREFEITURA MUNICIPAL DE LUÍS GOMES

Rua Cel. Antônio Fernandes Sobrinho, 300 - Centro - Luís Gomes - RN

CEP 59.940-000 - CNPJ Nº 08.357.600/0001-13 - Fone: 84 3382-2124

E-mail: pmlgomesrn@gmail.com - Site Oficial: www.luisgomesrn.gov.br

DO TERMO DE REFERÊNCIA

4. O Termo de Referência é o documento elaborado a partir dos estudos técnicos preliminares, deve conter os elementos necessários e suficientes, com nível de precisão adequado, para caracterizar o objeto da licitação, art. 8º do Decreto Federal nº 3.555/2000 e art. 9º do Decreto Federal nº 7.892/2013.

4.1. O Termo de Referência foi elaborado pelo Sr. Feliciano Neto de Oliveira, Secretário Municipal de Administração no uso de suas atribuições legais e profissionais, estando em consonância com as disposições legais e normativas aplicáveis, art. 3º da Lei nº 10.520/2002, o qual servirá de base para todo o procedimento licitatório.

5. As decisões do Pregoeiro serão comunicadas diretamente aos interessados, durante a sessão, lavradas em ata, ou, ainda, a critério do Pregoeiro, por intermédio de ofício, com comprovação de seu recebimento. O resultado final do certame será também divulgado mediante ofício ou publicação na imprensa oficial.

5.1. A solicitação de esclarecimento de dúvidas a respeito de condições do Edital e de outros assuntos relacionados à presente licitação deverá ser efetuada pelas licitantes interessadas em participar do certame, na Rua Prefeito Francisco Fontes, nº 134, CEP Nº 59.940-000, Centro, Luís Gomes/RN, através do e-mail cpl.lgomes@gmail.com ou pelo telefone (84) – 99615:8322 = WHATSAPP “99615:8322”, até o 2º (segundo) dia útil que anteceder a data estabelecida no preâmbulo deste Instrumento convocatório para a reunião de recebimento e abertura dos envelopes Proposta e Documentação.

6. A resposta do Pregoeiro ao pedido de esclarecimento formulado pela licitante interessada será imediata através do e-mail cpl.lgomes@gmail.com, pelo telefone (84) – 99615:8322 = WHATSAPP “99615:8322” ou em até 12 horas, mediante ofício ou por meio de publicação na imprensa Oficial do Município de Luís Gomes/RN, através do site www.luisgomes.rn.gov.br e ou do site Oficial da Prefeitura no endereço eletrônico www.luisgomes.rn.gov.br, com envio de cópia via e-mail para licitante interessada.

DA LEGISLAÇÃO

7. O Edital da presente licitação pública reger-se-á, principalmente, pelos comandos legais seguintes:

7.1. Lei Federal Nº 10.520, de 17 de julho de 2002, que instituiu no âmbito da União, Estados, Distrito Federal e Municípios, nos termos do art. 37, inciso XXI, da Constituição Federal, modalidade de licitação denominada pregão, para aquisição de bens e serviços comuns;

7.2. Lei Federal Nº 8.666, de 21 de junho de 1993, que regulamenta o art. 37, inciso XXI, da Constituição Federal, institui normas para licitações e contratos da Administração Pública, na sua atual redação;



ESTADO DO RIO GRANDE DO NORTE

PREFEITURA MUNICIPAL DE LUÍS GOMES

Rua Cel. Antônio Fernandes Sobrinho, 300 - Centro - Luís Gomes - RN

CEP 59.940-000 - CNPJ Nº 08.357.600/0001-13 - Fone: 84 3382-2124

E-mail: pmlgomesrn@gmail.com - Site Oficial: www.luisgomesrn.gov.br

7.3. Lei Federal N.º 8.078, de 11 de setembro de 1990 – Código de Defesa do Consumidor, que dispõe sobre a proteção do consumidor;

7.4. Lei Federal nº 12.846, de 1º de agosto de 2013, que dispõe sobre a responsabilização administrativa e civil de pessoas jurídicas;

7.5. Lei Complementar nº 123 de 14 de dezembro de 2006, que garante a microempresas e empresas de pequeno porte, tratamento diferenciado e favorecido nas contratações públicas no âmbito dos Poderes da União, dos Estados, do Distrito Federal e dos Municípios;

7.6. Decreto Federal Nº 3.555 de 08 de agosto de 2000, que aprova o regulamento para a modalidade de licitação denominada pregão, para aquisição de bens e serviços comuns;

7.7. Decreto Federal Nº 7.892 de 23 de janeiro de 2013, que aprova o regulamento para a modalidade de licitação denominada pregão, para aquisição de bens e serviços comuns;

7.8. Lei Municipal nº 399 de 14 de dezembro de 2017, que regulamenta o Registro de Preços no âmbito do município de Luís Gomes/RN;

7.9. Demais legislação pertinente em vigor, nas especificações e condições descritas no Termo de Referência, nas disposições deste Edital e seus Anexos.

8. Para efeito de esclarecimento, no que se refere ao presente edital, devem ser consideradas algumas definições importantes, tais quais:

8.1. PREGÃO é Modalidade de licitação no qual a disputa pelo fornecimento de bens ou serviços comuns é feita em sessão pública, por meio de propostas de preços escritas e lances verbais;

8.2. SISTEMA DE REGISTRO DE PREÇOS é o conjunto de procedimentos para registro formal de preços relativos à prestação de serviços e aquisição de bens, para contratações futuras;

8.3. ATA DE REGISTRO DE PREÇOS é o documento vinculativo, obrigacional, com característica de compromisso para futura contratação, em que se registram os preços, prestadores, órgãos participantes e condições a serem praticadas, conforme as disposições contidas no instrumento convocatório e propostas apresentadas;

8.4. ÓRGÃO GERENCIADOR é o órgão ou entidade da administração pública municipal responsável pela condução do conjunto de procedimentos para registro de preços e gerenciamento da ata de registro de preços dele decorrente;

8.5. BENS E SERVIÇOS COMUNS São aqueles cujos padrões de desempenho e de qualidades possam ser objetivamente definidas pelo edital, por meio de especificações usuais no mercado;

8.6. UNIDADE GESTORA é a unidade orçamentária ou administrativa investida do poder de gerir recursos orçamentários e financeiros, próprios ou não, neste caso é o órgão realizador do certame.



ESTADO DO RIO GRANDE DO NORTE

PREFEITURA MUNICIPAL DE LUÍS GOMES

Rua Cel. Antônio Fernandes Sobrinho, 300 - Centro - Luís Gomes - RN

CEP 59.940-000 - CNPJ Nº 08.357.600/0001-13 - Fone: 84 3382-2124

E-mail: pmlgomesrn@gmail.com - Site Oficial: www.luisgomesrn.gov.br

8.7. LICITANTE é a Pessoa física ou jurídica individual que adquiriu o Edital e seus elementos constitutivos - Anexos;

8.8. LICITANTE VENCEDORA é a Pessoa física ou Jurídica individual habilitada nesta licitação e detentora da proposta mais vantajosa, a quem for registrado o objeto deste Pregão Presencial.

DAS CONDIÇÕES DO OBJETO E DOS PREÇOS ESTIMADOS

9. A presente licitação tem como objeto o registro de preços para eventual execução dos serviços de solda, ferragens e serralheria, no que pertine a confecção e manutenção de estruturas metálicas e forro de pvc, em atendimento a demandas específicas das secretarias e órgãos que integram a estrutura administrativa do município de Luís Gomes/RN, nas quantidades, especificações e demais condições gerais descritas no Termo de Referência - Anexo I do presente Edital, consoante dispõe a legislação vigente.

9.1. A necessidade de contratações frequentes para execução dos serviços dos serviços leva a administração municipal autorizar procedimento licitatório único para fins de contratação das demandas que efetivamente se concretizem, assim, fica evidente que pela espécie e destinação dos serviços não se afigura viável realizar várias licitações da mesma natureza que possam ser realizadas conjunta e concomitantemente, considerando que isso demandaria despesas desnecessárias, motivo que assegura a viabilidade do registro de preços, devendo a administração municipal contratar apenas os serviços que de fato for utilizar.

9.2. No presente caso, os serviços tem por finalidade atender as demandas atuais e ocasionais da administrativa municipal de Luís Gomes/RN, visando sobretudo, selecionar a proposta mais vantajosa para administração municipal, com estrita observância dos princípios básicos da legalidade, da impessoalidade, da moralidade, da igualdade, da publicidade, da probidade administrativa, da vinculação ao instrumento convocatório, do julgamento objetivo e dos que lhes são correlatos.

9.3. Para fins de estimativa de valores que poderão ser pagos pelo contratante à contratada pela execução do objeto do presente certame, utiliza-se como referência o preço médio calculado através da pesquisa mercadológica elaboração por meio de levantamento de preços realizado pela Secretaria Municipal Solicitante, com base nos preços praticados por prestadores do ramo que executaram serviços de natureza semelhante na região do Alto Oeste Potiguar e Sertão da Paraíba, durante o mês de julho de 2021, de acordo com as especificações e quantitativos indicados no quadro a seguir:

ITEM	UND	QTD	ESPECIFICAÇÕES DO OBJETO
0001	MT ²	80	EXECUÇÃO DE SERVIÇOS DE SERRALHERIA NA CONFECÇÃO DE PORTÃO DE FERRO COM MOLDURA EM TUBO METALON RETANGULAR 50 X 30, CHAPA 18MM, COM ENCHIMENTO EM CHAPA TELHA DE AÇO GALVANIZADO DE 20MM, MODELOS DIVERSOS, COM MATERIAL POR CONTA DA CONTRATADA.
0002	MT ²	80	EXECUÇÃO DE SERVIÇOS DE SERRALHERIA NA CONFECÇÃO DE PORTÃO DE FERRO COM MOLDURA EM TUBO METALON RETANGULAR 50 X 20, CHAPA 18MM, COM ENCHIMENTO EM CHAPA TELHA DE AÇO GALVANIZADO DE



ESTADO DO RIO GRANDE DO NORTE

PREFEITURA MUNICIPAL DE LUÍS GOMES

Rua Cel. Antônio Fernandes Sobrinho, 300 - Centro - Luís Gomes - RN

CEP 59.940-000 - CNPJ Nº 08.357.600/0001-13 - Fone: 84 3382-2124

E-mail: pmlgomesrn@gmail.com - Site Oficial: www.luisgomesrn.gov.br

			20MM, MODELOS DIVERSOS, COM MATERIAL POR CONTA DA CONTRATADA.
0003	MT ²	80	EXECUÇÃO DE SERVIÇOS DE SERRALHERIA NA CONFECÇÃO DE PORTÃO DE FERRO COM MOLDURA EM TUBO METALON RETANGULAR 50 X 30, CHAPA 18MM, COM ENCHIMENTO EM METALON RETANGULAR GALVANIZADO DE 20 X 20, CHAPA DE 20MM, NA MALHA DE 8 CENTÍMETROS, MODELOS DIVERSOS, COM MATERIAL POR CONTA DA CONTRATADA.
0004	MT ²	80	EXECUÇÃO DE SERVIÇOS DE SERRALHERIA NA CONFECÇÃO DE PORTÃO DE FERRO COM MOLDURA EM TUBO METALON RETANGULAR 50 X 20, CHAPA 18MM, COM ENCHIMENTO EM METALON RETANGULAR GALVANIZADO DE 20 X 20, CHAPA DE 20MM, NA MALHA DE 8 CENTÍMETROS, MODELOS DIVERSOS, COM MATERIAL POR CONTA DA CONTRATADA.
0005	MT ²	80	EXECUÇÃO DE SERVIÇOS DE SERRALHERIA NA CONFECÇÃO DE GRADE EM FERRO ½ POLEGADA QUADRADO, PARA JANELAS E PORTAS, NA MALHA DE 8 CENTÍMETROS, MODELOS DIVERSOS, COM MATERIAL POR CONTA DA CONTRATADA.
0006	HS	600	EXECUÇÃO DE SERVIÇOS DE SOLDA, FERRAGENS E SERRALHERIA NA MANUTENÇÃO E RESTAURAÇÃO DE PORTÕES DE FERRO, PORTAS, GRADES, ALÉM DE OUTRAS ESTRUTURAS METÁLICAS, COM A UTILIZAÇÃO DOS PROCESSOS DE SOLDAGEM FIXA, SOLDAGEM POR GÁS METÁLICO INERTE E SOLDAGEM POR GÁS INERTE DE TUNGSTÊNIO, COM MATERIAL POR CONTA DA CONTRATADA.
0007	MT ²	1000	EXECUÇÃO DE SERVIÇOS DE FORRO EM RÉGUAS DE PVC SERÁ DO TIPO PERFIL EXTRUDADO AUTO-EXTINGUÍVEL, COM RÉGUAS DE 20 CM DE LARGURA ÚTIL POR 12 MM DE ESPESSURA, PERFIL DE 200 MM NA COR BRANCA, LISO OU FRISADO, OU CONFORME PADRÃO EXISTENTE, MARCAS BCF, TIGRE, FORTPLAST, PETROLL OU MEDABIL, DOTADO DE TODOS OS ACESSÓRIOS, COMO ARREMATES, CANTONEIRAS, ETC., FIXADO EM ESTRUTURA DE METALON (GRADEAMENTO) SUSPENSO NA ESTRUTURA DE CONCRETO ARMADO OU DE MADEIRA, COM QUADROS DE NO MÁXIMO 0,80 X 0,80 METROS EM METALON GALVANIZADO OU ZINCADO CHAPA 18 OU DE ACORDO COM RECOMENDAÇÕES DO FABRICANTE, SENDO QUE ESTA ESTRUTURA EM METALON GALVANIZADO OU ZINCADO, ANTES DA COLOCAÇÃO DO FORRO DEVERÁ RECEBER PREPARAÇÃO E APLICAÇÃO DO ACABAMENTO FINAL COM MATERIAL ANTICORROSIVO E ANTIFERRUGEM, COM MATERIAL POR CONTA DA CONTRATADA.
0008	PAR	03	EXECUÇÃO DE SERVIÇOS DE SERRALHERIA NA CONFECÇÃO DE TRAVES DE FUTEBOL DE CAMPO MODELO OFICIAL EM TUBO PATENTE DE 120MM COM ESPESSURA DE 2,5MM, COM BUCHA DE ESPERA MEDINDO 2,44 METROS DE ALTURA, COM UM TRAVESSÃO, NA HORIZONTAL COM O TAMANHO DE 7,32 METROS. ANTES DA COLOCAÇÃO, A TRAVE DEVERÁ RECEBER PREPARAÇÃO E APLICAÇÃO DO ACABAMENTO FINAL COM PRODUTO ANTICORROSIVO E ANTIFERRUGEM, COM MATERIAL POR CONTA DA CONTRATADA.
0009	MT ²	300	EXECUÇÃO DE SERVIÇOS DE SERRALHERIA NA CONFECÇÃO DE GUARDA-CORPOS COM MOLDURA PRINCIPAL EM TUBO PATENTE DE 2" DE DIÂMETRO E 3,00MM DE ESPESSURA, COM MASSA DE 4,45KG POR METRO, COM ESPAÇAMENTO 1.80 METRO ENTRE SI, COM OU SEM MONTANTES EM CHAPAS DE 1.1/2" X ¼" COM 1,90 KG POR METRO LINEAR, CONFORME O LOCAL DE INSTALAÇÃO, ALTURA MÍNIMA DE 1.100 MM. AS FINALIZAÇÕES DAS BARRAS DO GUARDA-CORPO E DO CORRIMÃO DEVERÃO SER ARREDONDADAS, COM MATERIAL POR CONTA DA CONTRATADA.
0010	MT ²	300	EXECUÇÃO DE SERVIÇOS DE SERRALHERIA NA CONFECÇÃO DE GRADE DE CONTENÇÃO, COM ESTRUTURA EM TUBO PATENTE DE 2" DE DIÂMETRO E 3,00MM DE ESPESSURA, COM MASSA DE 4,45KG POR METRO E ENCHIMENTO EM ALAMBRADO GALVANIZADO DE 12MM, COM MATERIAL POR CONTA DA CONTRATADA.



ESTADO DO RIO GRANDE DO NORTE

PREFEITURA MUNICIPAL DE LUÍS GOMES

Rua Cel. Antônio Fernandes Sobrinho, 300 - Centro - Luís Gomes - RN

CEP 59.940-000 - CNPJ Nº 08.357.600/0001-13 - Fone: 84 3382-2124

E-mail: pmlgomesrn@gmail.com - Site Oficial: www.luisgomesrn.gov.br

9.4. As quantidades referidas são meramente estimativas, podendo variar durante a execução do contrato, não cabendo à empresa vencedora do certame quaisquer direitos caso as mesmas não sejam atingidas durante o prazo de vigência do contrato.

9.5. A estimativa da quantidade dos serviços não configura responsabilidade do contratante em adquiri-la, não estando a Prefeitura Municipal de Luís Gomes/RN, adstrita a qualquer consumo ou cota mínima.

DA PARTICIPAÇÃO NA LICITAÇÃO

10. Poderão participar desta licitação as pessoas jurídicas ou físicas que atendam às condições deste Edital e seus Anexos e apresentem os documentos nele exigidos que:

10.1. Detenham atividade pertinente e compatível com o objeto desta licitação, ou seja, a execução dos serviços de solda, ferragens e serralheria, no que pertine a confecção e manutenção de estruturas metálicas e forro de pvc, em atendimento a demandas específicas das secretarias e órgãos que integram a estrutura administrativa do município de Luís Gomes/RN;

10.1.1. O ramo de atividade de cada licitante será averiguado no momento do credenciamento do representante da empresa, e quando não houver representante credenciado, no momento da análise dos documentos de Habilitação.

10.1.2. Somente poderão participar desta licitação as empresas que apresentem em seu Contrato Social ou documento de constituição atividade econômica compatível com o objeto ora licitado.

10.2. Comprovem possuir os documentos de habilitação requeridos no item 59 Capítulo - "DA DOCUMENTAÇÃO DE HABILITAÇÃO".

11. Não poderão concorrer direta ou indiretamente desta licitação a pessoa jurídica que se enquadrar em uma ou mais das seguintes situações:

11.1. Que tenham sido declaradas inidôneas por qualquer órgão público, seja federal, estadual, municipal ou do Distrito Federal;

11.2. Estejam sob processo ou regime de falência, concordata, recuperação judicial, dissolução ou liquidação;

11.3. Consórcio ou associação de empresas, qualquer que seja sua forma de constituição, consoante as disposições do art. 33, caput, da Lei 8.666/1993;

11.4. Empresas que estejam cumprindo suspensão temporária impedidas de participarem de licitação e conseqüentemente impedidas de contratar com a Prefeitura Municipal de Luís Gomes/RN;

11.5. Empresas que se enquadre nas nas hipóteses previstas nos incisos I, II e III do art. 9º da Lei



ESTADO DO RIO GRANDE DO NORTE

PREFEITURA MUNICIPAL DE LUÍS GOMES

Rua Cel. Antônio Fernandes Sobrinho, 300 - Centro - Luís Gomes - RN

CEP 59.940-000 - CNPJ Nº 08.357.600/0001-13 - Fone: 84 3382-2124

E-mail: pmlgomesrn@gmail.com - Site Oficial: www.luisgomesrn.gov.br

8.666/93.

11.6. Que possuam registro de ocorrência impeditiva indireta no SICAF, ou em qualquer outro sistema de cadastramento de prestadores utilizado por órgãos integrantes da administração pública direta e indireta, e, cumulativamente, possuam objeto social similar, bem como, ao menos um sócio controlador e/ou sócio-gerente em comum com prestador licitante apenado com as sanções de suspensão e/ou impedimento de licitar e contratar com a Administração Pública;

11.7. Empresas estrangeiras não autorizadas a funcionar no país, na forma da legislação aplicável;

11.8. Pessoa jurídica que não se enquadre nas condições previstas no item 10.1, deste instrumento.

11.9. Empresas cujos dirigentes, gerentes, sócios ou responsáveis técnicos mantenham qualquer vínculo empregatício com o município de Luís Gomes/RN.

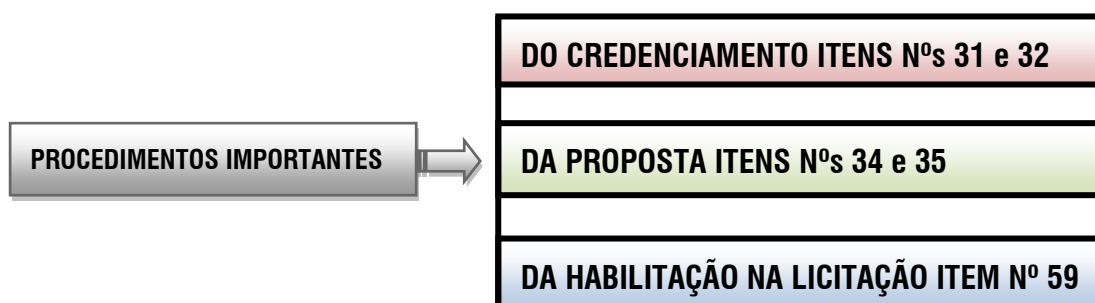
11.10. Pessoa jurídica na qual sejam proprietários parentes do Prefeito Municipal ou de Secretários Municipais. Ainda, Vereador ou empresa de que seja ele dirigente ou representante, conforme Decisão 190/2010 TCE/RN.

11.11. Os impedimentos, acaso existentes, deverão ser declarados pela empresa proponente, sob pena de responsabilidades administrativas e penais cabíveis, conforme legislação vigente.

11.12. O descumprimento de qualquer condição de participação acarretará a inabilitação do licitante.

DO PROCEDIMENTO DA LICITAÇÃO

12. No dia, horário e local estabelecidos no preâmbulo deste Edital, serão recebidos os credenciamentos e aberta pelo Pregoeiro da sessão pública destinada ao recebimento e abertura dos envelopes das Propostas e se houver tempo suficiente da documentação para habilitação que deverá ser entregue pessoalmente, por intermédio do representante legal ou procurador da empresa ou da pessoa física devidamente credenciado, ou enviá-las para o Setor de Licitação da Prefeitura Municipal de Luís Gomes, respeitada a data e horário limite para o seu recebimento.



12.1. Todos os documentos necessários à participação neste Pregão Presencial/Registro de Preços deverão ser apresentados no idioma oficial do Brasil:



ESTADO DO RIO GRANDE DO NORTE

PREFEITURA MUNICIPAL DE LUÍS GOMES

Rua Cel. Antônio Fernandes Sobrinho, 300 - Centro - Luís Gomes - RN

CEP 59.940-000 - CNPJ Nº 08.357.600/0001-13 - Fone: 84 3382-2124

E-mail: pmlgomesrn@gmail.com - Site Oficial: www.luisgomesrn.gov.br

12.1.1. A licitante deverá apresentar em anexo à proposta de preços, as informações abaixo relacionadas, sob pena de sua proposta ser desclassificada:

12.1.2. O prazo de validade da proposta, de acordo com as disposições do item 40 do presente edital;

12.1.3. O prazo de validade da Ata de Registro de Preços, inerente ao objeto licitado deverá obedecer ao disposto no subitem 84.1 deste edital;

12.1.4. O prazo para o início da execução dos serviços solicitados, referente ao objeto da presente licitação deverá obedecer ao que determina o subitem 84.2 deste edital;

12.1.5. O prazo de garantia dos serviços licitados deverá obedecer ao que determina o subitem 84.4 deste Edital;

12.1.6. Descrição completa dos serviços ofertados, devendo ser apresentado por item, conforme especificações e sequência contida no anexo - I, deste edital. Os quais serão destinados ao atendimento de demanda específica das secretarias e órgãos que integram a estrutura administrativa do município de Luís Gomes/RN.

12.1.7. O número deste Pregão, razão social da licitante, CNPJ, endereço, número para contato do telefone e do fax da licitante;

12.2. A licitante ao apresentar sua proposta de preços deverá observar as recomendações constantes dos subitens a seguir especificados:

12.2.1. Os preços constantes nas propostas das licitantes devem conter até duas casas decimais após a vírgula.

12.2.2. Devem estar inclusos nos preços ofertados todas as despesas diretas e indiretas, inclusive os tributos, mão de obra, despesas e custos, encargos sociais, trabalhistas e previdenciários, seguro, frete e quaisquer outros custos e despesas que incidam sobre a execução dos serviços referentes ao objeto licitado.

12.2.3. Em caso de divergência entre os preços unitários e o preço total, prevalecerão sempre os primeiros, corrigindo-se os valores finais.

12.2.4. Qualquer cópia de documento que instrua a proposta, necessariamente terá que estar autenticada em consonância com as disposições do art. 3º, II da Lei Federal nº 13.726/2018, na forma prevista no item 66 deste edital.

13. Por razões de interesse público, não será aceita, em qualquer hipótese, a participação de licitantes:

13.1. Retardatários, a não ser como ouvinte, salvo se os demais licitantes presentes concordarem;



ESTADO DO RIO GRANDE DO NORTE

PREFEITURA MUNICIPAL DE LUÍS GOMES

Rua Cel. Antônio Fernandes Sobrinho, 300 - Centro - Luís Gomes - RN

CEP 59.940-000 - CNPJ Nº 08.357.600/0001-13 - Fone: 84 3382-2124

E-mail: pmlgomesrn@gmail.com - Site Oficial: www.luisgomesrn.gov.br

13.1.1. Que não apresentar a declaração dando ciência de que cumpre plenamente os requisitos de habilitação, na forma do art. 4º, VII da Lei nº 10.520 de 17 de julho de 2002.

13.2. Serão aplicadas as penalidades previstas na Condição 108 deste edital à licitante que fizer declaração falsa.

14. No horário indicado para início do Pregão Presencial para Registro de Preços, pretendendo a licitante credenciar representante, deverá apresentar ao Pregoeiro documento comprovando possuir poderes para formulação de propostas e para prática de todos os demais atos relativos a este Pregão Presencial/Registro de Preços.

14.1. Somente poderá participar da fase de lances verbais o representante legal da licitante presente ao evento, devidamente credenciado.

15. No mesmo ato, o Pregoeiro receberá a declaração de habilitação e os envelopes Proposta e Documentação para habilitação, em separado, procedendo, em seguida, à abertura dos envelopes Proposta e aos seguintes procedimentos:

15.1. Exame da conformidade da proposta, consistindo em conferência, análise e classificação das propostas em confronto com o objeto e exigências deste edital;

15.2. Classificação da proposta escrita de menor preço e de todas aquelas apresentadas com valores sucessivos e superiores em até 10% (dez por cento), em relação ao menor preço, quando for possível a aplicação das disposições do art. 4º, VIII, da Lei nº 10.520/2002;

15.3. Seleção das melhores propostas, até o máximo de três, quaisquer que sejam os preços ofertados, quando não verificadas, no mínimo, três propostas escritas de preços nas condições definidas no subitem anterior;

15.3.1. No caso de haver empate na classificação das propostas no terceiro valor, serão selecionadas todas as licitantes que tenham ofertado o mesmo preço;

15.3.2. Uma vez iniciada a abertura do envelope proposta, não serão permitidas quaisquer retificações que possam influir no resultado final deste Pregão Presencial/Registro de Preços, ressalvado o disposto na condição 34 deste edital;

15.4. Colocação das propostas em ordem crescente de preço cotado para que os representantes legais das licitantes participem da etapa competitiva, por meio de lances verbais;

15.5. Às licitantes classificadas para fase de lances, será dada oportunidade de nova disputa, por meio de lances verbais e sucessivos, a partir da classificada com o menor preço, reordenadas a cada nova rodada de lances.

16. Classificadas as propostas, e uma vez iniciada a etapa competitiva, o pregoeiro convidará individualmente os representantes legais das licitantes classificadas, de forma sequencial, a



ESTADO DO RIO GRANDE DO NORTE

PREFEITURA MUNICIPAL DE LUÍS GOMES

Rua Cel. Antônio Fernandes Sobrinho, 300 - Centro - Luís Gomes - RN

CEP 59.940-000 - CNPJ Nº 08.357.600/0001-13 - Fone: 84 3382-2124

E-mail: pmlgomesrn@gmail.com - Site Oficial: www.luisgomesrn.gov.br

apresentar lances verbais, a partir da licitante detentora da proposta de maior preço e as demais, em ordem decrescente de preços ofertados.

16.1. A desclassificação da proposta da licitante importa sua preclusão do direito de participação das fases seguintes;

16.2. Após a fase de classificação das propostas, a licitante não mais poderá desistir das propostas, salvo por motivo justo decorrente de fato superveniente e aceito pelo Pregoeiro.

16.3. A etapa de lances será considerada encerrada quando todas as participantes dessa etapa declinarem da formulação de lances.

16.4. O pregoeiro poderá negociar com o autor da oferta de menor valor com vistas à redução do preço para os em disputa.

16.5. Todas as propostas e os documentos de habilitação serão rubricados, obrigatoriamente, pelo Pregoeiro, pela equipe de apoio, pelos representantes legais das licitantes e opcionalmente pelo representante da secretaria solicitante se presentes à sessão pública deste Pregão.

17. A licitante que se abster de apresentar lance verbal, quando convocada pelo pregoeiro, ficará excluída dessa etapa e terá mantido o seu último preço apresentado para efeito de ordenação das propostas.

18. Concluída a fase de lances e definida a licitante de menor preço, o pregoeiro poderá a seu critério, solicitar amostras dos serviços ofertados, por meio de experiências idênticas ou através de imagens, manuais, catálogos e/ou prospectos das amostras a serem apresentadas, sempre com a observância das respectivas especificações técnicas.

18.1. Caso seja verificada a necessidade da solicitação de amostra, o procedimento será interrompido para que, nos prazos previstos nesse edital, possa ser entregue e analisada pela equipe técnica indicada pela administração municipal de Luís Gomes/RN.

18.2. Após a emissão de parecer definitivo sobre as amostras apresentadas, o pregoeiro convocará todas as licitantes que participarão da fase de oferta de lances para, em nova reunião, comunicar a respeito da aceitabilidade dos serviços e, por conseguinte das propostas, e, ainda ser analisada a documentação da empresa ofertante do menor preço, cuja amostra tenha sido aprovada.

19. A licitante que deixar de apresentar quaisquer dos documentos exigidos no envelope documentação, ou os apresentar em desacordo com o estabelecido neste edital ou com irregularidades, será inabilitada, sem prejuízo de ser-lhe aplicada no que couber, as penalidades previstas na condição 108 deste edital e demais cominações legais.

19.1. Não será admitida complementação de documentos posteriormente à sessão, exceto nos casos previstos em lei.



ESTADO DO RIO GRANDE DO NORTE

PREFEITURA MUNICIPAL DE LUÍS GOMES

Rua Cel. Antônio Fernandes Sobrinho, 300 - Centro - Luís Gomes - RN

CEP 59.940-000 - CNPJ Nº 08.357.600/0001-13 - Fone: 84 3382-2124

E-mail: pmlgomesrn@gmail.com - Site Oficial: www.luisgomesrn.gov.br

20. Caberá ao Pregoeiro, ainda, como parte das atribuições que lhe competem durante a realização deste Pregão Presencial/Registro de Preços:

20.1. Conduzir os trabalhos da equipe de apoio, na forma do art. 9º, inciso VII do Decreto Federal nº 3.555/2000;

20.2. Receber os envelopes das propostas de preços e da documentação de habilitação, na forma do art. 9º, inciso II do Decreto Federal nº 3.555/2000;

20.3. Proceder a abertura dos envelopes das propostas de preços, o seu exame e a classificação dos proponentes, na forma do art. 9º, inciso III do Decreto Federal nº 3.555/2000;

20.4. Promover a condução dos procedimentos relativos aos lances e à escolha da proposta ou do melhor lance ofertado para o lote em disputa, na forma do art. 9º, inciso IV do Decreto Federal nº 3.555/2000;

20.5. Examinar a aceitabilidade das propostas ou dos lances de menor preço, quanto ao objeto e valor, decidindo, motivadamente, a respeito da escolha que vier a ser adotada;

20.6. Receber, examinar e instruir os recursos contra suas decisões, relativamente a este Pregão Presencial para Registro de Preços, na forma do art. 9º, inciso VIII do Decreto Federal nº 3.555/2000;

20.7. Encaminhar a Autoridade Superior da Prefeitura Municipal de Luís Gomes/RN, processo relativo a este Pregão Presencial/Registro de Preços, devidamente instruído, depois de analisada documentação de habilitação e observados os recursos porventura interpostos na forma da legislação vigente, com vistas à adjudicação e homologação da respectiva licitação e à contratação do objeto com a licitante detentora da melhor proposta quando for o caso, consoante as disposições do art. 4º da Portaria PMLG nº 094/2021, de acordo com art. 9º, IX do Decreto regulamentar nº 3.555/2000.

21. Ao Sr. Carlos Augusto de Paiva, autoridade Superior da Prefeitura Municipal de Luís Gomes/RN caberá:

21.1. Adjudicar o resultado deste Pregão Presencial/Registro de Preços, depois de decididos os recursos interpostos contra atos do Pregoeiro;

21.2. Homologar o resultado deste Pregão Presencial, depois de decididos os recursos porventura interpostos contra atos do Pregoeiro, e promover a celebração do contrato correspondentes, quando for o caso, consoante as disposições do art. 7º, IV do Decreto do Decreto regulamentar nº 3.555/2000.

21.3. A autoridade superior do Órgão Regulador do Certame poderá, no entanto, tendo em vista sempre a defesa dos interesses da Prefeitura Municipal de Luís Gomes/RN, discordar e deixar de homologar, total ou parcialmente, o resultado apresentado pelo pregoeiro, revogar ou considerar nula a licitação, desde que apresente a devida fundamentação exigida pela legislação vigente, resguardados os direitos dos licitantes.



ESTADO DO RIO GRANDE DO NORTE

PREFEITURA MUNICIPAL DE LUÍS GOMES

Rua Cel. Antônio Fernandes Sobrinho, 300 - Centro - Luís Gomes - RN

CEP 59.940-000 - CNPJ Nº 08.357.600/0001-13 - Fone: 84 3382-2124

E-mail: pmlgomesrn@gmail.com - Site Oficial: www.luisgomesrn.gov.br

22. Se não houver tempo suficiente para a abertura dos envelopes Proposta e Documentação em um único momento, ou, ainda, se os trabalhos não puderem ser concluídos ou surgirem dúvidas que não possam ser dirimidas de imediato, os motivos serão consignados em ata e a continuação dar-se-á em sessão a ser convocada posteriormente.

22.1. A interrupção dos trabalhos de que trata esta condição somente dar-se-á após a etapa competitiva de lances verbais;

21.2. Os envelopes contendo os documentos não abertos e rubricados no fecho, obrigatoriamente, pelo Pregoeiro e pelos representantes legais das licitantes presentes, ficarão em poder do Pregoeiro e sob sua guarda até nova reunião oportunamente marcada para prosseguimento dos trabalhos.

23. Qualquer reclamação a respeito deverá ser feita, no ato da reunião, pelos representantes legais das licitantes presentes. Não acolhida à reclamação, a matéria relativa ao procedimento pode ser objeto de recurso.

24. Todas as propostas e os documentos de habilitação serão rubricados, obrigatoriamente, pelo Pregoeiro, pela equipe de apoio e pelos representantes legais das licitantes presentes à sessão pública deste Pregão Presencial/Registro de Preços.

25. Ultrapassada a fase de análise das propostas e abertos os envelopes Documentação, não caberá desclassificar as licitantes por motivo relacionado com a proposta, salvo em razão de fatos supervenientes ou só conhecidos após o julgamento.

26. É facultada ao Pregoeiro ou à autoridade superior, em qualquer fase deste Pregão Presencial / Registro de Preços, a promoção de diligência destinada a esclarecer ou completar a instrução do processo, vedada a inclusão posterior de informação ou de documentos que deveriam constar originariamente da proposta ou da documentação.

26.1. Havendo diligência, a adjudicação somente ocorrerá depois da conclusão da providência promovida.

27. No Registro de preços não há uma expectativa concreta de contratação, razão pela qual, a adjudicação e a homologação do objeto deste Pregão Presencial/Registro de Preços caberão a autoridade superior competente, que somente serão efetivadas:

27.1. Se não houver manifestação da licitante de sua intenção de interpor recurso, devidamente registrada em ata durante o transcurso da sessão do Pregão Presencial/Registro de Preços;

27.1.1. Nesse caso, o Pregoeiro emitirá relatório conclusivo dos trabalhos desenvolvidos no certame, remendo-o a autoridade superior do Órgão Regulador do Certame, juntamente com os elementos constitutivos do processo para fins de adjudicação e homologação do objeto licitado a licitante vencedora;



ESTADO DO RIO GRANDE DO NORTE

PREFEITURA MUNICIPAL DE LUÍS GOMES

Rua Cel. Antônio Fernandes Sobrinho, 300 - Centro - Luís Gomes - RN

CEP 59.940-000 - CNPJ Nº 08.357.600/0001-13 - Fone: 84 3382-2124

E-mail: pmlgomesrn@gmail.com - Site Oficial: www.luisgomesrn.gov.br

27.2. Se houver interposição de recurso contra atos do Pregoeiro, após o deferimento ou indeferimento do recurso interposto e dado conhecimento do seu resultado;

27.2.1. Nesse caso, o Pregoeiro emitirá relatório conclusivo dos trabalhos desenvolvidos no certame, remetendo-o a autoridade superior do Órgão Regulador do Certame, juntamente com os elementos constitutivos do processo para fins de adjudicação e homologação do objeto licitado a licitante vencedora;

28. A abertura dos envelopes Proposta e Documentação serão realizadas sempre em sessão pública, devendo o Pregoeiro elaborar a ata circunstanciada da reunião, que deverá obrigatoriamente ser assinada pelo Pregoeiro, pelos membros da equipe de apoio que formularem parecer técnico sobre o julgamento deste Pregão Presencial, seja com relação às propostas ou aos documentos apresentados para credenciamento e habilitação pelos representantes das licitantes presentes.

29. Da ata relativa a esta licitação, além do registro dos preços, constarão o registro dos representantes das licitantes credenciados, da análise das propostas e dos documentos de habilitação, dos preços das propostas escritas e dos lances verbais apresentados, da manifestação da licitante de interpor recurso, sem prejuízo de outros registros entendidos necessários.

30. No ato do encerramento da sessão serão devolvidos os envelopes de habilitação fechados, aos licitantes participantes e não vencedores do certame, desde que não tenham sido interpostos recursos ou após manifestação expressa do desejo de não recorrer ou ainda após o julgamento dos mesmos.

30.1. No caso de interposição de recursos, os envelopes não abertos contendo a documentação das demais licitantes ficarão em posse do pregoeiro, à disposição das licitantes, pelo período de 10 (dez) dias úteis, após o que serão destruídos.

DO CREDENCIAMENTO

31. O licitante, ou o seu representante, deverá, no local, data e horário indicados no preâmbulo deste Edital, apresentar-se ao Pregoeiro para efetuar seu credenciamento como participante desta licitação, munido de sua carteira de identidade, ou de outro documento equivalente com foto, e do documento que lhe dê poderes para manifestar-se durante a sessão pública em nome do licitante.

31.1. Considera-se como representante do licitante qualquer pessoa habilitada, nos termos do estatuto ou contrato social, do instrumento público de procuração ou particular com firma reconhecida, ou documento equivalente.

31.2. No caso do representante ser sócio, proprietário, dirigente ou assemblado da licitante, a investidura em tais cargos, bem como o poder para exercer e assumir obrigações em nome da licitante deverá estar expresso no contrato social.

31.3. Na fase de credenciamento será permitido ao representante da empresa licitante retirar os documentos necessários que porventura estejam dentro dos envelopes de proposta e/ou de



ESTADO DO RIO GRANDE DO NORTE

PREFEITURA MUNICIPAL DE LUÍS GOMES

Rua Cel. Antônio Fernandes Sobrinho, 300 - Centro - Luís Gomes - RN

CEP 59.940-000 - CNPJ Nº 08.357.600/0001-13 - Fone: 84 3382-2124

E-mail: pmlgomesrn@gmail.com - Site Oficial: www.luisgomesrn.gov.br

habilitação para providenciar as cópias para complementar a documentação para o credenciamento, devendo em seguida lacrar os referidos envelopes.

DOCUMENTO CREDENCIAL

32. Na presente licitação entende-se por documento credencial a apresentação conjunta dos seguintes documentos:

32.1. Do Termo de Credenciamento preenchido com o nome da empresa, CNPJ, endereço, qualificação do representante, nome, RG, CPF, nacionalidade, estado civil, profissão e endereço, informando sua habilitação para praticar todos os atos necessários, relativos ao Pregão Presencial nº 2021.07.22.014, modelos do Anexo II deste Edital, “A” se sócio ou “B” se procurador.

32.1.1. Dos documentos oficiais de identidade, RG e CPF - Cadastro de Pessoa Física, os quais poderão ser substituídos por documento unificado de natureza equivalente;

32.1.2. Do estatuto, contrato social, registro como empresário individual ou da última alteração consolidada, no qual estejam expressos a competência do representante do licitante para representá-lo perante terceiros

32.1.3. Quando for o caso, do Certificado da Condição de Microempreendedor Individual – CCMEI, documento comprobatório do registro como MEI, conforme previsto na Resolução CGSIM n. 16, de 17 de Dezembro de 2009, que substitui o requerimento de empresário para todos os fins.

32.1.4. De instrumento de procuração público ou particular com firma reconhecida conferindo os necessários poderes para formulação de propostas e para a prática de todos os demais atos inerentes a apuração desta licitação;

32.1.4.1. O documento deverá conferir plenos poderes ao credenciado para ofertar lances verbais, negociar preços, declarar a intenção de interpor recurso, renunciar ao direito de interposição de recursos, enfim, para prática de todos os atos inerentes ao certame;

32.1.5. Declaração informando de que a empresa cumpre plenamente os requisitos de habilitação estabelecidos no art. 4º, VII da Lei Federal n.º 10.520 de 17 de julho de 2002, sob as penalidades cabíveis, Anexo - VI deste Edital.

32.1.5.1. A omissão na entrega da declaração exigida no subitem 32.6, implicará no não recebimento por parte da Comissão de Licitação, dos envelopes 01 e 02, contendo respectivamente as Propostas e os documentos para habilitação da licitante, o que culmina com a não aceitação da licitante no certame.

32.1.6. As licitantes que não credenciaram seus representantes perante o pregoeiro ficarão impedidas de apresentar lances, formular intenção de recurso, renunciar ao direito de interposição de recursos,



ESTADO DO RIO GRANDE DO NORTE

PREFEITURA MUNICIPAL DE LUÍS GOMES

Rua Cel. Antônio Fernandes Sobrinho, 300 - Centro - Luís Gomes - RN

CEP 59.940-000 - CNPJ Nº 08.357.600/0001-13 - Fone: 84 3382-2124

E-mail: pmlgomesrn@gmail.com - Site Oficial: www.luisgomesrn.gov.br

assinar documentos, ou manifestar-se de qualquer forma durante a sessão, sendo mero ouvinte na sessão, porém os envelopes serão recebidos e abertos.

32.1.6.1. Nesse caso, a licitante ficará excluída da etapa de lances verbais, sendo mantido o preço apresentado na proposta escrita, para efeito de ordenação das propostas e apuração do menor preço.

32.1.6.2. Os documentos referidos nos subitens 31 e 32 devem ser entregues em separado dos envelopes de nº 01 e 02, obrigatoriamente acompanhados do documento de Credenciamento, conforme modelo constante do Anexo - II deste edital.

32.1.7. Em se tratando de microempresa – ME e empresa de pequeno porte – EPP ou equiparadas nos termos da Lei Complementar nº 123/2006 de 14 de dezembro de 2006, e, para que possa gozar dos benefícios previstos nos capítulos V e VI da mencionada Lei, é necessário no momento do credenciamento acrescentar declaração de que cumpre as condições para classificação como tal, nos termos do art. 3º do referido diploma legal, na forma do Anexo - VI deste edital.

32.1.8. Declaração separada de qualquer dos envelopes, assinada por quem de direito, informando que a proposta da licitante foi elaboração de forma independente, tendo em vista as disposições dos artigos 90 e 95 da Lei nº 8.666/93, em cumprimento ao disposto na Portaria SDE nº 51/2009, da Secretaria de Direito Econômico do Ministério da Justiça e Instrução Normativa nº 02/2009, na forma do Anexo - VI deste edital;

32.1.9. Cada licitante poderá credenciar apenas um representante, bem como, cada credenciado poderá representar apenas um licitante, na forma do art. 11, inciso IV do Decreto Federal nº 3.555/2000;

32.1.9.1. A não apresentação ou as incorreções insanáveis de quaisquer dos documentos elencados para credenciamento impedirá à participação da licitante na fase de lances e apresentação recursos e outros atos da sessão pública, ficando limitada sua participação à classificação de sua proposta escrita, conforme as regras n presente edital.

32.1.9.2. O representante poderá ser substituído por outro devidamente credenciado mediante justificativa devidamente instruída de documentos como atestados médicos ou declaração de impedimento por força maior.

32.1.9.3. O encerramento da fase de credenciamento fará precluir o direito de sanar falhas nas declarações preliminares bem como de desistência do certame, após o que não será admitida a retirada das propostas.

DO RECEBIMENTO DOS ENVELOPES

33. A abertura da presente licitação dar-se-á em sessão pública, na data, horário e local indicados no preâmbulo deste Edital, quando o licitante, ou o seu representante, após a fase de credenciamento, deverá apresentar ao Pregoeiro os envelopes da proposta de preços e da documentação de



ESTADO DO RIO GRANDE DO NORTE

PREFEITURA MUNICIPAL DE LUÍS GOMES

Rua Cel. Antônio Fernandes Sobrinho, 300 - Centro - Luís Gomes - RN

CEP 59.940-000 - CNPJ Nº 08.357.600/0001-13 - Fone: 84 3382-2124

E-mail: pmlgomesrn@gmail.com - Site Oficial: www.luisgomesrn.gov.br

habilitação, separados, fechados, opaco, indevassáveis e rubricados no fecho, contendo em suas partes externas e frontais, em caracteres destacados, os seguintes dizeres:

PREFEITURA MUNICIPAL DE LUÍS GOMES/RN

PREGÃO PRESENCIAL Nº 2021.07.22.014

RAZÃO SOCIAL DA EMPRESA LICITANTE

CNPJ: Nº 00.000.000/000-0-00

ENVELOPE Nº 01 “**PROPOSTA**”

PROPOSTA

PREFEITURA MUNICIPAL DE LUÍS GOMES/RN

PREGÃO PRESENCIAL Nº 2021.07.22.014

RAZÃO SOCIAL DA EMPRESA LICITANTE

CNPJ: Nº 00.000.000/000-0-00

ENVELOPE Nº 02 “**DOCUMENTAÇÃO HABILITAÇÃO**”

DOCUMENTAÇÃO

33.1. Caso eventualmente ocorra à abertura do Envelope nº 02 (Documentos de Habilitação) antes do Envelope nº 01 (Proposta de Preços), este será novamente lacrado sem análise de seu conteúdo e rubricado o lacre por todos os presentes.

33.2. Será admitido o encaminhamento dos envelopes por via postal ou outro meio similar de entrega, mediante recibo ou aviso de recebimento, desde que entregues até antes da abertura da sessão pública.

DO ENVELOPE DAS PROPOSTAS

34. A proposta deverá ser redigida em língua portuguesa e impressa em papel timbrado da empresa, além de constar as seguintes informações:

34.1. Emitida por computador ou datilografada, de preferência, redigida com clareza, sem emendas, rasuras, acréscimos ou entrelinhas, suas folhas devem ser rubricadas, numeradas e a última datada e assinada por pessoa com poderes para assumir obrigações em nome da empresa (proprietário, dirigente, sócio-gerente ou mandatário);

34.2. Fazer menção ao número deste Pregão/Registro de Preços e conter a razão social da licitante, o CNPJ, números dos telefones e de fax e e-mail, se houver, e o respectivo endereço com CEP, e, de preferência, com a indicação do Banco, Agência e respectivos códigos e o número da conta para efeito de emissão de nota de empenho e posterior pagamento;

34.3. Conter o nome, estado civil, número do CPF (MF) e do documento de Identidade (RG), endereço e cargo na empresa, da pessoa que ficará encarregada da assinatura do contrato;



ESTADO DO RIO GRANDE DO NORTE

PREFEITURA MUNICIPAL DE LUÍS GOMES

Rua Cel. Antônio Fernandes Sobrinho, 300 - Centro - Luís Gomes - RN

CEP 59.940-000 - CNPJ Nº 08.357.600/0001-13 - Fone: 84 3382-2124

E-mail: pmlgomesrn@gmail.com - Site Oficial: www.luisgomesrn.gov.br

34.3.1. Caso as informações de que trata este item 34.3 não constem da proposta, poderão ser encaminhadas posteriormente.

34.4. Indicar os prazos conforme as disposições dos itens 39 e 40 do presente instrumento convocatório;

34.4.1. Se, por motivo de força maior, a adjudicação não puder ocorrer dentro do período de validade da proposta e caso persista o interesse do município de Luís Gomes/RN, este poderá solicitar a prorrogação da validade da proposta por igual período.

34.5. Cotar os preços na forma solicitada no modelo de PLANILHA DE FORMAÇÃO DE PREÇOS de que trata o Anexo - III, na qual deve constar o item, quantidade, unidade, especificações técnicas, preço unitário e total em algarismo e por extenso;

34.5.1. Serão corrigidos automaticamente pelo Pregoeiro e sua equipe de apoio quaisquer erros materiais de cálculo.

34.5.1. As correções realizadas pelo Pregoeiro serão informadas em sessão pública e deverão ser aceitas pelo licitante, sob pena de desclassificação por item não corrigido.

34.6. As proponentes deverão apresentar toda sua documentação pessoalmente, por intermédio de seu representante legal ou procurador devidamente credenciado, ou enviá-las para Prefeitura Municipal de Luís Gomes/RN, acompanhada da Declaração de cumprimento dos requisitos de Habilitação - Anexo - VI, Declaração de elaboração independente da proposta, Anexo VI e, se for o caso, da Declaração de enquadramento na condição de Microempresa - ME ou Empresa de Pequeno Porte – EPP, Anexo - VI, ambas em separado, ou seja, fora dos envelopes 01 e 02, respeitada a data e horário limite para o seu recebimento, prevalecendo neste caso as regras do subitem 32.1.9.1 ou 32.2.6.2 deste edital;

34.7. Se da proposta constarem condições materiais mais vantajosas que as exigidas neste edital, elas não serão consideradas para efeito de escalonamento das ofertas, mas vincularão o proponente na execução contratual.

34.8. A apresentação das propostas implica na plena aceitação, por parte da licitante, das condições estabelecidas neste Edital e seus elementos constitutivos.

34.9. Apresentar quaisquer outras informações julgadas necessárias e convenientes pela licitante.

35. Em nenhuma hipótese poderão ser alterados os conteúdos da proposta apresentada, seja com relação a preço, pagamento, prazo ou qualquer condição que importe a modificação dos termos originais, ressalvada apenas aquelas destinadas a sanar evidentes erros materiais, alterações essas que serão avaliadas pela autoridade superior da Prefeitura Municipal de Luís Gomes/RN.



ESTADO DO RIO GRANDE DO NORTE

PREFEITURA MUNICIPAL DE LUÍS GOMES

Rua Cel. Antônio Fernandes Sobrinho, 300 - Centro - Luís Gomes - RN

CEP 59.940-000 - CNPJ Nº 08.357.600/0001-13 - Fone: 84 3382-2124

E-mail: pmlgomesrn@gmail.com - Site Oficial: www.luisgomesrn.gov.br

35.1. Serão corrigidos automaticamente pelo Pregoeiro qualquer erro aritmético e o preço global da proposta, se faltar;

35.2. A falta de data ou rubrica na proposta poderá ser suprida pelo representante legal presente à reunião de abertura dos envelopes Proposta com poderes para esse fim;

35.3. A falta do CNPJ e (ou) endereço completo poderá também ser preenchida pelos dados constantes dos documentos apresentados dentro do envelope Documentação.

DOS PREÇOS

36. A licitante deverá indicar o preço unitário por item e preferencialmente, global da proposta na forma do Anexo - III que é parte integrante deste edital.

37. Somente serão aceitos preços cotados em moeda nacional, ou seja, em Real (R\$), em algarismos arábicos e, de preferência, também por extenso referente ao valor unitário e total para cada item cotado, prevalecendo os dois últimos em caso de divergência.

37.1. Nos preços cotados deverão estar inclusos todas as despesas decorrentes da execução dos serviços, tais como: transporte, materiais, hospedagem, alimentação dos prestadores, impostos, taxas, seguros, encargos sociais, trabalhistas, previdenciárias, securitárias ou outros decorrentes, ou que venham a ser desenvolvidos em razão do instrumento convocatório, não cabendo ao município de Luís Gomes quaisquer custos adicionais bem ainda, deduzidos quaisquer descontos que venham a ser concedidos.

38. Os preços propostos serão de exclusiva responsabilidade da licitante, não lhe assistindo o direito de pleitear qualquer alteração, sob alegação de erro, omissão ou qualquer outro pretexto, podendo tão somente solicitar a sua inexequibilidade ou desistência, durante a etapa de lances verbais oportunamente em cada lote em disputa.

38.1. Quanto ao critério de julgamento, será o de menor preço por item, considerando a pesquisa mercadológica estimada por meio do levantamento de preços realizado pela secretaria municipal solicitante, com base nos preços praticados por prestadores do ramo que executaram serviços de natureza semelhante na região do Alto Oeste Potiguar e Sertão da Paraíba, durante o mês de julho de 2021, assim, espera-se conseguir uma melhor proposta para a administração de Luís Gomes /RN.

DOS PRAZOS

39. As licitantes vencedoras ficarão obrigadas a fazer a entrega dos serviços requisitados, conforme a necessidade e o interesse da administração municipal de Luís Gomes/RN, diretamente para os fins a que se destinam, devendo as autorizações serem encaminhadas a Secretaria de Administração da Prefeitura Municipal de Luís Gomes/RN, localizada na Rua Cel. Antônio Fernandes Sobrinho, nº 300,



ESTADO DO RIO GRANDE DO NORTE

PREFEITURA MUNICIPAL DE LUÍS GOMES

Rua Cel. Antônio Fernandes Sobrinho, 300 - Centro - Luís Gomes - RN

CEP 59.940-000 - CNPJ Nº 08.357.600/0001-13 - Fone: 84 3382-2124

E-mail: pmlgomesrn@gmail.com - Site Oficial: www.luisgomesrn.gov.br

CEP nº 59.940-000, Centro, Luís Gomes/RN, imediatamente ou no prazo máximo de 72h00min após a emissão da Ordem de Serviço, em parcelas conforme solicitação do setor competente.

39.1. A execução do contrato seguirá ordem definida pelo setor de serviços da secretaria municipal de administração, conforme as necessidades e o interesse da administração municipal de Luís Gomes/RN;

39.2. A licitante vencedora ficará obrigada a executar os serviços solicitados logo após o início da vigência do contrato, mediante o recebimento da Ordem de Serviço expedida pelo gestor municipal ou por servidor por ela indicado e entrega-los no prazo e local estabelecido no item 39 deste edital;

39.3. Caso a contratada não disponha dos serviços conforme demanda do município, nas quantidades e condições descritas no Termo de Referência, deverá esta providenciar serviços de especificação igual ou superior;

39.4. O contratante encaminhará a Ordem de Serviço, a sede da licitante contratada contendo todas as informações necessárias para execução dos serviços dentro do horário de funcionamento do estabelecimento da licitante ou para residência da pessoa física se for o caso;

39.6. A contratada deverá faturar os serviços em nome da Prefeitura Municipal de Luís Gomes/RN, de acordo com as informações constantes da Ordem de Serviço sem rasuras, emendas ou entrelinhas, devendo a nota acompanhar os serviços para conferência por ocasião do recebimento pelo servidor da secretaria municipal solicitante;

40. A proposta deverá ter validade mínima de 60 (sessenta) dias contados da data de recebimento e abertura dos envelopes Documentação e Proposta.

41. Caso os prazos estabelecidos nas condições anteriores não estejam indicados na proposta, os mesmos serão considerados como aceitos pela licitante para efeito de julgamento.

42. O prazo de validade da ata de registro de preços é de no máximo um ano, nos termos do art. 15, §3º, inc. III, da lei nº 8.666, de 1993, razão pela qual eventual prorrogação da sua vigência, com fundamento no art. 12, caput, do decreto nº 7.892, de 2013, somente será admitida até o referido limite e desde que devidamente justificada, mediante autorização da autoridade superior e que a proposta continue se mostrando mais vantajosa.

43. A vigência das atas de registro de preços resultante de pregão promovido por município não pode superar o prazo de um ano, tendo em vista o disposto no inciso III, do § 3º, do art. 15 da Lei 8.666/1993.

43.1. As normas do artigo 57 da lei nº 8.666/93, que se referem à duração do contrato, não são inaplicáveis à ata de registro de preços, no entanto, quando for o caso, aplicam-se aos contratos decorrentes da ata de registro de preços.



ESTADO DO RIO GRANDE DO NORTE

PREFEITURA MUNICIPAL DE LUÍS GOMES

Rua Cel. Antônio Fernandes Sobrinho, 300 - Centro - Luís Gomes - RN

CEP 59.940-000 - CNPJ Nº 08.357.600/0001-13 - Fone: 84 3382-2124

E-mail: pmlgomesrn@gmail.com - Site Oficial: www.luisgomesrn.gov.br

DA ACEITABILIDADE DAS PROPOSTAS

44. Para efeito de julgamento, não será aceita, sob qualquer título, oferta de outros valores que não sejam aqueles solicitados na PLANILHA DE FORMAÇÃO DE PREÇOS, constante do Anexo - III deste edital.

45. Não se considerará qualquer oferta de vantagem não prevista neste Pregão Presencial / Registro de Preços, inclusive financiamentos subsidiados ou a fundo perdido.

46. Não se admitirá proposta que apresentar preço global ou unitário simbólicos, irrisório ou de valor zero, incompatíveis com os preços dos serviços e salários de mercado, acrescidos dos respectivos encargos, ainda que este Pregão Presencial/Registro de Preços não tenha estabelecido limites mínimos, exceto quando se referirem a materiais e instalações de propriedade da própria licitante, para os quais ela renuncie à parcela ou à totalidade da remuneração.

47. O Pregoeiro, além do recebimento e exame das propostas, caberá o julgamento da obediência às condições aqui estabelecidas e a decisão quanto a dúvidas ou a omissões deste edital.

48. O Pregoeiro poderá solicitar parecer de técnicos pertencentes ao quadro de pessoal da Prefeitura Municipal de Luís Gomes/RN ou, ainda, de pessoas físicas ou jurídicas estranhas a ele, para orientar sua decisão.

DAS AMOSTRAS

49. Quando for o caso, as amostras solicitadas de acordo com a condição 18 deverão ser encaminhadas a Secretaria Municipal de Administração de Luís Gomes/RN, localizadas à Rua Cel. Antônio Fernandes Sobrinho, nº 300, Centro, Luís Gomes/RN, no prazo máximo e improrrogável de 24h00min, contados da solicitação.

49.1. A licitante que não encaminhar as amostras no prazo estabelecido terá sua cotação desconsiderada para efeito de julgamento.

49.2. Antes da abertura do Envelope 02 ("Documentação de Habilitação"), o Pregoeiro poderá, a seu critério, solicitar amostra dos serviços ofertados para análise técnica. As referidas amostras deverão ser entregues no local e prazo estabelecido no item 49, das 07h00min às 13h00min, em dias de expediente normal.

49.3. A licitante que não cumprir as regras estabelecidas dentro do prazo estabelecido, seja quanto o envio das amostras ou possibilitando a análise destas no seu estabelecimento comercial, terá sua proposta desclassificada. Nesta hipótese, caso não tenha sido solicitado anteriormente, poderá o Pregoeiro solicitar amostras do licitante cuja proposta classificou-se em segundo lugar e assim sucessivamente.



ESTADO DO RIO GRANDE DO NORTE

PREFEITURA MUNICIPAL DE LUÍS GOMES

Rua Cel. Antônio Fernandes Sobrinho, 300 - Centro - Luís Gomes - RN

CEP 59.940-000 - CNPJ Nº 08.357.600/0001-13 - Fone: 84 3382-2124

E-mail: pmlgomesrn@gmail.com - Site Oficial: www.luisgomesrn.gov.br

49.4. As amostras deverão estar dentro do prazo de garantia e devidamente identificadas, preferencialmente com etiquetas autocolantes, constando o nome da empresa e o número do item a que se referem;

49.5. As amostras apresentadas para análise deverão ser definitivas, não sendo permitido fazer ajustes ou modificações para fins de adequá-lo à especificação do edital;

49.6. Quando for o caso, poderão ser solicitados mídias, vídeos, exposições, demonstrações, manuais, catálogos e/ou prospectos das amostras a serem apresentadas, com as respectivas especificações técnicas;

49.7. Após o recebimento no setor de serviços da secretaria municipal solicitante, as amostras serão encaminhadas diretamente a comissão de recebimento composta por integrantes da secretaria municipal de administração, a quem cabe à respectiva análise e emissão do competente parecer, que deverá ser fundamentado, aprovando ou contra indicando o objeto que se pretende adquirir, tomando por base sua compatibilidade com os termos do edital;

49.8. As amostras aceitas poderão ficar sob a guarda do Setor de serviços da secretaria municipal de administração do município de Luís Gomes, para fins de recebimento do objeto desta licitação.

49.10. A secretaria municipal solicitante se responsabilizará pela guarda das amostras até a conclusão do recebimento definitivo dos serviços, devendo as contratadas ao fim deste prazo, providenciar a retirada das mesmas, no estado em que se encontrar após os testes porventura necessários. Se no prazo máximo de 72h00min, caso a licitante ou contratada após notificação, não retirar as amostras, a secretaria de Administração, não mais se responsabilizará pela sua guarda;

DA DESCLASSIFICAÇÃO DAS PROPOSTAS

50. O Pregoeiro verificará as propostas apresentadas, desclassificando com base no artigo 48, incisos I e II da Lei Federal N.º 8.666/93, aquelas que não estejam em conformidade com os requisitos estabelecidos neste Edital, que sejam omissas, apresentem irregularidades ou defeitos capazes de dificultar o julgamento ou que:

50.1. Apresentarem preços excessivos ou manifestamente inexequíveis, considerados assim aqueles que não venham a ter demonstrada sua viabilidade através de documentação que comprove que os custos dos serviços são coerentes com os de mercado e que os coeficientes de produtividade são compatíveis com a execução do objeto;

50.2. Contiverem cotação de objeto diverso daquele requerido neste Pregão Presencial nº 2021.07.22.014 e seus elementos constitutivos.

50.4. Apresentar valor superior a 10% da proposta de menor preço e estiver fora das 3 (três) melhores propostas, quando as licitantes houverem cotado todos os itens.



ESTADO DO RIO GRANDE DO NORTE

PREFEITURA MUNICIPAL DE LUÍS GOMES

Rua Cel. Antônio Fernandes Sobrinho, 300 - Centro - Luís Gomes - RN

CEP 59.940-000 - CNPJ Nº 08.357.600/0001-13 - Fone: 84 3382-2124

E-mail: pmlgomesrn@gmail.com - Site Oficial: www.luisgomesrn.gov.br

50.1. A desclassificação de qualquer proposta será sempre fundamentada com base na legislação pertinente e registrada em ata.

DO JULGAMENTO E CLASSIFICAÇÃO DAS PROPOSTAS

51. Durante o julgamento e a análise das propostas, será verificada, preliminarmente, a conformidade das propostas apresentadas com os requisitos estabelecidos neste edital, devendo ser classificadas para a etapa competitiva, ou seja, fase de lances verbais, somente aquelas que atenderem plenamente a esses requisitos.

52. O pregoeiro classificará o autor da proposta de menor preço por item e aqueles que tenham apresentado propostas em valores sucessivos e superiores em até 10% (dez por cento), relativamente à de menor preço, para participação na fase de lances.

52.1. No caso de propostas em igualdade de condições, como critério de desempate, será assegurada a preferência estabelecida na legislação pertinente, na forma do item 58 deste edital.

53. Quando não forem verificadas, no mínimo, três propostas de preços escritas nas condições definidas no subitem anterior, o Pregoeiro classificará as melhores propostas subseqüentes, até o máximo de três, para que seus autores participem dos lances verbais, quaisquer que sejam os preços oferecidos. Havendo empate no terceiro valor, serão convocadas todas as licitantes que tiverem ofertado o mesmo preço.

DA FORMULAÇÃO DOS LANCES

54. Classificadas as propostas, de acordo com o Edital, o Pregoeiro dará início à etapa de apresentação de lances verbais pelos licitantes, que deverão ser formulados de forma sucessiva, em valores distintos e decrescentes.

54.1. O licitante oferecerá lance verbal sobre o valor total do lote ofertado, até a proclamação da vencedora;

54.2. O Pregoeiro convidará individualmente os licitantes classificados, de forma sequencial, a apresentar lances verbais, a partir do autor da proposta classificada de maior preço e os demais, em ordem decrescente de valor;

54.3. Quando for o caso, o Pregoeiro poderá fixar o valor mínimo admitido como variação entre os lances;

54.4. Nesta licitação, não serão admitidos lances verbais com preços simbólicos, irrisórios ou de valor zero;



ESTADO DO RIO GRANDE DO NORTE

PREFEITURA MUNICIPAL DE LUÍS GOMES

Rua Cel. Antônio Fernandes Sobrinho, 300 - Centro - Luís Gomes - RN

CEP 59.940-000 - CNPJ Nº 08.357.600/0001-13 - Fone: 84 3382-2124

E-mail: pmlgomesrn@gmail.com - Site Oficial: www.luisgomesrn.gov.br

54.5. A desistência em apresentar lance verbal, quando convocado pelo Pregoeiro, implicará a exclusão do licitante da etapa de lances e a manutenção do último preço por ele apresentado, para efeito de ordenação das propostas.

54.6. Encerrada a etapa de lances, na hipótese de participação de licitante Microempresa (ME) ou Empresa de Pequeno Porte (EPP), será observado o disposto nos artigos 44 e 45, da Lei Complementar nº 123, de 2006.

54.6.1. O Pregoeiro identificará os preços ofertados pelas ME e EPP participantes que sejam iguais ou até 5% (cinco por cento) superiores ao menor preço, desde que a primeira colocada não seja uma ME ou EPP.

54.6.2. As propostas ou lances que se enquadrarem nessa condição serão consideradas empatadas com a primeira colocada e o licitante ME/EPP melhor classificado terá o direito de apresentar uma última oferta para desempate, obrigatoriamente abaixo da primeira colocada, no prazo máximo de 5 (cinco) minutos.

54.6.3. Caso a ME/EPP melhor classificada desista ou não se manifeste no prazo estabelecido, serão convocadas as demais licitantes ME/EPP participantes que se encontrem naquele intervalo de 5% (cinco por cento), na ordem de classificação, para o exercício do mesmo direito, segundo o estabelecido no subitem anterior.

54.6.4. Caso sejam identificadas propostas de licitantes ME/EPP empatadas, no referido intervalo de 5% (cinco por cento), será realizado sorteio para definir qual das licitantes primeiro poderá apresentar nova oferta, conforme subitem acima.

54.6.5. Havendo êxito neste procedimento, a ME/EPP assumirá a condição de melhor classificada no certame, para fins de aceitação. Não havendo êxito, ou tendo sido a melhor oferta inicial apresentada por ME/EPP, ou ainda não existindo ME/EPP participante, prevalecerá a classificação inicial.

54.6.6. Somente após o procedimento de desempate, quando houver, e a classificação final dos licitantes, será cabível a negociação de preço junto ao prestador classificado em primeiro lugar.

54.7. Apurada a proposta final classificada em primeiro lugar, o Pregoeiro poderá negociar com o licitante para que seja obtido melhor preço, observado o critério de julgamento, não se admitindo negociar condições diferentes daquelas previstas neste Edital.

54.8. Após a negociação do preço, o Pregoeiro iniciará a fase de aceitação e julgamento da proposta.

55. Aceita a proposta de menor preço, será aberto o envelope Documentação, contendo os documentos de habilitação da licitante que a tiver formulado, para confirmação das suas condições habilitatórias no registro de cadastro de prestadores da Prefeitura Municipal de Luís Gomes/RN, assegurando-se à licitante já cadastrada o direito de apresentar a documentação atualizada e regularizada na própria sessão.



ESTADO DO RIO GRANDE DO NORTE

PREFEITURA MUNICIPAL DE LUÍS GOMES

Rua Cel. Antônio Fernandes Sobrinho, 300 - Centro - Luís Gomes - RN

CEP 59.940-000 - CNPJ Nº 08.357.600/0001-13 - Fone: 84 3382-2124

E-mail: pmlgomesrn@gmail.com - Site Oficial: www.luisgomesrn.gov.br

56. Ocorrendo alguma das condições abaixo previstas, o Pregoeiro poderá negociar diretamente com o proponente para que seja obtido melhor preço.

56.1. Quando não houver lances verbais e o menor preço estiver em desacordo com o estimado pela administração da Prefeitura Municipal de Luís Gomes/RN, para execução dos serviços;

56.2. Mesmo depois de encerrada a etapa competitiva ordenação das ofertas e exame quanto ao objeto e valor ofertado, à aceitabilidade da proposta classificada em primeiro lugar, ou seja, a de menor preço;

56.3. Quando não for aceita a proposta escrita de menor preço, na forma do art. 2º do Decreto Lei nº 3.555/2000;

56.4. Quando a empresa licitante detentora do menor preço desatender aos ditames editalícios ou as exigências de habilitação.

56.4.1. Na ocorrência das situações previstas no subitem 56.4 e no item 83, será examinada a oferta seguinte e a sua aceitabilidade, procedida à habilitação da licitante que tiver formulado a proposta, na ordem de classificação, e assim sucessivamente, até a apuração de uma que atenda às condições deste edital;

56.4.2. Na hipótese da alínea anterior, o Pregoeiro visando um melhor resultado, poderá negociar diretamente com o proponente para que seja obtido o menor preço.

57. Verificado que a proposta de menor preço atende às exigências fixadas neste edital, quanto à proposta e à habilitação, será formalizada a correspondente Ata de Registro de Preços, emitido o relatório o relatório conclusivo dos trabalhos desenvolvidos no certame, que será encaminhado a autoridade superior do Órgão Regulador do Certame, para fins de adjudicação e homologação da respectiva licitação quando for o caso.

57.1. Por ocasião da fase lance, quando as licitantes baixarem os preços além do praticado no mercado, o pregoeiro para se resguardar de futuros questionamentos poderá solicitar de ambas as empresas a composição de custo dos serviços por meio da apresentação de documento fiscal que comprove a viabilidade das propostas dos licitantes.

DOS CRITÉRIOS DE DESEMPATE

58. No caso de propostas em igualdade de condições, como critério de desempate, será assegurada preferência prevista no §2º do Art. 3º da Lei 8.666/93, persistindo o empate, a classificação se fará, obrigatoriamente, por sorteio, em ato público, para o qual todos os licitantes serão convocados, vedado qualquer outro processo, consoante as disposições do art. 45, §2 do Estatuto de Licitações e contratos administrativos, na sua atual redação.



ESTADO DO RIO GRANDE DO NORTE

PREFEITURA MUNICIPAL DE LUÍS GOMES

Rua Cel. Antônio Fernandes Sobrinho, 300 - Centro - Luís Gomes - RN

CEP 59.940-000 - CNPJ Nº 08.357.600/0001-13 - Fone: 84 3382-2124

E-mail: pmlgomesrn@gmail.com - Site Oficial: www.luisgomesrn.gov.br

DA DOCUMENTAÇÃO DE HABILITAÇÃO

59. A Documentação de Habilitação deverá ser entregue em 01 (uma) via, em envelope devidamente fechado e rubricado no fecho, identificado conforme o indicado no item 33 deste edital.

59.1. Não serão aceitos nesta licitação documentos apresentados por meio de fitas, discos magnéticos, filmes ou cópias em fax símile, mesmo autenticados, admitindo-se fotos, gravuras, desenhos ou gráficos apenas como forma de ilustração do objeto da proposta de preço;

59.2. Encerrada a etapa competitiva e ordenada às ofertas, o Pregoeiro procederá à abertura do invólucro contendo os documentos de habilitação do licitante que apresentou a melhor proposta, procedendo a sua habilitação ou inabilitação;

59.3. A participação de qualquer licitante na Licitação nº 2021.07.22.014 - Pregão Presencial, requer a apresentação de toda a documentação comprobatória e da necessária qualificação no que se refere à:

59.3.1. HABILITAÇÃO JURÍDICA;

59.3.2. REGULARIDADE FISCAL E TRABALHISTA;

59.3.3. QUALIFICAÇÃO TÉCNICA;

59.3.4. QUALIFICAÇÃO ECONÔMICA E FINANCEIRA;

59.3.5. OBRIGAÇÕES GERAIS, DOC. COMPLEMENTAR.

DOCUMENTAÇÃO RELATIVA À HABILITAÇÃO JURÍDICA

59.3.1.1. Cópia legível da cédula de Identidade e do Cadastro de Pessoa Física - CPF de todos sócios que integram o quadro societário da empresa;

59.3.1.2. Registro comercial, no caso de empresa individual (Requerimento de Empresário) ou documento equivalente registrado na Junta Comercial do Estado sede da licitante;

59.3.1.3. Ato constitutivo, estatuto ou contrato social em vigor, devidamente registrado, em se tratando de sociedades comerciais ou empresas individuais de responsabilidade limitada; e, no caso de sociedades por ações, acompanhado de documentos de eleição de seus administradores e sua devida publicação na imprensa oficial. No caso de alterações será admitido o Estatuto ou o Contrato Social consolidado e aditivos posteriores, se houver;

59.3.1.3.1. Ficará a licitante dispensada da apresentação do Estatuto ou Contrato Social, se o mesmo já tiver sido apresentado no momento do credenciamento, na forma do item 31 deste edital.



ESTADO DO RIO GRANDE DO NORTE

PREFEITURA MUNICIPAL DE LUÍS GOMES

Rua Cel. Antônio Fernandes Sobrinho, 300 - Centro - Luís Gomes - RN

CEP 59.940-000 - CNPJ Nº 08.357.600/0001-13 - Fone: 84 3382-2124

E-mail: pmlgomesrn@gmail.com - Site Oficial: www.luisgomesrn.gov.br

59.3.1.4. Do Certificado da Condição de Microempreendedor Individual – CCMEI, documento comprobatório do registro como MEI, conforme previsto na Resolução CGSIM n. 16, de 17 de Dezembro de 2009, que substitui o Requerimento de Empresário para todos os fins.

59.3.1.5. Inscrição do ato constitutivo no órgão competente, no caso de sociedades civis, acompanhada de prova da diretoria em exercício;

59.3.1.6. Decreto de autorização, devidamente arquivado, em se tratando de empresa ou sociedade estrangeira em funcionamento no País, e ato de registro ou autorização para funcionamento expedido pelo órgão competente, quando a atividade assim o exigir.

59.3.1.7. No caso de sociedade cooperativa: ata de fundação e estatuto social em vigor, com a ata da assembleia que o aprovou, devidamente arquivado na Junta Comercial ou inscrito no Registro Civil das Pessoas Jurídicas da respectiva sede, bem como o registro de que trata o art. 107 da Lei nº 5.764, de 1971. (verificar se é possível registro civil de pessoas jurídicas).

59.3.1.7.1. Os documentos acima deverão estar acompanhados de todas as alterações ou da respectiva consolidação.

DOCUMENTAÇÃO RELATIVA À REGULARIDADE FISCAL E TRABALHISTA

59.3.2.1. Prova de inscrição da empresa no Cadastro Nacional de Pessoas Jurídicas (CNPJ) do Ministério da Fazenda, demonstrando que a licitante possui habilitação pertinente ao ramo de atividade compatível ao objeto da licitação;

59.3.2.2. Prova de regularidade para com a Fazenda Nacional, mediante a apresentação de certidão conjunta expedida pela Secretaria da Receita Federal e Procuradoria Geral da Fazenda Nacional, referente aos Tributos Federais e à Dívida Ativa da União, na forma da portaria conjunta RFB/PGFN nº 1.751/14;

59.3.2.3. Prova de inscrição no cadastro de contribuintes Estadual, se houver relativo ao domicílio ou sede do licitante, pertinente ao seu ramo de atividade e compatível com o objeto contratual, subitem 59.3.2.5;

59.3.2.4. Prova de inscrição no cadastro de contribuintes Municipal, se houver relativo ao domicílio ou sede do licitante, pertinente ao seu ramo de atividade e compatível com o objeto contratual, subitem 59.3.2.6;

59.3.2.5. Prova de regularidade para com a Fazenda Estadual do domicílio ou sede da licitante, ou outra equivalente, na forma da lei;

59.3.2.6. Prova de regularidade para com a Fazenda Municipal do domicílio ou sede da licitante, ou outra equivalente, na forma da lei;



ESTADO DO RIO GRANDE DO NORTE

PREFEITURA MUNICIPAL DE LUÍS GOMES

Rua Cel. Antônio Fernandes Sobrinho, 300 - Centro - Luís Gomes - RN

CEP 59.940-000 - CNPJ Nº 08.357.600/0001-13 - Fone: 84 3382-2124

E-mail: pmlgomesrn@gmail.com - Site Oficial: www.luisgomesrn.gov.br

59.3.2.7. Prova de regularidade relativa ao Instituto Nacional da Seguridade Social - INSS, através de Certidão Negativa de Débito (CND) do INSS demonstrando situação regular no cumprimento dos encargos sociais instituídos por lei.

59.3.2.8. Prova de regularidade relativa ao Fundo de Garantia por Tempo de Serviço, através do Certificado de Regularidade do FGTS (CRF), fornecido pela Caixa, demonstrando situação regular da empresa.

59.3.2.9. Prova de inexistência de débitos inadimplidos perante a Justiça do Trabalho, mediante a apresentação de certidão negativa, nos termos do Título - VII – A da Consolidação das Leis do Trabalho, aprovada pelo Decreto-Lei nº 5.452, de 1º de maio de 1943.

DOCUMENTAÇÃO RELATIVA À QUALIFICAÇÃO TÉCNICA

59.3.3.1. Comprovação de capacidade técnico-operacional: demonstrando que a empresa possui aptidão para desempenho de atividade pertinente e compatível com o objeto licitado, por meio de Atestado, fornecido por pessoa jurídica de direito público ou privado, comprovando que a licitante executou ou vem executando serviços do tipo descrito no ato convocatório.

59.3.3.1.1. Os documentos mencionados acima deverão referir-se exclusivamente ao estabelecimento licitante, ressalvada a hipótese de centralização de recolhimento de tributos e contribuições pela sede, que deverá ser comprovada por documento próprio, e estarem vigentes à época da abertura do envelope contendo a documentação.

59.3.3.1.2. Somente serão aceitos atestados e/ou certidões fornecidas por pessoas Jurídicas de direito público ou privado, devidamente atestada autenticidade pelo agente administrativo em consonância com as disposições do art. 3º, da Lei Federal nº 13.726/2018 ou por qualquer ou forma de autenticação;

59.3.3.1.3. Apresentar somente os atestados e/ou certidões necessários e suficientes para comprovação das exigências editalícias;

59.3.3.1.4. Os atestados de capacidade técnica e/ou certidões apresentados deverão conter necessariamente as seguintes informações básicas:

- a) Nome do Contratado e do Contratante;
- b) Identificação do objeto do contrato, descrevendo o tipo ou natureza dos serviços;
- c) Localização de entrega dos serviços;
- d) Serviços executados (discriminação e quantidades);

59.3.3.1.5. O atestado ou certidão que não atender a todas as características citadas nas alíneas de “a” a “d”, não será considerado pelo Pregoeiro da Prefeitura Municipal de Luís Gomes/RN.



ESTADO DO RIO GRANDE DO NORTE

PREFEITURA MUNICIPAL DE LUÍS GOMES

Rua Cel. Antônio Fernandes Sobrinho, 300 - Centro - Luís Gomes - RN

CEP 59.940-000 - CNPJ Nº 08.357.600/0001-13 - Fone: 84 3382-2124

E-mail: pmlgomesrn@gmail.com - Site Oficial: www.luisgomesrn.gov.br

59.3.3.1.6. As licitantes que já executaram ou que venham executando serviços de natureza semelhante para Prefeitura Municipal de Luís Gomes, caso apresente comprovação, poderão ter as disposições do item 59.3.3.1 substituído por declaração fornecida pela Secretaria Municipal de Administração.

DOCUMENTAÇÃO RELATIVA À QUALIFICAÇÃO ECONOMICO-FINANCEIRA

59.3.4.1. Certidão negativa de falência ou recuperação judicial, ou liquidação judicial, ou de execução patrimonial, conforme o caso, expedida pelo distribuidor da sede do licitante, ou de seu domicílio, dentro do prazo de validade previsto na própria certidão, ou, na omissão desta, expedida a menos de 30 (trinta) dias contados da data da sua apresentação;

59.3.4.2. Declaração emitida pela Secretaria de Administração da Prefeitura Municipal de Luís Gomes/RN, informando que o licitante, não tem pendências administrativas e financeiras, junto ao município.

59.3.4.3. Declaração emitida pela Secretaria de Finanças da Prefeitura Municipal de Luís Gomes/RN, informando que o licitante, não tem pendências administrativas e financeiras, junto ao município.

59.3.4.3.1. As declarações a que se refere os itens 59.3.4.2 e 59.3.4.3, somente serão obrigadas para as licitantes que já forem prestadores da Prefeitura Municipal de Luís Gomes/RN, informando que o licitante, não tem pendências administrativas e/ou financeiras junto ao município.

59.3.4.3.2. As declarações a que se referem os subitens 59.3.4.2 e 59.3.4.3 poderão ser emitidas até no dia da licitação, desde que antes do horário marcado para realização do evento.

59.3.4.4. Comprovação de ser a empresa licitante dotada de capital social devidamente integralizado ou de patrimônio líquido igual ou superior a 5% (cinco) do valor estimado para a contratação. A comprovação será obrigatoriamente feita pelo Ato Constitutivo, Estatuto ou Contrato Social em vigor e devidamente registrado, Certidão Simplificada emitida pela junta Comercial do Estado sede do licitante ou pelo balanço patrimonial e demonstrações contábeis do último exercício social, já exigíveis e apresentados na forma da lei, conforme disposto no artigo 31, inciso I, da Lei Federal nº 8.666/93, em sua redação atual.

59.3.4.4.1. As empresas que se enquadram na Condição de Microempreendedor Individual – MEI, não estão obrigadas a apresentar a comprovação de capital social solicitada na forma do item 59.3.4.4 do instrumento convocatório, em face do tratamento diferenciado que lhe é assegurado por lei.

59.3.4.5. Apresentação do balanço patrimonial e as demonstrações contábeis do último exercício social, já exigíveis e apresentados na forma da lei, que comprovem a boa situação financeira da empresa, vedada a sua substituição por balancetes ou balanços provisórios, podendo ser atualizados, quando encerrados há mais de três meses da data de apresentação da proposta, tomando como base



ESTADO DO RIO GRANDE DO NORTE

PREFEITURA MUNICIPAL DE LUÍS GOMES

Rua Cel. Antônio Fernandes Sobrinho, 300 - Centro - Luís Gomes - RN

CEP 59.940-000 - CNPJ Nº 08.357.600/0001-13 - Fone: 84 3382-2124

E-mail: pmlgomesrn@gmail.com - Site Oficial: www.luisgomesrn.gov.br

a variação, ocorrida no período, do ÍNDICE GERAL DE PREÇOS - DISPONIBILIDADE INTERNA - IGP-DI, publicado pela Fundação Getúlio Vargas - FGV ou de outro indicador que o venha substituir.

59.3.4.5.1. A demonstração da boa situação financeira será avaliada pelos Índices de Liquidez Geral (LG), Solvência Geral (SG) e Liquidez Corrente (LC), extraídos do balanço patrimonial referente ao último exercício (2020) financeiro igual ou maior que um ($=$ ou $>$ 1), apurado através da seguinte fórmula.

59.3.4.5.2. Em virtude da pandemia do coronavírus, caso os Balanços patrimonial, demonstrações contábeis ou Declaração de Informações Socioeconômicas e Fiscais - DEFIS do exercício findo (2020) não estejam concluídos, excepcionalmente aceitaremos os balanços do exercício (2019).

$$\begin{aligned} \text{LG} &= \frac{\text{ATIVO CIRCULANTE} + \text{REALIZÁVEL A LONGO PRAZO}}{\text{PASSIVO CIRCULANTE} + \text{EXIGÍVEL A LONGO PRAZO}} \\ \text{SG} &= \frac{\text{ATIVO TOTAL}}{\text{PASSIVO CIRCULANTE} + \text{EXIGÍVEL A LONGO PRAZO}} \\ \text{LC} &= \frac{\text{ATIVO CIRCULANTE}}{\text{PASSIVO CIRCULANTE}} \end{aligned}$$

59.3.4.5.2. As fórmulas deverão estar devidamente aplicadas em memorial de cálculos juntado ao balanço;

59.3.4.5.3. Caso o memorial não seja apresentado, a comissão de cadastramento reserva-se o direito de efetuar os cálculos;

59.3.4.5.4. Se for necessário à atualização do balanço e do patrimônio líquido, deverá ser apresentado, juntamente com os documentos em apreço, o memorial de cálculo correspondente.

59.3.4.6. As microempresas e empresas de pequeno porte optantes pelo Simples Nacional por força do art. 27 da Lei Complementar 123/2006 opcionalmente, poderão adotar contabilidade simplificada para os registros e controles das operações realizadas, Declaração de Informações Socioeconômicas e Fiscais - DEFIS, prerrogativa que assegura o direito da não apresentação dos balanços exigidos no item 59.3.4.5, no entanto as licitantes que optarem por apresentar os balanços devem fazer na forma dos subitens 59.3.4.8.8 e 59.3.4.8.12 do presente edital.

59.3.4.7. O Microempreendedor Individual – MEI, por força do art. 18-A da Lei Complementar 123/2006, poderá optar pelo recolhimento dos impostos e contribuições abrangidos pelo Simples Nacional em valores fixos mensais, independentemente da receita bruta por ele auferida no mês, na forma prevista na lei, este artigo, prerrogativa que assegura o direito da não apresentação dos balanços exigidos no item 59.3.4.5, que serão substituídos pelo comprovante de opção pelo Simples Nacional.

59.3.4.8. Conforme dispõe o art. 31, I, da Lei nº 8.66/93, serão considerados aceitos como na forma da lei o balanço patrimonial e demonstrações contábeis do último exercício social já exigíveis, assim apresentados:



ESTADO DO RIO GRANDE DO NORTE

PREFEITURA MUNICIPAL DE LUÍS GOMES

Rua Cel. Antônio Fernandes Sobrinho, 300 - Centro - Luís Gomes - RN

CEP 59.940-000 - CNPJ Nº 08.357.600/0001-13 - Fone: 84 3382-2124

E-mail: pmlgomesrn@gmail.com - Site Oficial: www.luisgomesrn.gov.br

SOCIEDADES REGIDAS PELA LEI Nº 6.404/76 - SOCIEDADE ANONIMA

59.3.4.8.1. Registrados e arquivados na Junta Comercial da sede ou domicílio da licitante, na forma do art. 289, § 5º, da Lei nº 6.404/76.

59.3.4.8.2. Publicados em Diário Oficial da União, do Estado ou do Distrito Federal, conforme o lugar em que esteja situada a sede da sociedade empresária, art. 289, caput, da Lei nº 6.404/76;

59.3.4.8.3. Publicados em jornal de grande circulação editado na localidade em que está situada a sede da sociedade empresária, art. 289, caput, da Lei nº 6.404/76;

59.3.4.8.4. Por fotocópia registrada ou autenticada na Junta Comercial da sede ou domicílio da licitante.

SOCIEDADES LIMITADAS - LTDA

59.3.4.8.5. Por fotocópia do livro Diário, inclusive com os Termos de Abertura e de Encerramento, devidamente autenticado na Junta Comercial da sede ou domicílio da licitante ou em outro órgão equivalente;

59.3.4.8.6. Fotocópia do Balanço e das Demonstrações Contábeis devidamente registrados ou autenticados na Junta Comercial da sede ou domicílio da licitante;

59.3.4.8.7. Fotocópia do Balanço e das Demonstrações Contábeis Gerado pelo Sistema Público de Escrituração Digital – SPED.

SOCIEDADES SUJEITAS AO REGIME DA LEI COMP. 123/2006 “SIMPLES”

59.3.4.8.8. Por fotocópia do livro Diário, inclusive com os Termos de Abertura e de Encerramento, devidamente autenticado na Junta Comercial da sede ou domicílio da licitante ou em outro órgão equivalente;

59.3.4.8.9. Fotocópia do Balanço e das Demonstrações Contábeis devidamente registrados ou autenticados na Junta Comercial da sede ou domicílio da licitante;

59.3.4.8.10. Declaração de Informações Socioeconômicas e Fiscais - DEFIS, na forma do item 59.3.4.6 deste edital;

59.3.4.8.11. Declaração Anual do SIMEI, para as empresas que se enquadram na Condição de Microempreendedor Individual, “Simples Nacional”.

59.3.4.8.12. Fotocópia do Balanço e das Demonstrações Contábeis Gerado pelo Sistema Público de Escrituração Digital – SPED.



ESTADO DO RIO GRANDE DO NORTE

PREFEITURA MUNICIPAL DE LUÍS GOMES

Rua Cel. Antônio Fernandes Sobrinho, 300 - Centro - Luís Gomes - RN

CEP 59.940-000 - CNPJ Nº 08.357.600/0001-13 - Fone: 84 3382-2124

E-mail: pmlgomesrn@gmail.com - Site Oficial: www.luisgomesrn.gov.br

A SOCIEDADE CRIADA NO EXERCÍCIO EM CURSO

59.3.4.8.13. Fotocópia do Balanço de Abertura, devidamente registrado ou autenticado na Junta Comercial da sede ou domicílio da licitante;

59.3.4.9. O balanço patrimonial e as demonstrações contábeis deverão estar assinados por Contador ou por outro profissional equivalente, devidamente registrado no Conselho Regional de Contabilidade com a referida documentação comprobatória em anexo.

59.3.4.10. Os documentos de habilitação poderão ser apresentados em uma única via, na forma do art. 32 da Lei nº 8.666/93.

59.3.4.11. Todos os documentos exigidos no item 59 deverão constar no envelope de habilitação.

59.3.4.12. Se a documentação de habilitação não estiver completa e correta ou contrariar qualquer dispositivo deste edital e seus anexos, poderá o Pregoeiro considerar o proponente inabilitado.

OBRIGAÇÕES GERAIS, DOCUMENTAÇÃO COMPLEMENTAR

59.3.5.1. A HABILITAÇÃO DAS LICITANTES NESTE PREGÃO PRESENCIAL/REGISTRO DE PREÇOS FICA AINDA CONDICIONADA À APRESENTAÇÃO DOS SEGUINTE DOCUMENTOS:

59.3.5.2. Comprovação por meio de declaração da licitante de que não possui em seu quadro de pessoal empregado(s) com menos de 18 (dezoito) anos em trabalho noturno, perigoso ou insalubre e de 16 (dezesseis) anos em qualquer trabalho, salvo na condição de aprendiz, a partir de 14 anos, nos termos do inciso XXXIII do art. 7º da Constituição Federal de 1988 (Lei n.º 9.854/99), conforme Anexo - VI deste Edital;

59.3.5.3. Declaração, observadas as penalidades cabíveis, a superveniência de fato impeditiva da habilitação, na forma do art. 32, § 2º da Lei de Licitações nº 8.666/93, conforme Anexo - VI deste Edital.

59.3.5.4. Declaração devidamente assinada fornecida pela Comissão de Licitação comprovando que a licitante recebeu todos os documentos necessários ao cumprimento do objeto desta licitação ou documento equivalente quando as informações forem obtidas via internet, nos termos do Anexo - VI deste Edital;

59.3.5.4.1. Se por qualquer motivo, a referida declaração, não estiver junto à documentação, não será considerada, se não houver a segunda via em poder da Comissão de Licitação, para fins de habilitação e;

59.3.5.4.2. A declaração de que trata esta condição será emitida no momento em que a empresa retirar o edital, diretamente na Comissão de Licitação;



ESTADO DO RIO GRANDE DO NORTE

PREFEITURA MUNICIPAL DE LUÍS GOMES

Rua Cel. Antônio Fernandes Sobrinho, 300 - Centro - Luís Gomes - RN

CEP 59.940-000 - CNPJ Nº 08.357.600/0001-13 - Fone: 84 3382-2124

E-mail: pmlgomesrn@gmail.com - Site Oficial: www.luisgomesrn.gov.br

59.3.5.5. Declaração firmada em papel timbrado, assinada pelo representante legal, informando que a empresa não possui em sua cadeia produtiva empregados submetidos a execução de trabalho degradante, desumano ou forçado, na forma do disposto nos incisos III e IV do art. 1º e no inciso III do art. 5º da Constituição Federal de 05 de outubro de 1988, nos termos do Anexo - VI deste edital.

59.3.5.6. Declaração que a empresa não possui em seu quadro societário servidor público da ativa, ou empregado de empresa pública ou de sociedade de economia até o terceiro grau, item 87.45, conforme modelo constante no Anexo VI, deste edital.

59.3.5.7. Declaração separada de qualquer dos envelopes, assinada por quem de direito, informando que a proposta da licitante foi elaboração de forma independente, tendo em vista as disposições dos artigos 90 e 95 da Lei nº 8.666/93, em cumprimento ao disposto na Portaria SDE nº 51/2009, da Secretaria de Direito Econômico do Ministério da Justiça e Instrução Normativa nº 02/2009, na forma do Anexo – VI deste edital;

59.3.5.8. As licitantes regularmente cadastradas no cadastro de prestadores da Prefeitura Municipal de Luís Gomes/RN, as quais terão suas condições de habilitação verificadas pela Comissão de Licitação, e que apresentarem o certificado de registro cadastral da Prefeitura Municipal de Luís Gomes/RN, deverá fazê-lo em envelope fechado acompanhado dos documentos relacionados no item 59 deste edital.

59.4. Com efeito, serão considerados para fins de habilitação os documentos já apresentados nas fases anteriores, por ocasião do credenciamento, itens 31 e 32 e apresentação das propostas, item 34 desta licitação.

DA PARTICIPAÇÃO DA MICROEMPRESA E EMPRESA DE PEQUENO PORTE - EPP

59.5. Em se tratando de microempresa – ME e empresas de pequeno porte – EPP, nos termos da Lei Complementar nº 123, de 14 de dezembro de 2006, e para que possa gozar dos benefícios previstos no capítulo V da referida Lei, é necessário, no ato da entrega dos envelopes lacrados, apresentar declaração, conforme Anexo - VI deste edital, esta deverá estar fora dos mesmos.

59.5.1. Por força do que dispõe o Capítulo - V, artigos 42 a 45 da Lei Complementar nº 123 de 14 de dezembro de 2006, a participação das microempresas e empresas de pequeno porte, terão tratamento diferenciado e favorecido a ser dispensado no âmbito dos Poderes da União, dos Estados, do Distrito Federal e dos Municípios, especialmente no que se referem à preferência nas aquisições dos serviços pelos poderes públicos, observados as seguintes regras:

59.5.2. A comprovação da regularidade fiscal das microempresas e das empresas de pequeno porte, somente será exigida para efeito de assinatura do contrato.

59.5.3. As microempresas e empresas de pequeno porte, por ocasião da participação em certames licitatórios, deverão apresentar toda a documentação exigida para efeito de comprovação da regularidade fiscal e trabalhista, mesmo que esta apresente alguma restrição.



ESTADO DO RIO GRANDE DO NORTE

PREFEITURA MUNICIPAL DE LUÍS GOMES

Rua Cel. Antônio Fernandes Sobrinho, 300 - Centro - Luís Gomes - RN

CEP 59.940-000 - CNPJ Nº 08.357.600/0001-13 - Fone: 84 3382-2124

E-mail: pmlgomesrn@gmail.com - Site Oficial: www.luisgomesrn.gov.br

59.5.4. Havendo qualquer restrição na comprovação da regularidade fiscal e trabalhista da microempresa - ME e da empresa de pequeno porte - EPP, será assegurado o prazo de cinco dias úteis, art. 43, § 1^a, da LC nº 123/06, cujo termo inicial corresponderá ao momento em que a licitante for declarada vencedora do certame, prorrogáveis por igual período, a critério da administração, para a regularização da documentação, pagamento ou parcelamento do débito, e emissão de eventuais certidões negativas ou positivas com efeito de certidão negativa.

59.5.5. A prorrogação do prazo a que se refere o subitem anterior deverá sempre ser concedida pela administração quando requerida pelo licitante, a não ser que exista urgência na contratação ou prazo insuficiente para o empenho devidamente justificados.

59.5.6. A declaração do vencedor de que trata este subitem acontecerá no momento imediatamente posterior à fase de habilitação, aguardando-se os prazos de regularização fiscal para a abertura da fase recursal.

59.5.7. A não regularização da documentação, no prazo previsto no § 1^o do art. 43 da Lei Complementar n.º 123/06, implicará decadência do direito à contratação, sem prejuízo das sanções previstas no art. 81 da Lei nº 8.666, de 21 de junho de 1993, sendo facultado à administração convocar as licitantes remanescentes, na ordem de classificação, para a assinatura do contrato, ou revogar a licitação.

59.5.8. O prazo para regularização de documentos de que trata o § 1^o do art. 43, não se aplica aos documentos relativos à habilitação jurídica.

59.5.9. Nesta licitação será assegurada, como critério de desempate, preferência de contratação para as microempresas e empresas de pequeno porte.

59.5.10. Nas licitações de modalidade "Pregão Presencial", o intervalo percentual estabelecido no § 1^o do art. 44 da Lei Complementar n.º 123/06 será de até 5% (cinco por cento) superior ao melhor preço.

59.5.11. Para efeito do disposto no subitem anterior, ocorrendo o empate, proceder -se- á da seguinte forma:

59.5.12. A microempresa ou empresa de pequeno porte mais bem classificada poderá apresentar proposta de preço inferior àquela considerada vencedora do certame, situação em que será adjudicado em seu favor o objeto licitado.

59.5.13. Não ocorrendo à contratação da microempresa - ME ou empresa de pequeno porte - EPP, na forma do inciso I do caput do art. 45 da Lei Complementar nº 123/06, serão convocadas as remanescentes que porventura se enquadrem na hipótese dos § 1^o e 2^o do art. 44 da Lei Complementar nº 123/06, na ordem classificatória, para o exercício do mesmo direito.



ESTADO DO RIO GRANDE DO NORTE

PREFEITURA MUNICIPAL DE LUÍS GOMES

Rua Cel. Antônio Fernandes Sobrinho, 300 - Centro - Luís Gomes - RN

CEP 59.940-000 - CNPJ Nº 08.357.600/0001-13 - Fone: 84 3382-2124

E-mail: pmlgomesrn@gmail.com - Site Oficial: www.luisgomesrn.gov.br

59.5.14. No caso de equivalência dos valores apresentados pelas microempresas e empresas de pequeno porte que se encontrem nos intervalos estabelecidos nos § 1º e 2º do art. 44 da Lei Complementar nº 123/06, será realizado sorteio entre elas para que se identifique àquela que primeiro poderá apresentar melhor oferta.

59.5.15. Na hipótese da não contratação nos termos previstos no caput do art. 45 da Lei Complementar n.º 123/06, o objeto licitado será adjudicado em favor da proposta originalmente vencedora do certame.

59.5.16. O disposto no art. 45 da Lei Complementar nº 123/2006, somente se aplicará quando a melhor oferta inicial não tiver sido apresentada por microempresa ou empresa de pequeno porte.

59.6. De acordo com as disposições do art. 18-E, § 2º da Lei Complementar nº 123/2006, todo benefício aplicável à microempresa estende-se ao MEI sempre que lhe for mais favorável, sendo vedado impor restrições ao MEI relativamente ao exercício de profissão ou participação em licitação, em função da sua natureza jurídica.

59.7. Os documentos destinados à habilitação constante do item 59 deverão ser apresentados, preferencialmente, autuados, numerados na parte inferior direita e impreterivelmente na ordem indicada por este edital.

DOCUMENTAÇÃO NECESSÁRIA PARA CADASTRAMENTO DA EMPRESA

60. A licitante não cadastrada no Cadastro de Prestadores da Prefeitura Municipal de Luís Gomes/RN, para cadastrar-se perante a Comissão de Licitação deverá apresentar todos os documentos constantes do item 59 deste edital.

61. Todos os documentos de habilitação emitidos em língua estrangeira deverão ser entregues acompanhados da tradução para língua portuguesa efetuada por Tradutor Juramentado e também devidamente consularizados ou registrados no Cartório de Títulos e Documentos.

62. Documentos de procedência estrangeira, mas emitidos em língua portuguesa, também deverão ser apresentados devidamente consularizados ou registrados no Cartório de Títulos e Documentos.

63. As declarações relacionadas nas condições 32 e 59 deste edital deverão ser emitidas em papéis timbrados dos órgãos ou empresas que as expedirem.

64. O representante legal que assinar pela empresa licitante os documentos de que trata a condição 59.3 deverá estar credenciado para esse fim, e comprovar essa condição se o Pregoeiro assim vier a exigir.

65. Sob pena, de inabilitação, todos os documentos apresentados para habilitação nesta licitação deverão estar:



ESTADO DO RIO GRANDE DO NORTE

PREFEITURA MUNICIPAL DE LUÍS GOMES

Rua Cel. Antônio Fernandes Sobrinho, 300 - Centro - Luís Gomes - RN

CEP 59.940-000 - CNPJ Nº 08.357.600/0001-13 - Fone: 84 3382-2124

E-mail: pmlgomesrn@gmail.com - Site Oficial: www.luisgomesrn.gov.br

65.1. Em nome da licitante e, preferencialmente, com número do Cadastro Nacional de Pessoa Jurídica - CNPJ e com o endereço respectivo:

65.1.1. Sendo a empresa licitante a matriz, todos os documentos deverão estar em nome da matriz;

65.1.2. No caso de a empresa licitante ser a filial, todos os documentos deverão estar em nome da filial, exceto aqueles documentos que, pela própria natureza, comprovadamente, forem emitidos somente em nome da matriz;

65.2. Datados dos últimos 90 (noventa) dias até a data de abertura do envelope proposta, quando não tiver prazo estabelecido pelo órgão competente expedidor.

65.2.1. Não se enquadram no prazo de que trata o item anterior os documentos cuja validade é indeterminada, como é o caso dos atestados de capacidade técnica.

66. Os documentos exigidos nesta licitação, salvo aqueles emitidos pela própria licitante, deverão ser apresentados em original ou por qualquer processo de cópia, desde que verificada a autenticidade em consonância com as disposições do art. 3º, II da Lei Federal nº 13.726/2018, pelo Pregoeiro ou equipe de apoio, na forma do art. 32 da Lei nº 8.666/93, a partir dos originais, preferencialmente até as 12h00min do dia útil anterior à data marcada para sessão pública de abertura do pregão. As cópias reprográficas ficarão retidas no processo.

66.1. Quando se tratar de documentos obtidos pela licitante via internet, os mesmos poderão ser apresentados em cópias, considerando que suas autenticidades ficarão condicionadas à verificação (consulta pelo Pregoeiro junto à Internet) as quais serão consideradas como válidas pelo prazo de 90 (noventa) dias, contado da data da respectiva emissão, a certidão ou documento que não apresentar prazo de validade, exceto se houver previsão de prazo diverso estabelecido em lei ou por dispositivo do órgão emissor do documento, devendo a licitante apresentar juntamente com a certidão ou documento cópia da referida legislação ou dispositivo.

66.2. A falta de veracidade de quaisquer das informações prestadas pela empresa licitante implicará no indeferimento de sua habilitação, independente das sanções cabíveis.

66.3. Os documentos exigidos nos itens 32 e 59 deste edital deverão, quando for o caso, serem apresentados datilografados ou impressos por qualquer processo eletromecânico, eletrônico ou manuscrito (quando fornecido nesta forma), perfeitamente legíveis, sem conter borrões, rasuras ou emendas, devidamente datados e assinados, quando necessário, em conformidade com o estabelecido no presente edital.

66.4. Os documentos previstos nos itens 31, 32, 59 e 60 poderão ser autenticados pelo Pregoeiro ou pela equipe de apoio a partir do original, preferencialmente até as 12h00min do último dia útil anterior à data marcada para sessão pública de abertura dos envelopes da proposta e dos documentos de habilitação referente ao Pregão Presencial nº 2021.07.22.014.



ESTADO DO RIO GRANDE DO NORTE

PREFEITURA MUNICIPAL DE LUÍS GOMES

Rua Cel. Antônio Fernandes Sobrinho, 300 - Centro - Luís Gomes - RN

CEP 59.940-000 - CNPJ Nº 08.357.600/0001-13 - Fone: 84 3382-2124

E-mail: pmlgomesrn@gmail.com - Site Oficial: www.luisgomesrn.gov.br

66.4.1. Somente serão aceitas para fins de participação nesta licitação cópias legíveis e de fácil compreensão;

66.4.2. Não serão aceitos documentos cujas datas estejam esmaecidas, ilegíveis ou com rasuradas;

66.5. O Pregoeiro reserva-se no direito de solicitar o original de qualquer documento, sempre que tiver dúvida e julgar necessário.

DO JULGAMENTO E DA DESQUALIFICAÇÃO DOS DOCUMENTOS

67. Após examinados e julgados os documentos apresentados para efeito de habilitação das licitantes, mediante confronto com as condições deste edital, serão desqualificados e não aceitos aqueles que não atenderem às exigências aqui estabelecidas.

68. Quando todos os licitantes forem inabilitados ou todas as propostas forem desclassificadas, o Pregoeiro poderá fixar-lhes o prazo de 8 (oito) dias úteis para a apresentação de nova documentação ou de outras propostas escoimadas das causas referidas neste pregão presencial, conforme as disposições do art. 48, II, § 3º da Lei nº 8.666/93.

68.1. Quando aplicadas as disposições do art. 48, II, § 3º da Lei nº 8.666/93, serão exigidos para reapresentação apenas os documentos desqualificados e não aceitos;

68.2. Os licitantes poderão de comum acordo abdicar do prazo estabelecido no art. 48, II, § 3º da Lei nº 8.666/93,

DO TIPO DE LICITAÇÃO

69. Trata-se de licitação na Modalidade Pregão Presencial para Registro de Preços do tipo menor preço por item, visando a contratação de empresa especializada para eventual execução dos serviços de solda, ferragens e serralheria, no que pertine a confecção e manutenção de estruturas metálicas e forro de PVC, a fim de atender demanda das secretarias e órgãos que integram a estrutura administrativa do município de Luís Gomes/RN, obtido através da melhor oferta, conforme as disposições do art. 4º, inciso X, da Lei Federal nº 10.520 de 17 de julho de 2002.

DO DIREITO DE PETIÇÃO

70. A manifestação da intenção de interpor recurso, pleiteada pela licitante, deverá ser manifestada ao final da sessão, imediata e motivadamente, com registro em ata da síntese das suas razões de recorrer, nos casos de:

70.1. Julgamento das propostas, na forma do art. 4º, XVIII da Lei nº 10.520 de 17 de julho de 2002;



ESTADO DO RIO GRANDE DO NORTE

PREFEITURA MUNICIPAL DE LUÍS GOMES

Rua Cel. Antônio Fernandes Sobrinho, 300 - Centro - Luís Gomes - RN

CEP 59.940-000 - CNPJ Nº 08.357.600/0001-13 - Fone: 84 3382-2124

E-mail: pmlgomesrn@gmail.com - Site Oficial: www.luisgomesrn.gov.br

70.2. Habilitação ou inabilitação da licitante, na forma do art. 4º, XVIII da Lei nº 10.520 de 17 de julho de 2002;

70.3. Outros atos e procedimentos adotados pelo pregoeiro e sua equipe de apoio durante o processamento e apuração do certame.

71. A falta de manifestação imediata e motivada da intenção de interpor recurso, no momento da sessão deste Pregão Presencial, implicará decadência e preclusão desse direito da licitante, podendo o Pregoeiro adjudicar o objeto à licitante vencedora, inciso XX, artigo 4º da Lei 10.520/2002.

72. Manifestada e registrada a intenção da licitante de interpor recurso contra decisões do Pregoeiro, caberá àquela a juntada dos memoriais relativos ao recurso, no prazo de 3 (três) dias úteis, contados da lavratura da ata.

73. O recurso será recebido por memorial dirigido ao Pregoeiro, praticante do ato recorrido, e estará disponível às demais licitantes para impugná-lo ou não, apresentando suas contrarrazões, no período de 03 (três) dias úteis.

73.1. As licitantes que desejarem impugnar ou não o recurso ficará intimadas a fazê-lo desde a reunião de realização deste Pregão Presencial/Registro de Preços;

73.2. Será franqueada aos licitantes, sempre que esta for solicitada, vista imediata dos autos do processo;

73.2.1. O prazo para impugnação ou apresentação de contrarrazões do recurso será contado do término do prazo do recorrente.

74. O recurso porventura interposto contra decisão do Pregoeiro não terá efeito suspensivo e, se acolhido, invalidará apenas os atos insuscetíveis de aproveitamento.

75. Caberá ao Pregoeiro receber, examinar e instruir os recursos impetrados contra suas decisões e a Autoridade Superior da Prefeitura Municipal de Luís Gomes/RN a decisão final sobre os recursos contra atos do Pregoeiro.

75.1. A análise quanto ao recebimento ou não do recurso, pelo Pregoeiro, ficará adstrita à verificação da tempestividade e da existência de motivação da intenção de recorrer.

75.2. O recurso será dirigido à autoridade superior, por intermédio da que praticou o ato recorrido, a qual poderá reconsiderar sua decisão, no prazo de 05 (cinco) dias úteis, ou, nesse mesmo prazo, fazê-lo subir, devidamente informado, devendo, neste caso, a decisão ser proferida dentro do prazo de 05 (cinco) dias úteis, contados do recebimento do recurso.

75.3. O pregoeiro indeferirá liminarmente recursos intempestivos, imotivados ou propostos por quem não tem poderes, negando-lhes, deste modo, processamento, devendo tal decisão, com seu fundamento, ser consignada em contrato.



ESTADO DO RIO GRANDE DO NORTE

PREFEITURA MUNICIPAL DE LUÍS GOMES

Rua Cel. Antônio Fernandes Sobrinho, 300 - Centro - Luís Gomes - RN

CEP 59.940-000 - CNPJ Nº 08.357.600/0001-13 - Fone: 84 3382-2124

E-mail: pmlgomesrn@gmail.com - Site Oficial: www.luisgomesrn.gov.br

75.4. Depois de decididos os recursos e constatada a regularidade dos atos procedimentais, a Autoridade Superior da Prefeitura Municipal de Luís Gomes/RN poderá adjudicar e homologar este procedimento de licitação e determinar a contratação com a licitante vencedora.

76. Quaisquer argumentos ou subsídios concernentes à defesa da licitante que pretender reconsideração total ou parcial das decisões do Pregoeiro deverão ser apresentados por escrito, exclusivamente, e anexados ao recurso próprio.

76.1. A licitante deverá comunicar ao Pregoeiro o recurso interposto, logo após ter sido protocolizado junto a Prefeitura Municipal de Luís Gomes/RN.

DA ADJUDICAÇÃO E HOMOLOGAÇÃO

77. Concluída a fase competitiva, ordenada as propostas apresentadas, analisada a documentação de habilitação e observados os recursos porventura interpostos na forma da legislação vigente, o Pregoeiro emitirá relatório conclusivo dos trabalhos desenvolvidos no certame, remetendo-o a autoridade superior do Órgão Regulador do Certame, juntamente com os elementos constitutivos do processo, necessários à adjudicação e homologação da respectiva licitação, quando for o caso.

77.1. Considerando que nas licitações realizados via Sistema de Registro de Preços, não há obrigação de se contratar o objeto licitado, assim, a adjudicação com vista a eventual execução dos serviços de solda, ferragens e serralheria, no que pertine a confecção e manutenção de estruturas metálicas e forro de pvc destinada ao atendimento de demanda específica das secretarias e órgãos que integram a estrutura administrativa do município de Luís Gomes/RN, que correspondente ao objeto desta licitação, quando for o caso será adjudicada e homologada por item, depois de atendidas as condições deste edital.

77.2. Quando for o caso, para adjudicação, faz-se necessário a disponibilização de uma amostra de cada lote licitado, na forma especificada no item 09 deste edital e na proposta da licitante, em no máximo 24h00min após a solicitação, que será submetido à análise do setor de serviços da secretaria municipal solicitante, que, posteriormente, emitirão os laudos conclusivos da análise, aprovando ou reprovando os serviços. As amostras deverão ser entregues à Rua Cel. Antônio Fernandes Sobrinho, nº 300, Centro, Luís Gomes/RN.

DA ATA DE REGISTRO DE PREÇOS

78. Homologado o resultado da licitação, o Órgão Regulador, respeitada a ordem de classificação e a quantidade de prestadores a serem registrados, convocará os interessados para proceder à assinatura da Ata de Registro de Preços, documento vinculativo, obrigacional, onde constarão os preços a serem praticados por item, os órgãos integrantes e respectivos prestadores, com características de compromisso do mesmo, se convocado, vir celebrar o contrato ou documento equivalente, para



ESTADO DO RIO GRANDE DO NORTE

PREFEITURA MUNICIPAL DE LUÍS GOMES

Rua Cel. Antônio Fernandes Sobrinho, 300 - Centro - Luís Gomes - RN

CEP 59.940-000 - CNPJ Nº 08.357.600/0001-13 - Fone: 84 3382-2124

E-mail: pmlgomesrn@gmail.com - Site Oficial: www.luisgomesrn.gov.br

execução do objeto licitado, nas condições definidas neste instrumento e seus anexos e propostas apresentadas.

78.1. A convocação a que se refere o item anterior será feita com antecedência mínima de 05 (cinco) dias úteis, prorrogáveis por igual período, quando durante o seu transcurso for solicitado pelos prestadores convocados, desde que ocorra motivo devidamente justificado. Colhidas as assinaturas e após cumpridos os requisitos de publicidade, terá efeito de compromisso para execução dos serviços, nas condições estabelecidas.

78.2. Caso os prestadores primeiros colocados, após convocação, não comparecerem ou recusarem a assinar a Ata, sem prejuízo das cominações a ele previstas neste instrumento, serão convocados os demais licitantes remanescentes, na ordem de classificação e sucessivamente, mantido o preço dos primeiros classificados no certame. O prestador com preço registrado, passará a ser denominado detentor da Ata de Registro de Preços, após sua devida publicação.

78.3. Será incluído, na respectiva Ata, o registro dos licitantes que aceitarem cotar os bens ou serviços com preços iguais ao do licitante vencedor na sequência da classificação do certame, objetivando a formação de cadastro de reserva, no caso de exclusão do primeiro colocado da Ata, nas seguintes hipóteses:

78.3.1. Consoante as disposições do art. do art. 20, do Decreto Federal nº 7.892/2013, o registro do prestador será cancelado quando:

78.3.1.1. Descumprir as condições da ata de registro de preços, na forma do art. 20, I do Decreto Federal nº 7.892/2013;

78.3.1.2. Não retirar a nota de empenho ou instrumento equivalente no prazo estabelecido pelo Órgão Regular do Certame, sem justificativa aceitável:

78.3.1.3. Não aceitar reduzir o seu preço registrado, na hipótese deste se tornar superior àqueles praticados no mercado: ou

78.3.1.4. Sofrer sanção prevista nos incisos III ou IV do caput do Art. 87 da Lei 8.666/93, ou no Art. 7º da Lei 10.520/02.

78.3.2. O cancelamento do registro de preços poderá ocorrer por fato superveniente, decorrente de caso fortuito ou força maior, que prejudique o cumprimento da ata, devidamente comprovados e justificados:

78.3.2.1. Por razão de interesse público ou a pedido do prestador, na forma do art. 21, incisos I e II do Decreto Federal nº 7.892/2013.

78.3.3. Na ocorrência de cancelamento do registro de preços para determinado item, poderá o Órgão Regulador do Certame proceder a nova licitação para efetivar a correspondente contratação, sem que caiba direito a recurso ou indenização.



ESTADO DO RIO GRANDE DO NORTE

PREFEITURA MUNICIPAL DE LUÍS GOMES

Rua Cel. Antônio Fernandes Sobrinho, 300 - Centro - Luís Gomes - RN

CEP 59.940-000 - CNPJ Nº 08.357.600/0001-13 - Fone: 84 3382-2124

E-mail: pmlgomesrn@gmail.com - Site Oficial: www.luisgomesrn.gov.br

78.4. Quando for o caso, os serviços serão registrados de acordo com as disposições do art. 11, I, do Decreto Federal nº 7.892/2013, na seguinte ordem:

78.4.1. Os preços e quantitativos constantes na proposta do licitante mais bem classificado durante a etapa competitiva; e

78.4.2. Os preços e quantitativos dos licitantes que tiverem aceito cotar seus bens ou serviços em valor igual ao do licitante mais bem classificado.

78.4.3. Se houver mais de um licitante na situação acima, serão classificados segundo a ordem da última proposta apresentada durante a fase competitiva.

78.5. É vedado efetuar acréscimos nos quantitativos fixados pela Ata, inclusive o acréscimo de que trata o §1º do Art. 65 da Lei 8.666/93.

78.6. A existência de preços registrados não obriga a administração a contratar, facultando-se a realização de licitação específica para execução dos serviços pretendidos, assegurada preferência ao prestador registrado em igualdade de condições.

78.7. Decorrido o prazo de validade da proposta apresentada, sem que haja convocação para a assinatura da Ata, os licitantes estarão liberados dos compromissos assumidos.

78.8. A referida Ata de Registro de Preços resultante deste certame terá a vigência de 12 (doze) meses, considerados da data de publicação de seu extrato na imprensa oficial.

78.9. As contratações que se enquadrarem nas situações elencadas no Art. 57 da Lei 8.666/93 e suas alterações, poderão ter sua duração prorrogada, observado os prazos estabelecidos na legislação e as disposições deste instrumento e seus anexos, devendo ser dimensionada com vistas à obtenção de preços e condições mais vantajosas para o Órgão Regulador do Certame.

DO GERENCIAMENTO DO SISTEMA DE REGISTRO DE PREÇOS

79. A administração municipal é responsável pela condução do conjunto de procedimentos do presente certame licitatório, bem como pelo gerenciamento da futura Ata de Registro de Preços, através do departamento de serviços da secretaria municipal de administração, atuando como Gerenciador do Sistema de Registro de Preços, na forma da legislação pertinente.

79.1. Caberá ao gerenciador a realização periódica de pesquisa de mercado para comprovação de vantajosidade, acompanhando o preço praticado para o respectivo item registrado nas mesmas condições ofertadas, para fins de controle e, conforme o caso, fixação do valor máximo a ser pago pelo Órgão Regulador do Certame para a correspondente contratação.

79.2. Desde que devidamente justificada a vantagem, a ata de registro de preços, durante sua vigência, poderá ser utilizada:



ESTADO DO RIO GRANDE DO NORTE

PREFEITURA MUNICIPAL DE LUÍS GOMES

Rua Cel. Antônio Fernandes Sobrinho, 300 - Centro - Luís Gomes - RN

CEP 59.940-000 - CNPJ Nº 08.357.600/0001-13 - Fone: 84 3382-2124

E-mail: pmlgomesrn@gmail.com - Site Oficial: www.luisgomesrn.gov.br

79.2.1. Pelo Órgão Realizador do Certame, que também é o órgão gerenciador responsável pela administração e controle da ata de Registro de Preços, representada pela sua estrutura organizacional definida no respectivo orçamento programa.

79.2.2. Por órgãos ou entidades da administração pública não participante do presente certame, atendidos os requisitos deste instrumento convocatório, que fizerem adesão a Ata de Registro de Preços, mediante a anuência do órgão gerenciador.

79.2.2.1. Os órgãos e entidades que não participaram do registro de preços, quando desejarem fazer uso da Ata de Registro de Preços, deverão consultar o órgão gerenciador da Ata para manifestação sobre a possibilidade de adesão.

79.2.2.2. Caberá aos prestadores beneficiários da Ata de Registro de Preços, observadas as condições nela estabelecidas, optar pela aceitação ou não em fornecer os serviços decorrente de adesão, desde que não prejudique as obrigações presentes e futuras decorrentes da Ata, assumidas com o órgão gerenciador e órgãos participantes.

79.2.2.3. As aquisições ou contratações adicionais mediante adesão a Ata não poderão exceder, por órgão ou entidade, a cinquenta por cento dos quantitativos dos itens do instrumento convocatório e registrados na ata de registro de preços para o órgão gerenciador e para os órgãos participantes, na forma do art. 22, § 3º do Decreto Federal nº 7.892/2013.

79.2.2.4. O quantitativo decorrente das adesões a Ata não poderá exceder, na totalidade, ao dobro do quantitativo de cada item registrado na ata de registro de preços para o órgão gerenciador e para os órgãos participantes, independentemente do número de órgãos não participantes que aderirem, na forma do art. 22, § 4º do Decreto Federal nº 7.892/2013.

79.2.2.5. É facultada aos órgãos ou entidades municipais, distritais ou estaduais a adesão a ata de registro de preços da Administração Pública Federal

79.2.2.6. O órgão gerenciador somente autorizará adesão à Ata após a primeira aquisição ou contratação por órgão integrante da Ata de Registro de Preços.

79.2.2.7. Após a autorização do órgão gerenciador, o órgão não participante deverá efetivar a aquisição ou contratação solicitada em até noventa dias, observado o prazo de vigência da Ata de Registro de Preços.

79.2.2.8. Compete ao órgão não participante os atos relativos à cobrança do cumprimento pelo prestador das obrigações contratualmente assumidas e a aplicação, observada a ampla defesa e o contraditório, de eventuais penalidades decorrentes do descumprimento de cláusulas contratuais, em relação às suas próprias contratações, informando as ocorrências ao órgão gerenciador.



ESTADO DO RIO GRANDE DO NORTE

PREFEITURA MUNICIPAL DE LUÍS GOMES

Rua Cel. Antônio Fernandes Sobrinho, 300 - Centro - Luís Gomes - RN

CEP 59.940-000 - CNPJ Nº 08.357.600/0001-13 - Fone: 84 3382-2124

E-mail: pmlgomesrn@gmail.com - Site Oficial: www.luisgomesrn.gov.br

79.3. O usuário da Ata, sempre que desejar efetivar a contratação do objeto registrado fará através de solicitação ao gerenciador do sistema de registro de preços, mediante processo regular.

DO TERMO DE CONTRATO

80. Sem prejuízo do disposto nos Capítulos - III a IV da Lei Federal nº 8.666 de 21 de junho de 1993, os contratos inerentes a execução dos serviços de solda, ferragens e serralheria, no que pertine a confecção e manutenção de estruturas metálicas e forro de pvc, destinados ao atendimento de demandas específicas das secretarias e órgãos que integram a estrutura administrativa do município de Luís Gomes/RN, abrangerá o objeto da presente licitação, será formalizado por item e conterà, necessariamente, as condições já especificadas neste ato convocatório.

80.1. As obrigações decorrentes da execução do objeto do presente certame, constantes da Ata de Registro de Preços serão firmadas com o Órgão Regular do Certame, Observadas as condições estabelecidas neste instrumento e nas disposições do Art. 62 da Lei 8.666/93, e será formalizada através de:

80.1.1. Ordem de Compra ou de Serviço quando o objeto não envolver obrigações futuras, inclusive assistência e garantia.

80.1.2. Autorização de compra ou ordem de execução de serviço e Contrato, quando presentes obrigações futuras.

80.2. Os quantitativos do objeto a ser executado será exclusivamente o fixado na correspondente Ordem de Serviços e observará, obrigatoriamente, o valor registrado na respectiva Ata.

80.3. Não atendendo à convocação para retirar a Ordem de Serviço, e ocorrendo esta dentro do prazo de validade da Ata de Registro de Preços, o licitante perderá todos os direitos que porventura tenha obtido como vencedor da licitação.

80.4. É permitido ao Órgão Regular do Certame, no caso de o licitante vencedor não comparecer para retirar a Ordem de Serviço no prazo e condições estabelecidos, convocar os licitantes remanescentes, na ordem de classificação e sucessivamente, para fazê-lo em igual prazo do licitante vencedor, aplicadas aos faltosos as penalidades cabíveis.

80.5. O contrato ou instrumento equivalente, decorrente do presente certame, deverá ser assinado no prazo de validade da respectiva Ata de Registro de Preços.

80.6. O contrato que eventualmente venha a ser assinado pelo licitante vencedor, poderá ser alterado, unilateralmente pelo Contratante ou por acordo entre as partes, nos casos previstos no Art. 65, vedado efetuar acréscimos nos quantitativos fixados pela Ata de Registro de Preços inclusive o acréscimo de que trata o § 1º do referido Art. 65, e será rescindido, de pleno direito, conforme o disposto nos arts. 77, 78 e 79 da Lei 8.666/93.



ESTADO DO RIO GRANDE DO NORTE

PREFEITURA MUNICIPAL DE LUÍS GOMES

Rua Cel. Antônio Fernandes Sobrinho, 300 - Centro - Luís Gomes - RN

CEP 59.940-000 - CNPJ Nº 08.357.600/0001-13 - Fone: 84 3382-2124

E-mail: pmlgomesrn@gmail.com - Site Oficial: www.luisgomesrn.gov.br

80.7. A supressão dos itens registrados poderá ser total ou parcial, a critério do gerenciador do sistema, considerando-se o disposto no Art. 15, S 4ª, da 8.666/93.

80.8. Será dispensada a prestação de garantia financeira pela Contratada, para a execução do objeto da presente licitação, conforme o disposto no Artigo 56, da Lei nº 8.666/93.

80.9. Quaisquer condições apresentadas pela licitante vencedora em sua proposta, se pertinentes, poderão ser acrescentadas ao contrato a ser assinado.

DA ASSINATURA DO TERMO DE CONTRATO

81. A Prefeitura Municipal de Luís Gomes/RN, convocará oficialmente a licitante vencedora durante a validade da proposta para, no prazo máximo de 02 (dois) dias úteis, assinar o contrato, aceitar ou retirar o instrumento equivalente sob pena de decair o direito à contratação, sem prejuízo do previsto no artigo 81 da Lei N.º 8.666 de 21 de junho de 1993, e no artigo 7º da Lei N.º 10.520 de 17 de julho de 2002 e nas regras estabelecidas neste edital.

82. O prazo da convocação poderá ser prorrogado uma vez, por igual período, quando solicitado pela licitante vencedora, durante o seu transcurso, desde que ocorra motivo justificado e aceito pela Prefeitura Municipal de Luís Gomes/RN.

83. É facultado ao gestor municipal, quando a convocada não assinar o referido documento no prazo e condições estabelecidos, chamar as licitantes remanescentes, obedecida a ordem de classificação, para fazê-lo, examinada, quanto ao objeto e valor ofertado, a aceitabilidade da proposta classificada, podendo, inclusive, negociar diretamente com o proponente para que seja obtido melhor preço, ou revogar este Pregão, independentemente da cominação do previsto no artigo 81 da Lei N.º 8.666 de 21 de junho de 1993 e no artigo 7º da Lei N.º 10.520 de 17 de julho de 2002 e nas regras estabelecidas neste edital.

83.1. A recusa injustificada da licitante vencedora em assinar o contrato resultante deste Pregão Presencial/Registro de Preço, aceitar ou retirar o instrumento equivalente, dentro do prazo estabelecido pela Prefeitura Municipal de Luís Gomes/RN caracteriza o descumprimento total das obrigações assumidas, sujeitando-a as penalidades legalmente estabelecidas.

DA EXECUÇÃO DO CONTRATO

84. A execução do contrato, bem como os casos nele omissos, regular-se-ão pelas cláusulas contratuais e pelos preceitos de direito público, aplicando-se lhes, supletivamente, os princípios da teoria geral do contrato e as disposições de direito privado, na forma do artigo 54 da Lei N.º 8.666/93, combinado com o inciso XII, do art. 55, do mesmo diploma legal.

84.1. O prazo de validade da ata de Registro de Preços é de 12 (doze) meses, contados a partir da publicação do extrato na imprensa oficial. Os contratos dela resultantes terão validade de sua



ESTADO DO RIO GRANDE DO NORTE

PREFEITURA MUNICIPAL DE LUÍS GOMES

Rua Cel. Antônio Fernandes Sobrinho, 300 - Centro - Luís Gomes - RN

CEP 59.940-000 - CNPJ Nº 08.357.600/0001-13 - Fone: 84 3382-2124

E-mail: pmlgomesrn@gmail.com - Site Oficial: www.luisgomesrn.gov.br

assinatura até 31 de dezembro de 2021/2022, observado o disposto no art. 57 da Lei nº 8.666/93 e demais normas legais pertinentes;

84.2. Os serviços solicitados deverão ser executados e entregues diretamente na Secretaria solicitante ou na Secretaria Municipal de Administração e Planejamento como órgão contratante, sito à Rua Coronel Antônio Fernandes Sobrinho nº 300, Centros, Luís Gomes/RN, imediatamente, ou quando for o caso no prazo máximo de 08 (oito) dias, após a emissão da Ordem de Serviço, em parcelas conforme solicitação do setor competente.

84.3. As licitantes contratadas ficarão obrigadas a substituir os serviços que vierem a ser recusados por não atender às especificações constantes do presente edital, sem que isto acarrete qualquer ônus à administração ou importe na relevação das sanções previstas na legislação vigente. Imediatamente ou no prazo convencionado entre as partes.

84.4. O prazo de validade dos serviços não poderá ser inferior a 12 (doze) meses, consoante as disposições da legislação pertinente, na forma do item 12.7 do Termo de Referência.

DA VIGÊNCIA E DA EFICÁCIA

85. A vigência dos contratos se dará a partir da data de sua assinatura até 31 de dezembro de 2021/2022, com validade e eficácia legal após publicação do seu extrato no Diário Oficial da União, através do site www.in.gov.br, no Diário Oficial dos Municípios do Estado do Rio Grande do Norte, site www.femurn.org.br e no Diário Oficial do Município de Luís Gomes/RN, site www.luisgomes.rn.gov.br, além de divulgado no site Oficial da Prefeitura Municipal de Luís Gomes, no endereço eletrônico www.luisgomes.rn.gov.br e no Mural da Prefeitura Municipal de Luís Gomes/RN, em cumprimento às disposições do art. 21, incisos I, II e III da Lei nº 8.666/93, tendo início e vencimento em dia de expediente, devendo-se excluir o primeiro e incluir o último, podendo ser prorrogado de acordo com a necessidade da administração, respeitadas as disposições legais.

DOS ENCARGOS DA PREFEITURA MUNICIPAL DE LUÍS GOMES/RN

86. De acordo com as regras estabelecidas neste edital, caberá a Prefeitura Municipal de Luís Gomes/RN:

86.1. Acompanhar e fiscalizar a execução do contrato no que pertine a execução dos serviços e das demais cláusulas do edital e do contrato, por meio de servidor especialmente designado, nos termos do art. 67, da Lei nº 8.666/93;

86.2. Assegurar o livre acesso aos empregados das licitantes contratadas às dependências da Prefeitura Municipal de Luís Gomes/RN para tratar de assuntos relacionados à execução dos serviços, bem como prestar todas as informações necessárias ao perfeito cumprimento do objeto dos contratos;



ESTADO DO RIO GRANDE DO NORTE

PREFEITURA MUNICIPAL DE LUÍS GOMES

Rua Cel. Antônio Fernandes Sobrinho, 300 - Centro - Luís Gomes - RN

CEP 59.940-000 - CNPJ Nº 08.357.600/0001-13 - Fone: 84 3382-2124

E-mail: pmlgomesrn@gmail.com - Site Oficial: www.luisgomesrn.gov.br

86.3. Impedir que terceiros que não participaram desta licitação executem os serviços, objeto deste Pregão Presencial/Registro de Preços;

86.4. Prestar todas as informações e os esclarecimentos que venham a ser solicitados pelos contratados ou seus empregados, a fim de que estes possam executar os contratos dentro dos melhores padrões de qualidade;

86.5. Devolver os serviços e suspender a execução do contrato, que cujo os serviços não apresentarem condições de serem utilizados;

86.6. Solicitar a substituição dos serviços, devolvidos mediante comunicação escrita do gestor municipal de Luís Gomes;

86.7. Solicitar por meio da emissão de Ordem de Serviços expedida pelo gestor municipal de Luís Gomes/RN, a execução dos serviços, referente ao objeto deste Pregão Presencial;

86.8. Comunicar às licitantes vencedoras, toda e qualquer irregularidade na execução dos serviços, inclusive interromper imediatamente a execução dos contratos, se for o caso;

86.9. Atestar todas as notas fiscais e faturas desde que tenham sido entregues como determina o contrato, verificar os relatórios apresentados, encaminhar as notas fiscais e/ou faturas, devidamente atestadas, para pagamento no prazo determinado.

86.10. Suspender o pagamento da Nota Fiscal sempre que houver obrigação contratual pendente por parte da contratada, até a completa regularização;

86.11. Comunicar, formalmente, à licitante contratada, em caso de devolução de documentos de cobrança, as razões da devolução.

86.12. Efetuar os pagamentos, no prazo e nas condições indicadas neste instrumento, de acordo com o recebimento dos serviços, inclusive comunicando às contratadas quaisquer irregularidades ou problemas que possam inviabilizar os pagamentos;

86.13. Observar para que durante toda a vigência do contrato sejam mantidas as condições de habilitação e qualificação do contratado exigíveis na licitação, solicitando deste, quando for o caso, a documentação com prazo de validade vencida.

86.14. Emitir termo de encerramento contratual, a partir do qual qualquer execução, após sua assinatura pelas partes, não terá amparo contratual, não ficando a Prefeitura Municipal de Luís Gomes obrigada ou sujeita aos pagamentos que porventura venham a ser posteriormente pleiteados pela contratada.

DOS ENCARGOS DA LICITANTE VENCEDORA



ESTADO DO RIO GRANDE DO NORTE

PREFEITURA MUNICIPAL DE LUÍS GOMES

Rua Cel. Antônio Fernandes Sobrinho, 300 - Centro - Luís Gomes - RN

CEP 59.940-000 - CNPJ Nº 08.357.600/0001-13 - Fone: 84 3382-2124

E-mail: pmlgomesrn@gmail.com - Site Oficial: www.luisgomesrn.gov.br

87. Caberá às licitantes vencedoras responsabilizar-se por todos os ônus e obrigações concernentes à legislação fiscal, civil, tributária e trabalhista, bem como por todas as despesas e compromissos assumidos, a qualquer título, perante seus prestadores ou terceiros em razão da execução do objeto contratado.

87.1. Executar os serviços conforme especificados no edital da licitação e na sua proposta, a partir do recebimento da respectiva Ordem de Serviço e notas de empenho, devendo comunicar ao departamento de serviços da secretaria municipal de administração qualquer anormalidade de caráter urgente e prestar os esclarecimentos julgados necessários, além de:

87.2. Responder em relação aos seus empregados, por todas as despesas decorrentes da execução dos serviços, durante o período de vigência do contrato, tais como:

87.2.1. Salários; Seguros de acidentes; Taxas, impostos e contribuições; Indenizações; Vales-refeições; Vales-transportes e Outras que porventura venham a ser criadas e exigidas pelo governo municipal.

87.3. Manter os seus empregados sujeitos às normas disciplinares da Prefeitura Municipal de Luís Gomes/RN, porém sem qualquer vínculo empregatício com o órgão;

87.4. Manter a execução dos serviços nos horários fixados pela administração municipal de Luís Gomes, através da secretaria municipal de administração.

87.5. Manter os seus empregados devidamente uniformizados e identificados por meio de crachá, quando em trabalho, além de provê-los com os equipamentos de proteção individual - EPI, devendo substituir imediatamente qualquer um deles que seja considerado inconveniente à boa ordem e às normas disciplinares da Prefeitura Municipal de Luís Gomes/RN;

87.6. Respeitar as normas e procedimentos de controle e acesso às dependências da Prefeitura Municipal de Luís Gomes/RN;

87.7. Responder pelos danos causados diretamente à Prefeitura Municipal de Luís Gomes/RN ou a terceiros, decorrentes de sua culpa ou dolo, durante a execução do contrato, não excluindo ou reduzindo essa responsabilidade a fiscalização ou o acompanhamento pela Prefeitura Municipal de Luís Gomes/RN;

87.8. Responder, ainda, por quaisquer danos causados diretamente a bens de propriedade da Prefeitura Municipal de Luís Gomes/RN quando esses tenham sido ocasionados por seus empregados durante a execução do contrato;



ESTADO DO RIO GRANDE DO NORTE

PREFEITURA MUNICIPAL DE LUÍS GOMES

Rua Cel. Antônio Fernandes Sobrinho, 300 - Centro - Luís Gomes - RN

CEP 59.940-000 - CNPJ Nº 08.357.600/0001-13 - Fone: 84 3382-2124

E-mail: pmlgomesrn@gmail.com - Site Oficial: www.luisgomesrn.gov.br

87.9. Utilizar funcionários habilitados e com conhecimentos básicos dos serviços a serem executados, em conformidade com as normas e determinações em vigor;

87.10. Fornecer os uniformes a serem utilizados por seus empregados, conforme disposto neste Termo de Referência sem repassar quaisquer custos a estes;

87.11. Comunicar por escrito ao gestor da Prefeitura Municipal de Luís Gomes/RN, toda e qualquer irregularidade verificada no decorrer da execução dos serviços e prestar os esclarecimentos que julgar necessário;

87.12. Não permitir a utilização de qualquer trabalho do menor de dezesesseis anos, exceto na condição de aprendiz para os maiores de quatorze anos; nem permitir a utilização do trabalho do menor de dezoito anos em trabalho noturno, perigoso ou insalubre;

87.13. Manter durante toda a vigência do contrato, em compatibilidade com as obrigações assumidas, todas as condições de habilitação e qualificação exigidas na licitação;

87.14. Guardar sigilo sobre todas as informações obtidas em decorrência do cumprimento das obrigações contratuais;

87.15. Não beneficiar-se da condição de optante pelo Simples Nacional, salvo as exceções previstas no § 5º-C do art. 18 da Lei Complementar no 123, de 14 de dezembro de 2006;

87.16. Arcar com o ônus decorrente de eventual equívoco no dimensionamento dos quantitativos de sua proposta, inclusive quanto aos custos variáveis decorrentes de fatores futuros e incertos, tais como os valores providos com o quantitativo de vale transporte, devendo complementá-los, caso o previsto inicialmente em sua proposta não seja satisfatório para o atendimento do objeto da licitação, exceto quando ocorrer algum dos eventos arrolados nos incisos do § 1º do art. 57 da Lei nº 8.666, de 1993.

87.17. Comunicar ao Fiscal do contrato, no prazo de 24h00min, qualquer ocorrência anormal ou acidente que se verifique na execução dos serviços.

87.18. Prestar todo esclarecimento ou informação solicitada pela contratante ou por seus prepostos, garantindo-lhes o acesso, a qualquer tempo, ao local dos trabalhos, bem como aos documentos relativos à execução do contrato.

87.19. Paralisar, por determinação da contratante, os serviços que não esteja sendo executados de acordo com a boa técnica ou que ponha em risco a segurança de pessoas ou bens de terceiros.



ESTADO DO RIO GRANDE DO NORTE

PREFEITURA MUNICIPAL DE LUÍS GOMES

Rua Cel. Antônio Fernandes Sobrinho, 300 - Centro - Luís Gomes - RN

CEP 59.940-000 - CNPJ Nº 08.357.600/0001-13 - Fone: 84 3382-2124

E-mail: pmlgomesrn@gmail.com - Site Oficial: www.luisgomesrn.gov.br

87.20. Promover a guarda, manutenção e vigilância dos prédios onde serão executados os serviços solicitado.

87.21. Promover a organização técnica e administrativa dos serviços, de modo a conduzi-los eficaz e eficientemente, de acordo com os documentos e especificações que integram o presente Termo de Referência, no prazo determinado.

87.22. Conduzir os trabalhos com estrita observância às normas da legislação pertinente, cumprindo as determinações dos poderes públicos, mantendo sempre limpo o local dos serviços e nas melhores condições de segurança, higiene e disciplina.

87.23. Submeter previamente, por escrito, à contratante, para análise e aprovação, qualquer mudança no método de execução do serviço que fuja das especificações constantes no Termo de Referência.

87.24. Cumprir, além dos postulados legais vigentes de âmbito federal, estadual ou municipal, as normas de segurança da Contratante;

87.25. Prestar os serviços dentro dos parâmetros e rotinas estabelecidos, fornecendo todos os materiais, equipamentos e utensílios em quantidade, qualidade e tecnologia adequadas, com a observância às recomendações aceitas pela boa técnica, normas e legislação.

87.26. Cumprir outras obrigações previstas no Código de Proteção e Defesa do Consumidor (Lei nº 8.078/90) que sejam compatíveis com o regime de direito público;

87.27. Por força do § 2º do art. 32, da Lei 8.666/93, fica o contratado obrigado a declarar ao contratante, sob as penalidades cabíveis, a superveniência de quaisquer fatos que o impeçam de contratar com a administração pública.

87.28. A contratada será obrigada a reparar, corrigir, remover ou substituir, às suas expensas, no total ou em parte, os serviços em que se verificarem vícios, defeitos ou incorreções resultantes da execução dos contratos.

87.29. Declarar se for a existência de servidor/empregado público no quadro societário servidor público da ativa, ou empregado de empresa pública ou de sociedade de economia até o terceiro grau, art. 9º, III, da Lei nº 8.666/93, modelo do Anexo IV deste edital.

DAS OBRIGAÇÕES SOCIAIS, COMERCIAIS E FISCAIS

88. Às licitantes vencedoras caberá ainda, assumir todas as obrigações sociais, comerciais e fiscais, além de:



ESTADO DO RIO GRANDE DO NORTE

PREFEITURA MUNICIPAL DE LUÍS GOMES

Rua Cel. Antônio Fernandes Sobrinho, 300 - Centro - Luís Gomes - RN

CEP 59.940-000 - CNPJ Nº 08.357.600/0001-13 - Fone: 84 3382-2124

E-mail: pmlgomesrn@gmail.com - Site Oficial: www.luisgomesrn.gov.br

88.1. Assumir a responsabilidade por todos os encargos previdenciários e obrigações sociais previstos na legislação social e trabalhista em vigor, obrigando-se a saldá-los na época própria, vez que os seus empregados não manterão nenhum vínculo empregatício com a Prefeitura Municipal de Luís Gomes/RN;

88.2. Assumir, também, a responsabilidade por todas as providências e obrigações estabelecidas na legislação específica de acidentes de trabalho, quando, em ocorrência da espécie, forem vítimas os seus empregados quando da execução dos serviços ou em conexão com ele, ainda que acontecido em dependência da Prefeitura Municipal de Luís Gomes/RN;

88.3. Assumir ainda todos os encargos de possível demanda trabalhista, civil ou penal, relacionados a execução dos serviços, originariamente ou vinculada por prevenção, conexão ou continência;

88.4. Assumir, também a responsabilidade pelos encargos fiscais e comerciais resultantes da adjudicação deste Pregão Presencial;

89. A inadimplência da licitante, com referência aos encargos estabelecidos na condição anterior, não transfere a responsabilidade por seu pagamento à Prefeitura Municipal de Luís Gomes/RN, nem poderá onerar o objeto desta licitação, razão pela qual a licitante vencedora renuncia expressamente a qualquer vínculo de solidariedade, ativa ou passiva, com a Prefeitura Municipal de Luís Gomes/RN.

DAS CONDIÇÕES GERAIS DE EXECUÇÃO

90. Os serviços deverão ser solicitados de forma contínua e executados diretamente para os fins a que se destinam, imediatamente ou no prazo máximo de 08 (oito) dias, após a emissão da Ordem de Serviço, em parcelas conforme solicitação do setor competente.

90.1. As rotinas, atribuições e tarefas de cada prestador e de seus empregados são de sua responsabilidade, no entanto, caberá aos gestores dos contratos, as necessárias orientações, consoante as disposições da legislação pertinente, bem como estabelecer as rotinas para solicitação dos serviços.

90.2. A contratada se obriga desde já a devolver ao contratante, tão logo deixe de usá-las na execução do objeto ora contratado, todas as informações recebidas com relação ao contrato, e a manter sigilosos e devidamente arquivados todos e quaisquer documentos fornecidos ou disponibilizados pela contratante ou por terceiros, bem como todos e quaisquer documentos por ela produzidos, relacionados direta ou indiretamente com o objeto do contrato.

DA ENTREGA DOS SERVIÇOS

91. A licitante contratada deverá entregar o objeto pactuado no prazo, local e tempo previsto no item 39 desta licitação, a contar do recebimento da Ordem de Serviço, Nota de Empenho ou do instrumento contratual equivalente.



ESTADO DO RIO GRANDE DO NORTE

PREFEITURA MUNICIPAL DE LUÍS GOMES

Rua Cel. Antônio Fernandes Sobrinho, 300 - Centro - Luís Gomes - RN

CEP 59.940-000 - CNPJ Nº 08.357.600/0001-13 - Fone: 84 3382-2124

E-mail: pmlgomesrn@gmail.com - Site Oficial: www.luisgomesrn.gov.br

92. A entrega dos serviços, objeto da contratação será de no máximo de 08 (oito) dias, devendo ser acompanhada e fiscalizada por representante da administração do município de Luís Gomes/RN, designado para esse fim, permitida a assistência de terceiros;

92.1. O início da execução dos serviços se dará após a entrega da Ordem de Serviço à contratada devidamente assinada pela autoridade competente.

92.2. Feita à entrega pela contratada, a contratante por intermédio da Comissão de Recebimento, realizará no prazo máximo de 24h00min, os exames necessários para aceitação e aprovação dos serviços de modo a comprovar que os mesmos atendem as especificações estabelecidas no edital, conforme descrito nas propostas vencedoras;

92.3. Por ocasião da entrega, caso seja detectado que os serviços não atendem as especificações do objeto licitado, poderá a administração rejeitá-lo, integralmente ou em parte, obrigando-se a licitante a providenciar a substituição dos serviços não aceitos, imediatamente ou no prazo máximo de 24h00min.

DO LOCAL DE ENTREGA DOS SERVIÇOS

93. A licitante vencedora ficará obrigada a entregar os serviços solicitados diretamente na Secretaria solicitante ou na Secretaria Municipal de Administração e Planejamento como órgão contratante, sito à Rua Coronel Antônio Fernandes Sobrinho nº 300, Centros, Luís Gomes/RN, imediatamente, ou quando for o caso no prazo máximo de 08 (oito) dias, após a emissão da Ordem de Serviço, em parcelas conforme solicitação do setor competente.

93.1. Os serviços solicitados deverão ser executados no dia e local especificado na Ordem de Serviço, conforme estabelece o item anterior.

93.2. O município de Luís Gomes, através do ordenador de despesa encaminhará a Ordem de Serviço, indicando a quantidade dos serviços e a obra ou entidade para os quais foram destinados.

93.3. Durante a vigência do contrato, caso venha a ser constatado que os serviços não atendem as especificações avençadas, o contratante na forma do art. 76 da Lei nº 8.666/93, poderá suspender o recebimento dos serviços, até que seja sanada a situação, de acordo com as disposições do art. 69 do mesmo diploma legal.

DO RECEBIMENTO DOS SERVIÇOS

94. Nos termos dos artigos 73 a 76 da Lei Federal nº 8.666/93, o objeto dessa licitação será recebido:



ESTADO DO RIO GRANDE DO NORTE

PREFEITURA MUNICIPAL DE LUÍS GOMES

Rua Cel. Antônio Fernandes Sobrinho, 300 - Centro - Luís Gomes - RN

CEP 59.940-000 - CNPJ Nº 08.357.600/0001-13 - Fone: 84 3382-2124

E-mail: pmlgomesrn@gmail.com - Site Oficial: www.luisgomesrn.gov.br

94.1. Provisoriamente, por servidor indicado pela administração municipal para efeito de posterior verificação da conformidade dos serviços com as especificações previstas no edital e no termo de referência;

94.2. Definitivamente, mediante termo padronizado, em até 10 (dez) dias, contados do recebimento provisório, após a verificação das especificações, qualidade, quantidade dos itens e da conformidade dos serviços executados, de acordo com a proposta apresentada nos termos do subitem 94.1 deste Edital.

94.3. Tratando-se de contratação cujo valor ultrapasse R\$ 80.000,00 (oitenta mil reais), o recebimento será efetivado por meio de comissão de, no mínimo, 3 (três) servidores, na forma do § 8º do art. 15 da Lei 8.666/93.

94.4. A licitante contratada deve efetuar a substituição dos serviços que não atenderem as especificações do objeto contratado no prazo fixado no termo de referência, a contar do recebimento da solicitação.

94.5. O recebimento provisório ou definitivo não exclui a responsabilidade civil pela solidez e segurança dos serviços, nem ético-profissional pela perfeita execução do contrato, dentro dos limites estabelecidos pela lei ou pelo contrato;

94.6. Se a licitante vencedora deixar de disponibilizar os produtos dentro do prazo estabelecido sem justificativa por escrito e aceita pela administração, sujeitar-se-á às penalidades impostas neste Edital;

94.7. O contratante poderá a seu exclusivo critério, por conveniência administrativa, dispensar o recebimento provisório dos serviços, nos termos do artigo 74, inciso II, da Lei 8.666/93.

DO ACOMPANHAMENTO E DA FISCALIZAÇÃO

95. A execução dos serviços será objeto de acompanhamento, controle, fiscalização e avaliação pela secretaria municipal solicitante, devidamente com atribuições específicas, cabendo a esta, no acompanhamento e na fiscalização do contrato, registrar as ocorrências relacionadas com sua execução, comunicando à contratada as providências necessárias à sua regularização, as quais deverão ser atendidas de imediato, salvo motivo de força maior.

95.1. Não obstante a empresa vencedora da licitação seja a única e exclusiva responsável pela execução dos serviços, a Prefeitura Municipal de Luís Gomes, reserva-se o direito de, sem que de qualquer forma restrinja a plenitude desta responsabilidade, exercer a mais ampla e completa fiscalização sobre a execução do contrato, diretamente pelo secretário municipal solicitante, seu substituto legal ou por outros servidores especialmente designados.



ESTADO DO RIO GRANDE DO NORTE

PREFEITURA MUNICIPAL DE LUÍS GOMES

Rua Cel. Antônio Fernandes Sobrinho, 300 - Centro - Luís Gomes - RN

CEP 59.940-000 - CNPJ Nº 08.357.600/0001-13 - Fone: 84 3382-2124

E-mail: pmlgomesrn@gmail.com - Site Oficial: www.luisgomesrn.gov.br

95.2. Os serviços deverão ser executados sempre que solicitados após o recebimento da Ordem de Serviços ou documento equivalente, ou, no caso de especificação da Ordem no prazo nela estabelecido, podendo inclusive ser de imediato.

95.2.1. Em todos os casos, os contratos deverão obedecer a legislação e as normas técnicas em vigor aplicáveis a espécie para execução.

95.3. A secretaria municipal responsável pelo recebimento e fiscalização dos serviços, efetuará inspeção, para comprovar se o objeto atende as especificações mínimas exigidas ou superiores aquelas oferecidas pela contratada.

95.4. Quaisquer exigências da secretaria municipal solicitante inerente ao objeto e aos termos do Edital deverão ser atendidas em até 48h00min pela contratada, sem ônus para a administração.

95.5. Será procedida cuidadosa vistoria por parte da fiscalização, verificando a perfeita aferição dos serviços especificados no edital e anexos, sendo recusados todos aqueles que estiverem em desacordo.

95.6. O município de Luís Gomes não permitirá, sob nenhuma hipótese, que empregados da licitante contratada executem tarefas em desacordo com aquelas estabelecidas no instrumento contratual.

95.7. A secretaria responsável poderá exigir, uma vez comprovada à necessidade, o imediato afastamento de qualquer empregado ou preposto da contratada que, por justas razões, vier a desmerecer a confiança, e embarace a fiscalização ou ainda que venha a se conduzir de modo inconveniente ou incompatível com o exercício das funções para qual lhe foram delegadas.

96. As providências que ultrapassarem a competência da secretaria municipal solicitante deverão ser comunicadas por esta em tempo hábil ao gestor da Prefeitura Municipal de Luís Gomes/RN, para a adoção das medidas necessárias à continuidade da execução do contrato;

97. A licitante vencedora deverá manter preposto, aceito pela Prefeitura Municipal de Luís Gomes/RN durante o período de vigência do Contrato, para representá-la administrativamente sempre que for necessário.

DA ATESTAÇÃO

98. A atestação das faturas é o registro formal de recebimento provisório dos serviços promovido pelo fiscalizador do contratado, que significa o reconhecimento do cumprimento de cada parcela remunerável do objeto. Trata-se de elemento imprescindível para liquidação da despesa.

98.1. A atestação das faturas correspondentes à execução dos serviços objeto da Licitação, caberá ao gestor da secretaria municipal solicitante como órgãos contratantes, devidamente com atribuições específicas, ou ao Sr. Feliciano Neto de Oliveira, Secretário Municipal da Administração e Planejamento da Prefeitura Municipal de Luís Gomes, como órgão contratante.



ESTADO DO RIO GRANDE DO NORTE

PREFEITURA MUNICIPAL DE LUÍS GOMES

Rua Cel. Antônio Fernandes Sobrinho, 300 - Centro - Luís Gomes - RN

CEP 59.940-000 - CNPJ Nº 08.357.600/0001-13 - Fone: 84 3382-2124

E-mail: pmlgomesrn@gmail.com - Site Oficial: www.luisgomesrn.gov.br

DA DOTAÇÃO ORÇAMENTÁRIA

99. Os recursos orçamentários para fazer face as despesas com a execução do objeto dos contratos para o ano de 2021, encontram-se alocados na LOA - Lei Municipal nº 489/2020 e para os demais exercícios serão afetados na legislação orçamentária pertinente, observadas as prioridades fixadas para cada exercício financeiro.

99.1. As despesas com a execução dos serviços de que trata o objeto desta licitação, serão custeadas com recursos próprios consignados na LOA - Lei Orçamentária Anual - exercício 2021/2022: 02.02.04.122.2003.2.004 – MANUT. ATIVIDADE - SENAD - ELEMENTO DE DESPESA Nº 3.3.90.39.00 - OUTROS SERVIÇOS DE TERCEIROS PESSOA JURÍDICA – FONTE Nº 1000000-0.1.00; 02.04.20.606.2.003.2.8 – MANUT. ATIVIDADE - SEMAGRI - ELEMENTO DE DESPESA Nº 3.3.90.39.00 – OUTROS SERVIÇOS DE TERCEIROS PESSOA JURÍDICA - FONTE Nº 1000000-01.00; 02.05.12.361.2003.2.11 – MANUT. ATIVIDADE SEMEC/SECRETARIA DE EDUCAÇÃO - ELEMENTO DE DESPESA Nº 3.3.90.39.00 - OUTROS SERVIÇOS DE TERCEIROS PESSOA JURÍDICA - FONTE Nº 1000000-0.1.00; 02.05.12.365.1002.2.12 – MANUT. ATIVIDADE - SEMEC/ENSINO INFANTIL - ELEMENTO DE DESPESA Nº 3.3.90.39.00 - OUTROS SERVIÇOS DE TERCEIROS PESSOA JURÍDICA - FONTE Nº 111000000-0 e 02.05.12.361.1002.2.10 – MANUT. ATIVIDADE DO ENS. FUNDAMENTAL 25% - ELEMENTO DE DESPESA Nº 3.3.90.39.00 - OUTROS SERVIÇOS DE TERCEIROS PESSOA JURÍDICA - FONTE Nº 111000000-0; 02.08.10.301.1008.2.24 – MANUT. ATIVIDADE - SEMSA - ELEMENTO DE DESPESA Nº 3.3.90.39.00 - OUTROS SERVIÇOS DE TERCEIROS PESSOA JURÍDICA - FONTE Nº 1000000-0.1.00; 02.08.10.301.1008.2.24 – MANUT. ATIVIDADE - SEMSA - ELEMENTO DE DESPESA Nº 3.3.90.39.00 - OUTROS SERVIÇOS DE TERCEIROS PESSOA JURÍDICA - FONTE Nº 24000000-0.1.39; 02.08.10.301.1008.2.26 – MANUT. ATIVIDADE – FUNDO MUNICIPAL DE SAÚDE/FUS - ELEMENTO DE DESPESA Nº 3.3.90.39.00 - OUTROS SERVIÇOS DE TERCEIROS PESSOA JURÍDICA - FONTE – 211000000-0.1.0; 02.10.15.452.2003.2.27 – MANUT. ATIVIDADE – SEMOSU - ELEMENTO DE DESPESA Nº 3.3.90.39.00 - OUTROS SERVIÇOS DE TERCEIROS PESSOA JURÍDICA - FONTE Nº 1000000-0.1.00 E 02.10.15.452.2003.2.45 – MANUT. DA ILUMINAÇÃO PÚBLICA - ELEMENTO DE DESPESA Nº 3.3.90.39.00 - OUTROS SERVIÇOS DE TERCEIROS PESSOA JURÍDICA - FONTE Nº 1000000-0.1.00; 02.11.08.244.2003.2.29 – MANUT. ATIVIDADE – SEMSA - ELEMENTO DE DESPESA Nº 3.3.90.39.00 - OUTROS SERVIÇOS DE TERCEIROS PESSOA JURÍDICA – FONTE Nº 1000000-0.1.00, consoante as disposições da Legislação vigente.

99.2. Por tratar-se de licitação para execução de serviços através de Sistema de Registro de Preço, as despesas decorrentes das contratações feitas aos prestadores detentores de preços registrados com o município de Luís Gomes, correrão a conta da Lei Orçamentária Anual para o exercício 2021/2022. A indicação dos recursos detalhados para fazer face às obrigações assumidas quando da efetiva contratação serão explicitadas na Ordem de Serviços emitida pelo órgão solicitante.

DO PAGAMENTO

100. Os pagamentos serão realizados mediante processo regular e em observância às normas e procedimentos adotados pelo contratante, em parcelas de acordo com o recebimento dos serviços, obedecidas as regras da Resolução nº 032/2016 do TCE/RN, que trata da ordem cronológica de pagamentos nos contratos firmados no âmbito das unidades jurisdicionadas do Tribunal de Contas do Estado do Rio Grande do Norte.



ESTADO DO RIO GRANDE DO NORTE

PREFEITURA MUNICIPAL DE LUÍS GOMES

Rua Cel. Antônio Fernandes Sobrinho, 300 - Centro - Luís Gomes - RN

CEP 59.940-000 - CNPJ Nº 08.357.600/0001-13 - Fone: 84 3382-2124

E-mail: pmlgomesrn@gmail.com - Site Oficial: www.luisgomesrn.gov.br

101. A adjudicatária deverá protocolar a solicitação de cobrança junto ao setor competente, para liquidação e pagamento da despesa pelo município de Luís Gomes/RN.

101.1. Para efeito de cada pagamento, a nota fiscal/fatura ou documento equivalente deverá estar acompanhada das guias que comprovem a regularidade fiscal e trabalhista (INSS, FGTS, ICMS DO ESTADO DA LICITANTE, FAZENDA MUNICIPAL DA SEDE DA LICITANTE E OBRIGAÇÕES TRABALHISTAS), em original ou em fotocópia autenticada.

101.2. No decurso do prazo obrigatoriamente pactuado ou, na sua ausência, no prazo máximo de 15 dias, contados da solicitação de cobrança, o resposável pela execução do contrato conferirá a documentação exigível para efeito do adimplemento da obrigação, verificando a autenticidade das certidões apresentadas junto aos órgãos expedidores, bem como se os serviços executados atendem às especificações e condições previamente acordadas, na forma do art. 63 da Lei nº 4.320/1964, assim, não sendo detectada pendencia, será emitido o atesto.

101.3. Constatada qualquer pendencia em relação ao documento fiscal, a execução dos serviços ou parcelas destes, interromper-se-ão os prazos oponíveis à unidade gestora exclusivamente quanto ao credor correlato à pendencia, sem prejuízo ao prosseguimento das liquidações e pagamentos aos demais credores posicionados em ordem cronológica das exigibilidades.

101.4. A atestação das notas fiscais/faturas que comprovam a execução dos serviços caberá aos gestoraes do contrato, na form do subitem 98.1, deste edital.

101.5. Havendo erro na apresentação das Faturas/Notas Fiscais ou dos documentos pertinentes à contratação, ou, ainda, circunstância que impeça a liquidação da despesa, o pagamento ficará pendente até que a contratada providencie as medidas saneadoras. Nesta hipótese, o prazo para pagamento iniciar-se-á após a comprovação da regularização da situação, não acarretando qualquer ônus para a contratante.

101.6. Após o cumprimento das providencias de que trata o item anterior, a documentação deverá ser imediatamente remetida ao setor competente para fins de pagamento, o qual respeitada a ordem cronológica das exigibilidades, classificada por fonte diferenciada de recursos, e os seguintes prazos:

101.6.1. De até 5 (cinco) dias úteis, contados da apresentação da nota fiscal, fatura ou documento equivalente, conforme determina o § 3º do art. 5º da Lei nº 8.666, de 21 de junho de 1993, com relação às obrigações de baixo valor, assim definidas nos termos do § 3º do art. 3º da Resolução 32/2016 TCE/RN;

101.6.2. De no máximo 30 (trinta) dias, contados a partir da data do atesto, no que diz respeito aos demais casos, como preve a alínea "a" do inciso XIV do art. 40 da Lei nº 8.666, de 21 de junho de 1993.



ESTADO DO RIO GRANDE DO NORTE

PREFEITURA MUNICIPAL DE LUÍS GOMES

Rua Cel. Antônio Fernandes Sobrinho, 300 - Centro - Luís Gomes - RN

CEP 59.940-000 - CNPJ Nº 08.357.600/0001-13 - Fone: 84 3382-2124

E-mail: pmlgomesrn@gmail.com - Site Oficial: www.luisgomesrn.gov.br

101.7. É vedada expressamente a realização de cobrança de forma diversa da estipulada neste Edital, em especial o protesto de título, sob pena de aplicação das sanções previstas neste instrumento e indenização pelos danos decorrentes.

102. A Prefeitura Municipal de Luís Gomes/RN, reserva-se o direito de recusar o pagamento se, no ato da atestação, os serviços recebidos não estiverem em perfeitas condições de serem utilizados ou em desacordo com as especificações apresentadas e aceitas.

103. A Prefeitura Municipal de Luís Gomes/RN poderá deduzir do montante a pagar os valores correspondentes a multas ou indenizações devidas pela licitante vencedora, nos termos deste Pregão Presencial.

104. Nenhum pagamento será efetuado à licitante vencedora enquanto pendente de liquidação qualquer obrigação financeira, sem que isso gere direito à alteração dos preços, ou de compensação financeira por atraso de pagamento.

105. Nos casos de eventuais atrasos de pagamento, desde que a licitante não tenha concorrido de alguma forma para tanto, fica convencionado que a taxa de compensação financeira devida pela Prefeitura Municipal de Luís Gomes/RN, entre a data acima referida e a correspondente ao efetivo adimplemento da parcela, será a seguinte.

$$EM = I \times N \times VP$$

Onde:

EM = Encargos moratórios;

N = Número de dias entre a data prevista para o pagamento e a do efetivo pagamento;

VP = Valor da parcela a ser paga.

I = Índice de compensação financeira = 0,0001644, assim apurado:

$$I = (TX) 365 I = (6/100) 365 I = 0,0001644$$

TX = Percentual da taxa anual = 6%.

105.1. A compensação financeira prenunciada em linhas pretéritas será incluída em fatura a ser apresentada posteriormente.

DA ALTERAÇÃO DO CONTRATO

106. Nesta licitação os preços contratados serão fixos pelo período de um ano, exceto para os casos previstos no art. 65, §§ 5º e 6º, da Lei 8.666/93. O contrato dela decorrente poderá ser alterado nos casos previstos no mesmo diploma legal, através de Termos Aditivos ou Apostilamentos numerados em ordem crescente, observado o respectivo crédito orçamentário.

106.1. Ocorrendo o desequilíbrio econômico-financeiro do contrato, poderá ser restabelecida a relação que as partes pactuaram inicialmente, nos termos do Art. 65, Inciso II, Alínea d, da Lei 8.666/93, mediante comprovação documental a requerimento expresso do Contratado.

106.2. No caso de reconhecimento do desequilíbrio econômico-financeiro do preço inicialmente registrado o gerenciador do sistema, se julgar conveniente, poderá optar pelo cancelamento do preço,



ESTADO DO RIO GRANDE DO NORTE

PREFEITURA MUNICIPAL DE LUÍS GOMES

Rua Cel. Antônio Fernandes Sobrinho, 300 - Centro - Luís Gomes - RN

CEP 59.940-000 - CNPJ Nº 08.357.600/0001-13 - Fone: 84 3382-2124

E-mail: pmlgomesrn@gmail.com - Site Oficial: www.luisgomesrn.gov.br

liberando o prestador do compromisso assumido sem. aplicação de penalidades, ou determinar a negociação:

106.2.1. Quando o preço registrado tornar-se superior ao praticado no mercado por motivo superveniente, o gerenciador do sistema convocará os prestadores para negociarem a redução dos preços aos valores praticados pelo mercado, mantendo o mesmo objeto cotado, qualidade e especificações.

106.2.2. Os prestadores que não aceitarem reduzir seus preços aos valores praticados pelo mercado serão liberados do compromisso assumido, sem aplicação de penalidade. A ordem de classificação dos prestadores que aceitarem reduzir seus preços aos valores de mercado observará a classificação original.

106.2.2. Na ocorrência do preço de mercado torna-se superior aos preços registrados e o prestador não puder cumprir o compromisso, o órgão gerenciador poderá:

106.2.2.1. Liberar o prestador do compromisso assumido, caso a comunicação ocorra antes do pedido de execução dos serviços, e sem aplicação da penalidade se confirmada a veracidade dos motivos e comprovantes apresentados; e

106.2.2.2. Em todo caso, convocar os demais prestadores para assegurar igual oportunidade de negociação.

106.3. O realinhamento deverá ser precedido de pesquisa de preços prévia no mercado, banco de dados, índices ou tabelas oficiais e/ou outros meios disponíveis que assegurem o levantamento adequado das condições de mercado, envolvendo todos os elementos materiais para fins de guardar a justa remuneração do objeto contratado e no embasamento da decisão de deferir ou rejeitar o pedido.

106.4. Definido o valor máximo a ser pago pelo Órgão Regulador do Certame, o novo preço para o respectivo item deverá ser consignado através de apostilamento na Ata de Registro de Preços, ao qual estará o prestador vinculado.

106.5. Não havendo êxito nas negociações, o Órgão Regulador do Certame deverá proceder a revogação da Ata de Registro de Preços, adotando as medidas cabíveis para obtenção da contratação mais vantajosa.

DO AUMENTO OU SUPRESSÃO

107. No interesse da administração municipal de Luís Gomes/RN, a contratada é obrigada a aceitar, nas mesmas condições contratuais, os acréscimos ou supressões que se fizerem necessários, até o limite de 25% (vinte e cinco por cento) do valor inicial atualizado do contrato, conforme o disposto no artigo 65, parágrafos 1º e 2º, da Lei Nº 8.666/93.



ESTADO DO RIO GRANDE DO NORTE

PREFEITURA MUNICIPAL DE LUÍS GOMES

Rua Cel. Antônio Fernandes Sobrinho, 300 - Centro - Luís Gomes - RN

CEP 59.940-000 - CNPJ Nº 08.357.600/0001-13 - Fone: 84 3382-2124

E-mail: pmlgomesrn@gmail.com - Site Oficial: www.luisgomesrn.gov.br

107.1. As supressões resultantes de acordo celebrado entre as partes contratantes poderão exceder o limite de 25% (vinte e cinco por cento) do valor inicial atualizado do contrato.

107.2. Nenhum acréscimo poderá exceder o limite estabelecido nesta condição, exceto as supressões resultantes de acordo entre as partes.

DAS PENALIDADES

108. Pela inexecução total ou parcial do contrato, resultante deste Pregão Presencial, ou pelo descumprimento dos prazos e demais obrigações assumidas, a Prefeitura Municipal de Luís Gomes/RN, poderá garantir a prévia defesa, aplicar à licitante vencedora as sanções a seguir relacionadas:

108.1. Advertência, na forma do art. 87, I, da Lei Federal nº 8.666/93, Estatuto de Licitações e Contratos Administrativos;

108.2. Multa de 10% (dez por cento) sobre o valor total do contrato, no caso de inexecução total do contrato;

108.2.1. Multa de 0,5% (cinco décimos por cento) por dia de atraso e por ocorrência, até o máximo de 10% (dez por cento) sobre o valor total do contrato, quando a licitante vencedora, injustificadamente ou por motivo não aceito pela Prefeitura Municipal de Luís Gomes/RN, deixar de proceder com a correção das falhas, vícios, imperfeições ou defeitos apontados pela fiscalização, itens 87.7 e 87.8 deste edital;

108.2.2. Multa de 0,3% (três décimos por cento) por dia de atraso e por ocorrência, até o máximo de 10% (dez por cento) sobre o valor total do contrato, quando a licitante vencedora, injustificadamente ou por motivo não aceito pela Prefeitura Municipal de Luís Gomes/RN, atender parcialmente às correções de falhas, vícios, imperfeições ou defeitos apontados pela fiscalização do contrato, itens 87.7 e 87.8 deste edital;

108.2.3. As multas previstas nos subitens 108.2 a 108.2.2 desta condição serão recolhidas no prazo máximo de 15 (quinze) dias, contados da comunicação oficial, caso contrário, estas, serão automaticamente descontado da primeira parcela do pagamento a que o contratado vier a fazer jus, acrescido de juros moratórios de 1% (um por cento) ao mês, ou, quando for o caso, por cobrança judicial.

108.3. O atraso injustificado por período superior a 30 (trinta) dias caracterizará a inexecução do objeto e o contrato poderá ser rescindido a critério da Prefeitura Municipal de Luís Gomes/RN.

108.5. Suspensão temporária de participar em licitação e impedimento de contratar com a Prefeitura Municipal de Luís Gomes/RN, por até 02 (dois) anos;



ESTADO DO RIO GRANDE DO NORTE

PREFEITURA MUNICIPAL DE LUÍS GOMES

Rua Cel. Antônio Fernandes Sobrinho, 300 - Centro - Luís Gomes - RN

CEP 59.940-000 - CNPJ Nº 08.357.600/0001-13 - Fone: 84 3382-2124

E-mail: pmlgomesrn@gmail.com - Site Oficial: www.luisgomesrn.gov.br

109. Impedimento de licitar e contratar com o município, pelo prazo de até 5 (cinco) anos, garantido o direito prévio da citação e da ampla defesa, enquanto perdurarem os motivos determinantes da punição ou até que seja promovida a reabilitação perante a própria autoridade que aplicou a penalidade, a licitante que:

109.1. Ensejar o retardamento da execução do objeto deste Pregão Presencial; não mantiver a proposta, injustificadamente; comportar-se de modo inidôneo; fizer declaração falsa; cometer fraude fiscal; falhar ou fraudar na execução do contrato; não celebrar o contrato; deixar de entregar documentação exigida no certame ou apresentar documentação falsa.

109.2. A recusa injustificada da empresa adjudicatária em assinar o contrato e/ou receber a nota de empenho/ordem de serviços caracteriza o descumprimento da obrigação assumida, sujeitando-se às penalidades legalmente estabelecidas.

109.3. Ocorrendo a hipótese do item anterior, o processo retornará ao pregoeiro, que procederá ao exame das demais propostas, bem como da habilitação de seus ofertantes, segundo a ordem da classificação, até que uma proposta atenda, integralmente, ao edital, sendo o seu autor declarado vencedor e convocado para assinar o contrato.

110. Além das penalidades citadas, a licitante vencedora ficará sujeita, ainda, ao cancelamento de sua inscrição no cadastro de prestadores da Prefeitura Municipal de Luís Gomes/RN e, no que couber às demais penalidades referidas no Capítulo - IV da Lei n.º 8.666/93.

111. Comprovado impedimento ou reconhecida força maior, devidamente justificado e aceito pela Prefeitura Municipal de Luís Gomes/RN em relação a um dos eventos arrolados na condição 109, a licitante vencedora ficará isenta das penalidades mencionadas.

112. As sanções de advertência e de impedimento de licitar e contratar com a Prefeitura Municipal de Luís Gomes/RN, poderão ser aplicadas à licitante vencedora juntamente com a de multa, descontando-a dos pagamentos a serem efetuados. Não havendo nenhum valor a receber, deverá ser recolhida pela contratada, caso contrário, os dados serão encaminhados à área competente para cobrança judicial.

112.1. O município de Luís Gomes/RN, aplicará as penalidades previstas no Edital e, subsidiariamente, na Lei 8.666/93, sem prejuízo das responsabilidades penal e civil.

112.2. Após a aplicação de quaisquer das penalidades previstas, realizar-se-á comunicação escrita ao Contratado, e publicado na imprensa oficial, excluídas as penalidades de advertência e multa de mora quando for o caso, constando o fundamento legal da punição, informando ainda que o fato será registrado no cadastro correspondente.

DA RESCISÃO CONTRATUAL



ESTADO DO RIO GRANDE DO NORTE

PREFEITURA MUNICIPAL DE LUÍS GOMES

Rua Cel. Antônio Fernandes Sobrinho, 300 - Centro - Luís Gomes - RN

CEP 59.940-000 - CNPJ Nº 08.357.600/0001-13 - Fone: 84 3382-2124

E-mail: pmlgomesrn@gmail.com - Site Oficial: www.luisgomesrn.gov.br

113. A rescisão do contrato ocorrerá de pleno direito, a critério da CONTRATANTE, independente de interpelação judicial ou extrajudicial, conforme disposto nos artigos 77 a 80 da Lei Federal nº 8.666/93.

114. Constituem motivo para rescisão do contrato proveniente da realização do Pregão Presencial nº 2021.07.22.014:

114.1. O cumprimento irregular de cláusulas contratuais, especificações técnicas, projetos e prazos;

114.1.1. A lentidão do seu cumprimento, levando a administração a comprovar a impossibilidade da adjudicatária em executar os serviços;

114.1.2. O atraso injustificado no cumprimento das cláusulas contratuais inerente a execução dos serviços.

114.1.3. A paralisação total ou parcial na execução dos serviços, sem justa causa e sem prévia comunicação à administração municipal;

114.1.4. A subcontratação total ou parcial do seu objeto, a associação do contratado com outrem, a cessão ou transferência, total ou parcial, bem como a fusão, cisão ou incorporação, não admitidas no edital e no contrato;

114.1.5. O desatendimento das determinações regulares da autoridade designada para acompanhar e fiscalizar a execução do contrato, assim como as de seus superiores;

114.1.6. O cometimento reiterado de faltas na sua execução, anotadas na forma do § 1º do art. 67 da Lei 8.666 de 21 de junho de 1993, em sua redação atual;

114.1.7. A decretação de falência ou a instauração de insolvência civil por parte da licitante adjudicatária;

114.1.8. A dissolução da sociedade empresarial ou o falecimento do responsável pela empresa contratada;

114.1.9. A alteração social ou a modificação da finalidade ou da estrutura da empresa, que prejudique a execução do contrato.

114.1.10. Razões de interesse público, de alta relevância e amplo conhecimento, justificados e determinados pela máxima autoridade da esfera administrativa a que está subordinado o contratante e exaradas no processo administrativo a que se refere o contrato;

114.1.11. A supressão, por parte da administração, acarretando modificação do valor inicial do contrato além do limite permitido no § 1º do art. 65, da Lei 8.666 de 21 de junho de 1993, em sua redação atual;



ESTADO DO RIO GRANDE DO NORTE

PREFEITURA MUNICIPAL DE LUÍS GOMES

Rua Cel. Antônio Fernandes Sobrinho, 300 - Centro - Luís Gomes - RN

CEP 59.940-000 - CNPJ Nº 08.357.600/0001-13 - Fone: 84 3382-2124

E-mail: pmlgomesrn@gmail.com - Site Oficial: www.luisgomesrn.gov.br

114.1.12. A suspensão da execução, por ordem escrita da administração, por prazo superior a 120 (cento e vinte) dias, salvo em caso de calamidade pública, grave perturbação da ordem interna ou guerra, ou ainda por repetidas suspensões que totalizem o mesmo prazo, independentemente do pagamento obrigatório de indenizações pelas sucessivas e contratualmente imprevistas desmobilizações e mobilizações e outras previstas, assegurado ao contratado, nesses casos, o direito de optar pela suspensão do cumprimento das obrigações assumidas até que seja normalizada a situação;

114.1.13. O atraso superior a 90 (noventa) dias dos pagamentos devidos pela administração municipal, decorrentes da execução do contrato ou parcelas destes já recebidos ou executados, salvo em caso de calamidade pública, grave perturbação da ordem interna ou guerra, assegurado ao contratado o direito de optar pela suspensão do cumprimento de suas obrigações até que seja normalizada a situação;

114.1.14. A não liberação, por parte da administração da Ordem de Serviço, nos prazos contratuais;

114.1.15. A ocorrência de caso fortuito ou de força maior, regularmente comprovada, impeditiva da execução do contrato;

114.1.16. Descumprimento do disposto no inciso V do art. 27, da Lei 8.666 de 21 de junho de 1993, em sua redação atual, sem prejuízo das sanções penais cabíveis.

114.1.17. Os casos de rescisão contratual serão formalmente motivados nos autos do processo, assegurado o contraditório e a ampla defesa.

114.2. A rescisão do contrato a que se refere o item 114 deste edital, quando pretendida poderá ser:

114.2.1. Determinada por ato unilateral e escrito do gestor da Prefeitura Municipal de Luís Gomes, nos casos enumerados nos incisos I a XII e XVII do artigo 78 da Lei mencionada, notificando-se a licitante vencedora com a antecedência mínima de 30 (trinta) dias;

114.2.2. Amigável, por acordo entre as partes, reduzida a termo no processo da licitação, desde que haja conveniência para a Prefeitura Municipal de Luís Gomes/RN;

114.2.3. Judicial, consoante as disposições da legislação vigente, aplicáveis a matéria da espécie.

114.2.4. Quando a rescisão ocorrer com base no item 114.1, subitens 14.1.10 e 114.1.15, sem que haja culpa do contratado, será este ressarcido dos prejuízos regularmente comprovados que houver sofrido, tendo ainda direito à devolução da garantia, se for o caso.

115. A rescisão administrativa ou amigável será precedida de autorização escrita e fundamentada da autoridade competente.

115.1. Os casos de rescisão contratual serão formalmente motivados nos autos do processo, assegurado o contraditório e a ampla defesa.



ESTADO DO RIO GRANDE DO NORTE

PREFEITURA MUNICIPAL DE LUÍS GOMES

Rua Cel. Antônio Fernandes Sobrinho, 300 - Centro - Luís Gomes - RN

CEP 59.940-000 - CNPJ Nº 08.357.600/0001-13 - Fone: 84 3382-2124

E-mail: pmlgomesrn@gmail.com - Site Oficial: www.luisgomesrn.gov.br

DA IMPUGNAÇÃO DO EDITAL

116. Qualquer pessoa, física ou jurídica, poderá solicitar esclarecimentos, providências ou impugnar o ato convocatório desta licitação até 02 (dois) dias úteis anteriores ao dia do certame, desde que protocolem esse pedido na Comissão Especial de Licitação da Prefeitura Municipal de Luís Gomes/RN, localizada na Rua Prefeito Francisco Fontes, nº 134, Centro, Luís Gomes/RN, no horário das 07:00 às 13:00 horas.

117. Caberá ao Pregoeiro decidir sobre a petição interposta no prazo de 24 (vinte e quatro) horas, contadas do seu recebimento.

118. Acolhida a petição contra o instrumento convocatório, será designada nova data para a realização do certame.

119. A solicitação de esclarecimentos, de providências ou de impugnação deverá ser comunicada ao Pregoeiro, logo após ter sido protocolizada junto a Prefeitura Municipal de Luís Gomes/RN.

120. A impugnação feita tempestivamente não impedirá a licitante de participar deste processo licitatório até o trânsito em julgado da decisão a ela pertinente, caso a decisão sobre a petição não seja prolatada antes da data marcada para o recebimento e abertura dos envelopes proposta e documentação.

DAS DISPOSIÇÕES FINAIS

121. A licitante vencedora deverá citar em sua proposta, ou encaminhar posteriormente, o nome e o número do telefone, para possíveis contatos, da pessoa que ficará responsável pela execução do objeto desta licitação.

121.1. Quando for o caso, as licitantes que apresentarem questionamentos, sob a forma de impugnação, ou em caráter de recurso, para obter o retardamento do certame licitatório, aplicar-se-ão as penalidades previstas na legislação vigente.

121.2. As licitantes são responsáveis pela fidelidade e legitimidade das informações prestadas e dos documentos apresentados em qualquer fase da licitação. A falsidade de qualquer documento apresentado ou a inveracidade das informações neles contidas, implicará na imediata desclassificação do concorrente que o tiver apresentado, ou, caso tenha sido formalizado o Instrumento contratual, a sua rescisão, sem prejuízo das demais sanções cabíveis.

121.3. Ao pregoeiro reserva-se o direito de efetuar diligências junto às licitantes, em qualquer tempo, no curso da licitação, podendo solicitar quaisquer esclarecimentos que julgar necessários, vedada à inclusão posterior de documentos ou informações que deveriam constar originariamente da proposta.



ESTADO DO RIO GRANDE DO NORTE

PREFEITURA MUNICIPAL DE LUÍS GOMES

Rua Cel. Antônio Fernandes Sobrinho, 300 - Centro - Luís Gomes - RN

CEP 59.940-000 - CNPJ Nº 08.357.600/0001-13 - Fone: 84 3382-2124

E-mail: pmlgomesrn@gmail.com - Site Oficial: www.luisgomesrn.gov.br

121.4. Todas as condições deste edital, assim como os compromissos assumidos pela proponente vencedora, em sua proposta farão parte do contrato, independentemente de transcrição.

121.5. Nenhuma indenização será devida aos licitantes pela elaboração e/ou apresentação de documentação/proposta relativas ao presente Pregão Presencial, nem em relação às expectativas de contratações dela decorrentes;

121.6. Os envelopes contendo os documentos de habilitação dos demais licitantes ficarão à disposição para retirada no setor de licitações, na sede da Prefeitura Municipal de Luís Gomes/RN, sita a Rua Prefeito Francisco Fontes nº 134, Centro, Luís Gomes, pelo prazo de 30 (trinta) dias. Findo este prazo os mesmos serão inutilizados.

121.7. Qualquer modificação no edital será divulgada pelo mesmo instrumento de publicação em que se deu o texto original, reabrindo-se o prazo inicialmente estabelecido, exceto quando, inquestionavelmente, a alteração não afetar a formulação das propostas.

121.8. O resultado e os demais atos passíveis de divulgação pertinentes a esta licitação serão publicados no Diário Oficial da União, através do site www.in.gov.br, no Diário Oficial dos Municípios do Estado do Rio Grande do Norte, site www.femurn.org.br e no Diário Oficial do Município de Luís Gomes/RN, site www.luisgomes.rn.gov.br e divulgados no site Oficial da Prefeitura Municipal de Luís Gomes, no endereço eletrônico www.luisgomes.rn.gov.br e no Mural da Prefeitura Municipal de Luís Gomes/RN, devendo ser anexada foto ao processo como meio de prova.

121.9. Na contagem dos prazos deste Edital será excluído o dia do início e incluído o dia do vencimento, art. 110 da Lei nº 8.666/93.

121.10. Simples omissões ou irregularidades sanáveis e irrelevantes, assim entendidas aquelas que não alterem a substância das propostas, dos documentos bem como de sua validade jurídica, e que não causem prejuízo à Administração e aos Licitantes, poderão ser relevadas.

121.11. Onde, eventualmente, for citada alguma marca, essa será referencial, podendo ser substituída por equivalente.

121.12. O município de Luís Gomes/RN, reserva-se o direito de filmar, gravar e fotografar as sessões relativas a este Pregão e utilizar este meio como prova de sua existência.

121.10. Maiores esclarecimentos ou quaisquer outras informações suplementares com relação a eventuais dúvidas de interpretação do presente edital poderão ser obtidas junto ao Pregoeiro, no horário das 07h00min às 13h00min.

122. Em caso de dúvida, a interessada deverá contatar a Prefeitura Municipal de Luís Gomes/RN na Rua Prefeito Francisco Fontes, nº 134, CEP Nº 59.940-000, Centro, Luís Gomes/RN, pelo telefone: (84) – 99615:8322 = WHATSAPP “99615:8322”, no horário de expediente 07h00min a 13h00min ou pelo e-mail cpl.lgomes@gmail.com, para obtenção dos esclarecimentos que julgar necessários.



ESTADO DO RIO GRANDE DO NORTE

PREFEITURA MUNICIPAL DE LUÍS GOMES

Rua Cel. Antônio Fernandes Sobrinho, 300 - Centro - Luís Gomes - RN

CEP 59.940-000 - CNPJ Nº 08.357.600/0001-13 - Fone: 84 3382-2124

E-mail: pmlgomesrn@gmail.com - Site Oficial: www.luisgomesrn.gov.br

123. A licitante vencedora deverá adequar sua proposta ao seu último lance ou negociação, no prazo máximo de 03 (três) dias úteis, a contar da data em que foi declarada vencedora, assinando o relatório final anexo a ata. A não apresentação ensejará aplicação das penalidades legalmente previstas, valendo para o contrato o valor constante no referido relatório final anexo à ata.

124. Os casos omissos neste edital serão decididos pelo pregoeiro, tudo de conformidade com as normas jurídicas e administrativas aplicáveis e com os princípios gerais do direito nos limites de suas atribuições.

125. As normas disciplinadoras desta licitação serão interpretadas em favor da ampliação da disputa, respeitada a igualdade de oportunidade entre as licitantes e desde que não comprometam o interesse público, a finalidade e a segurança da contratação.

DO PREGÃO Nº 2021.07.22.014 - REGISTRO DE PREÇOS

126. A critério da gestão da Prefeitura Municipal de Luís Gomes/RN este Pregão Presencial poderá:

126.1. Ser anulado de ofício ou por provocação de terceiros, mediante parecer escrito e devidamente fundamentado, se houver ilegalidade, na forma do art. 49 da Lei nº 8.666/93;

126.2. Ser revogado, a juízo da Prefeitura Municipal de Luís Gomes/RN se for considerado inoportuno ou inconveniente ao interesse público, decorrente de fato superveniente devidamente comprovado, pertinente e suficiente para justificar tal conduta;

126.3. Ter sua data de abertura dos envelopes proposta e documentação transferida, por conveniência exclusiva da Prefeitura Municipal de Luís Gomes/RN, reabrindo-se o prazo inicialmente estabelecido, exceto quando, inquestionavelmente, a alteração não afetar a formulação das propostas, consoante as disposições do § 4º, art. 21 da Lei Nº 8.666/93.

127. Quando for o caso, será observado ainda em relação ao procedimento deste Pregão Presencial:

127.1. A anulação do procedimento licitatório por motivo de ilegalidade não gera obrigação de indenizar, ressalvado o disposto no parágrafo único do art. 59 da Lei N.º 8.666/93;

127.2. A nulidade do procedimento licitatório induz à do contrato, ressalvado, ainda, o dispositivo citado na alínea anterior; e

127.3. No caso de desfazimento do processo licitatório, fica assegurado o contraditório e a ampla defesa.

DOS ELEMENTOS DA LICITAÇÃO - ANEXOS

128. Os elementos necessários à perfeita caracterização do objeto da presente licitação e que farão parte integrante deste edital, independentemente de transcrição, são os seguintes:



ESTADO DO RIO GRANDE DO NORTE

PREFEITURA MUNICIPAL DE LUÍS GOMES

Rua Cel. Antônio Fernandes Sobrinho, 300 - Centro - Luís Gomes - RN

CEP 59.940-000 - CNPJ Nº 08.357.600/0001-13 - Fone: 84 3382-2124

E-mail: pmlgomesrn@gmail.com - Site Oficial: www.luisgomesrn.gov.br

128.1. Anexo - I = Termo de Referência contendo os quantitativos, as especificações técnicas e todos os elementos que norteiam o processo licitatório para execução dos serviços de solda, ferragens e serralheria, no que pertine a confecção e manutenção de estruturas metálicas e forro de PVC, a fim de atender demanda das secretarias e órgãos que integram a estrutura administrativa do município de Luís Gomes/RN, pelo sistema de registro de preços.

128.2. Anexo - II = Modelo de Termo de Credenciamento para que a licitante possa credenciar o seu representante legal ou procurador perante a comissão de licitação com poderes para praticar todos os atos necessários inerentes a apuração do certame.

128.3. Anexo - III = Modelo de Carta Proposta e planilha de formação de preço, para que a empresa por intermédio de seu representante apresente sua proposta, prazo de validade, declare ser a proposta firme e concreta nos termos do edital.

128.4. Anexo - IV = Minuta da Ata de Registro de Preços contendo as cláusulas necessárias, que vinculam as partes ao Registro de Preços e aos contratos dele decorrentes.

128.5. Anexo - V = Minuta do Termo de Contrato que será firmado que entre a Prefeitura Municipal de Luís Gomes/RN e as licitantes vencedoras da presente licitação.

128.6. Anexo - VI = Modelo de Declarações destinadas a comprovação de regularidade social e disposições editalícias referenetas a presente licitação.

129. Este edital se completa com as regras e princípios da Lei Federal n.º 10.520, de 17 de julho de 2002; Decreto Federal Nº 3.555 de 08 de agosto de 2000, Decreto Federal Nº 7.892 de 23 de janeiro de 2013, que regulamentam a licitação na modalidade de Pregão, o Sistema de Registro de Preços; Lei Complementa 123/06, 147/14 e 155/16 e subsidiariamente, da Lei nº 8.666/93 em sua atual redação.

DO FORO COMPETENTE

130. As questões decorrentes da execução deste Instrumento, que não possam ser dirimidas administrativamente, serão processadas e julgadas no Foro da Comarca da Cidade de Luís Gomes/RN, com exclusão de qualquer outro, por mais privilegiado que seja.

Luís Gomes/RN, 20 de julho de 2021.

LINDONJONHSON DA SILVEIRA BATISTA
Pregoeiro - Portaria nº 094/2021



ESTADO DO RIO GRANDE DO NORTE

PREFEITURA MUNICIPAL DE LUÍS GOMES

Rua Cel. Antônio Fernandes Sobrinho, 300 - Centro - Luís Gomes - RN

CEP 59.940-000 - CNPJ Nº 08.357.600/0001-13 - Fone: 84 3382-2124

E-mail: pmlgomesrn@gmail.com - Site Oficial: www.luisgomesrn.gov.br

EDITAL Nº 2021.07.22.014 "ANEXO I" Secretaria Municipal de Administração

Ao

Exmo. Sr.

Carlos Augusto de Paiva

Prefeito Municipal de Luís Gomes/RN

TERMO DE REFERENCIA

DESTINADO A CONTATAÇA DE EMPRESA ESPECIALIZADA PARA EVENTUAL EXECUÇÃO DOS SERVIÇOS DE SOLDA, FERRAGENS E SERRALHERIA, NO QUE PERTINE A CONFECCÃO E MANUTENÇÃO DE ESTRUTURAS METÁLICAS E FORRO DE PVC, A FIM DE ATENDER DEMANDA DAS SECRETARIAS E ÓRGÃOS QUE INTEGRAM A ESTRUTURA ADMINISTRATIVA DO MUNICÍPIO DE LUÍS GOMES/RN, NAS CONDIÇÕES ASSEGUIR DESCRITAS, CONSOANTE AS DISPOSIÇÕES DA LEGISLAÇÃO VIGENTE.

DO OBJETO

1. Constitui objeto do presente Termo de Referência: A escolha empresa especializada para eventual execução dos serviços de solda, ferragens e serralheria, no que pertine a confecção e manutenção de estruturas metálicas e forro de PVC, a fim de atender demanda das secretarias e órgãos que integram a estrutura administrativa do município de Luís Gomes/RN, com recursos próprios que deverão ser consignados na LOA - Lei Orçamentária Anual - exercício de 2021/2022, nas quantidades, especificações e demais condições descritas no termo de referência, consoante as disposições da legislação vigente.

1.1. Os serviços ofertados pelas licitantes deverão obrigatoriamente, atender as disposições do art. 39, VIII, da Lei nº 8.078/90, no que se refere a observação das normas de qualidade e padrões estabelecidos pelos órgãos competentes de controle e fiscalização.



ESTADO DO RIO GRANDE DO NORTE

PREFEITURA MUNICIPAL DE LUÍS GOMES

Rua Cel. Antônio Fernandes Sobrinho, 300 - Centro - Luís Gomes - RN

CEP 59.940-000 - CNPJ Nº 08.357.600/0001-13 - Fone: 84 3382-2124

E-mail: pmlgomesrn@gmail.com - Site Oficial: www.luisgomesrn.gov.br

DA JUSTIFICATIVA

2. A contratação acima descrita, que será processada nos termos deste instrumento, especificações técnicas e informações complementares que o acompanham, quando for o caso, justifica-se pela necessidade de desenvolvimento de ações continuadas para a promoção de atividades pertinentes, visando sobretudo à maximização dos recursos em relação aos objetivos programados, consideradas as diretrizes e metas definidas nas ferramentas de planejamento aprovadas.

2.1. Os serviços deverão atender rigorosamente às especificações constantes da tabela abaixo e observados os esclarecimentos constantes no edital. As características e especificações do objeto da referida contratação são:

ITENS	UND	QTD	ESPECIFICAÇÕES DO OBJETO
0001	MT ²	80	EXECUÇÃO DE SERVIÇOS DE SERRALHERIA NA CONFECÇÃO DE PORTÃO DE FERRO COM MOLDURA EM TUBO METALON RETANGULAR 50 X 30, CHAPA 18MM, COM ENCHIMENTO EM CHAPA TELHA DE AÇO GALVANIZADO DE 20MM, MODELOS DIVERSOS, COM MATERIAL POR CONTA DA CONTRATADA.
0002	MT ²	80	EXECUÇÃO DE SERVIÇOS DE SERRALHERIA NA CONFECÇÃO DE PORTÃO DE FERRO COM MOLDURA EM TUBO METALON RETANGULAR 50 X 20, CHAPA 18MM, COM ENCHIMENTO EM CHAPA TELHA DE AÇO GALVANIZADO DE 20MM, MODELOS DIVERSOS, COM MATERIAL POR CONTA DA CONTRATADA.
0003	MT ²	80	EXECUÇÃO DE SERVIÇOS DE SERRALHERIA NA CONFECÇÃO DE PORTÃO DE FERRO COM MOLDURA EM TUBO METALON RETANGULAR 50 X 30, CHAPA 18MM, COM ENCHIMENTO EM METALON RETANGULAR GALVANIZADO DE 20 X 20, CHAPA DE 20MM, NA MALHA DE 8 CENTÍMETROS, MODELOS DIVERSOS, COM MATERIAL POR CONTA DA CONTRATADA.
0004	MT ²	80	EXECUÇÃO DE SERVIÇOS DE SERRALHERIA NA CONFECÇÃO DE PORTÃO DE FERRO COM MOLDURA EM TUBO METALON RETANGULAR 50 X 20, CHAPA 18MM, COM ENCHIMENTO EM METALON RETANGULAR GALVANIZADO DE 20 X 20, CHAPA DE 20MM, NA MALHA DE 8 CENTÍMETROS, MODELOS DIVERSOS, COM MATERIAL POR CONTA DA CONTRATADA.
0005	MT ²	80	EXECUÇÃO DE SERVIÇOS DE SERRALHERIA NA CONFECÇÃO DE GRADE EM FERRO ½ POLEGADA QUADRADO, PARA JANELAS E PORTAS, NA MALHA DE 8 CENTÍMETROS, MODELOS DIVERSOS, COM MATERIAL POR CONTA DA CONTRATADA.
0006	HS	600	EXECUÇÃO DE SERVIÇOS DE SOLDA, FERRAGENS E SERRALHERIA NA MANUTENÇÃO E RESTAURAÇÃO DE PORTÕES DE FERRO, PORTAS, GRADES, ALÉM DE OUTRAS ESTRUTURAS METÁLICAS, COM A UTILIZAÇÃO DOS PROCESSOS DE SOLDAGEM FIXA, SOLDAGEM POR GÁS METÁLICO INERTE E SOLDAGEM POR GÁS INERTE DE TUNGSTÊNIO, COM MATERIAL POR CONTA DA CONTRATADA.
0007	MT ²	1000	EXECUÇÃO DE SERVIÇOS DE FORRO EM RÉGUAS DE PVC SERÁ DO TIPO PERFIL EXTRUDADO AUTO-EXTINGUÍVEL, COM RÉGUAS DE 20 CM DE LARGURA ÚTIL POR 12 MM DE ESPESSURA, PERFIL DE 200 MM NA COR BRANCA, LISO OU FRISADO, OU CONFORME PADRÃO EXISTENTE, MARCAS BCF, TIGRE, FORTPLAST, PETROLL OU MEDABIL, DOTADO DE TODOS OS ACESSÓRIOS, COMO ARREMATES, CANTONEIRAS, ETC., FIXADO EM ESTRUTURA DE METALON (GRADEAMENTO) SUSPENSO NA ESTRUTURA DE CONCRETO ARMADO OU DE MADEIRA, COM QUADROS DE NO MÁXIMO 0,80 X 0,80 METROS EM METALON GALVANIZADO OU ZINCADO CHAPA 18 OU DE ACORDO COM RECOMENDAÇÕES DO FABRICANTE, SENDO QUE ESTA ESTRUTURA EM METALON GALVANIZADO OU ZINCADO, ANTES DA



ESTADO DO RIO GRANDE DO NORTE

PREFEITURA MUNICIPAL DE LUÍS GOMES

Rua Cel. Antônio Fernandes Sobrinho, 300 - Centro - Luís Gomes - RN

CEP 59.940-000 - CNPJ Nº 08.357.600/0001-13 - Fone: 84 3382-2124

E-mail: pmlgomesrn@gmail.com - Site Oficial: www.luisgomesrn.gov.br

			COLOCAÇÃO DO FORRO DEVERÁ RECEBER PREPARAÇÃO E APLICAÇÃO DO ACABAMENTO FINAL COM MATERIAL ANTICORROSIVO E ANTIFERRUGEM, COM MATERIAL POR CONTA DA CONTRATADA.
0008	PAR	03	EXECUÇÃO DE SERVIÇOS DE SERRALHERIA NA CONFECÇÃO DE TRAVES DE FUTEBOL DE CAMPO MODELO OFICIAL EM TUBO PATENTE DE 120MM COM ESPESSURA DE 2,5MM, COM BUCHA DE ESPERA MEDINDO 2,44 METROS DE ALTURA, COM UM TRAVESSÃO, NA HORIZONTAL COM O TAMANHO DE 7,32 METROS. ANTES DA COLOCAÇÃO, A TRAVE DEVERÁ RECEBER PREPARAÇÃO E APLICAÇÃO DO ACABAMENTO FINAL COM PRODUTO ANTICORROSIVO E ANTIFERRUGEM, COM MATERIAL POR CONTA DA CONTRATADA.
0009	MT ²	300	EXECUÇÃO DE SERVIÇOS DE SERRALHERIA NA CONFECÇÃO DE GUARDA-CORPOS COM MOLDURA PRINCIPAL EM TUBO PATENTE DE 2" DE DIÂMETRO E 3,00MM DE ESPESSURA, COM MASSA DE 4,45KG POR METRO, COM ESPAÇAMENTO 1.80 METRO ENTRE SI, COM OU SEM MONTANTES EM CHAPAS DE 1.1/2" X 1/4" COM 1,90 KG POR METRO LINEAR, CONFORME O LOCAL DE INSTALAÇÃO, ALTURA MÍNIMA DE 1.100 MM. AS FINALIZAÇÕES DAS BARRAS DO GUARDA-CORPO E DO CORRIMÃO DEVERÃO SER ARREDONDADAS, COM MATERIAL POR CONTA DA CONTRATADA.
0010	MT ²	300	EXECUÇÃO DE SERVIÇOS DE SERRALHERIA NA CONFECÇÃO DE GRADE DE CONTENÇÃO, COM ESTRUTURA EM TUBO PATENTE DE 2" DE DIÂMETRO E 3,00MM DE ESPESSURA, COM MASSA DE 4,45KG POR METRO E ENCHIMENTO EM ALAMBRADO GALVANIZADO DE 12MM, COM MATERIAL POR CONTA DA CONTRATADA.

2.2. As licitantes vencedoras deverão responsabilizar-se pela total execução dos contratos, devendo para tanto executar os serviços solicitados nas quantidades e especificações, essenciais ao perfeito cumprimento do objeto licitado;

2.3. Nos preços cotados deverão estar incluídos todos os insumos que o compõem, tais como as despesas com impostos, taxas, frete, seguros e quaisquer outros que incidam na contratação do objeto.

2.4. Os preços não poderão ultrapassar o valor unitário máximo de cada item expresso na pesquisa mercadológica, salvo justificativa fundamentada.

2.5. A existência de preços registrados não obriga o município de Luís Gomes a firmar as contratações que deles poderão advir, ficando-lhe facultada a execução dos serviços por outros meios, respeitada a legislação relativa às licitações, sendo assegurado aos beneficiários do registro direto de preferência em igualdade de condições.

2.6. É facultado ao município de Luís Gomes exigir a apresentação de amostras às licitantes vencedoras, a ser entregue para efeito da análise prévia, com intuito de aprovação.

2.7. As licitantes deverão obedecer a legislação e normas técnicas em vigor para execução dos serviços licitados.

2.8. Verificada falta de qualidade nos serviços ofertados fica as licitantes vencedoras adjudicatárias, independentemente de ser ou não a fabricante, responsável por efetuar a sua substituição sem qualquer ônus adicional.



ESTADO DO RIO GRANDE DO NORTE

PREFEITURA MUNICIPAL DE LUÍS GOMES

Rua Cel. Antônio Fernandes Sobrinho, 300 - Centro - Luís Gomes - RN

CEP 59.940-000 - CNPJ Nº 08.357.600/0001-13 - Fone: 84 3382-2124

E-mail: pmlgomesrn@gmail.com - Site Oficial: www.luisgomesrn.gov.br

2.9. As quantidades dos serviços apresentadas nos itens acima epigrafados são meramente estimativas, podendo variar durante a execução dos contratos, não cabendo às empresas vencedoras do certame quaisquer direitos caso as mesmas não sejam atingidas durante o prazo de vigência dos contratos.

DA INTRODUÇÃO

3. O presente termo de referência tem por finalidade definir os elementos que norteiam o Processo Licitatório para escolha de empresa especializada para eventual execução dos serviços de solda, ferragens e serralheria, no que pertine a confecção e manutenção de estruturas metálicas e forro de PVC, a fim de atender demanda das secretarias e órgãos que integram a estrutura administrativa do município de Luís Gomes/RN, com recursos próprios que deverão ser consignados na LOA - Lei Orçamentária Anual - exercício de 2021/2022.

3.1. As especificações técnicas e quantitativos dos serviços de solda e serralheria a serem executados, estão de acordo com as disposições do artigo 15, § 7º, da Lei 8.666/93, conforme explicitadas neste Termo de Referência.

3.2. A Constituição Federal de 1988, art. 37, caput, impões aos entes federados a observação do princípio da eficiência, ao mesmo tempo incumbe ao poder público a obrigação de manter serviços adequados, na forma do art. 175, parágrafo único, inciso IV da Carta Magna.

3.3. Verifica-se que dentre eles está o princípio da eficiência, inserido pela Emenda Constitucional nº 19 (reforma administrativa), como exigência a todos os órgãos públicos, para que prestem bons serviços à população, com competência, para gerar a eficácia na atuação do Estado.

3.4. Todavia, os serviços públicos são aqueles prestados a sociedade através do ente federado, a fim de se obter o bem-estar na população, os quais são considerados de grande importância para a nossa vida, dentre eles estão incluídos a execução dos serviços de solda e serralheria, no que pertine a confecção e manutenção de estruturas metálicas, a fim de atender demanda das secretarias e órgãos que integram a estrutura administrativa do município, com vistas ao desenvolvimento das atividades fins da Prefeitura Municipal de Luís Gomes/RN.

3.5. De fato, os beneficiários devem ser o enfoque central na prestação dos serviços públicos, até porque além da promoção de segurança e de ordem, a justificativa para a existência do próprio estado é a de oferecer aos administrados as utilidades e comodidades para a vida em sociedade.

3.6. É do conhecimento público que a administração municipal tem a obrigação de manter os serviços públicos em funcionamento, assim faz-se necessário a execução dos serviços, a fim de atender demandas operacionais do município de Luís Gomes/RN, no que se refere a confecção de portões e a execução dos serviços de solda, ferragens e serralheria para manutenção e restauração de estruturas metálicas já existentes, a fim de atender demanda das secretarias e órgãos que integram a estrutura administrativa do município de Luís Gomes/RN, com intuito de atingir os objetivos programas pela gestão municipal.

3.7. Frise-se ainda, que a execução dos serviços tem por finalidade a melhoria da infraestrutura predial entre outras, além da realização de serviços eventuais diversos para manutenção preventiva e corretiva de



ESTADO DO RIO GRANDE DO NORTE

PREFEITURA MUNICIPAL DE LUÍS GOMES

Rua Cel. Antônio Fernandes Sobrinho, 300 - Centro - Luís Gomes - RN

CEP 59.940-000 - CNPJ Nº 08.357.600/0001-13 - Fone: 84 3382-2124

E-mail: pmlgomesrn@gmail.com - Site Oficial: www.luisgomesrn.gov.br

estruturas metálicas já existentes, com o devido fornecimento de peças, materiais de consumo, insumos e mão de obra, a fim de possibilitar maior segurança dos prédios onde funcionam as secretarias e órgãos que integram a estrutura administrativa do município de Luís Gomes/RN.

3.8. Sem dúvida, a continuidade dos serviços colocados à disposição da população é um dos atributos principais a ser levado em conta pelos gestores, tendo em vista que a interrupção da prestação dos serviços públicos causaria transtornos aos administrados.

3.9. Assim, os serviços solicitados são indispensáveis pela necessidade constante de restauração e manutenção preventiva de estruturas metálicas existentes, a fim de sanar defeitos impossíveis de serem previstos ou evitados.

3.10. Ademais, as edificações onde funcionam as secretarias e órgãos que integram a estrutura administrativa do município de Luís Gomes/RN, passam por constantes reformas, motivo que impõe a necessidade de adequações e ampliações de determinadas estruturas aproveitáveis, de forma a atender à demanda dos ambientes de trabalho, como, por exemplo, a instalação de novas luminárias, aparelhos de ar condicionado, pontos elétricos e de rede de computadores etc...

3.11. A execução dos serviços de solda e serralheria destinados a confecção e manutenção de estruturas metálicas, tem por finalidade garantir as necessárias readequações dos prédios, além de manter a estabilidade e funcionalidade das secretarias e órgãos que integram a estrutura administrativa do município de Luís Gomes/RN, com o mínimo de interrupções em função de problemas ocasionados por falta de diligência.

3.12. Trata-se de serviços indispensáveis para o desenvolvimento das ações aprovadas nas ferramentas de trabalho aprovadas para os exercícios de 2021/2022, razão pela qual se fazem imprescindíveis, considerando que o município não dispõe de outro mecanismo que possa viabilizar a execução de tais serviços, uma vez que os contratos anteriores tiveram o prazo de vigência inspirado.

3.13. Com a execução dos serviços solicitados administração municipal de Luís Gomes, espera atender ao planejamento estratégico institucional das secretarias e órgãos que integram a estrutura administrativa do município de Luís Gomes/RN, no que diz respeito à garantia da infraestrutura adequada às atividades do município, respeitadas as exigências normativas dos Tribunais e demais órgãos de controle.

3.14. A contratação almeja melhor planejamento de custos, economicidade e otimização dos procedimentos adotados, evitando assim, contratações emergenciais e gastos desnecessários, com vista a seleção da proposta mais vantajosa para o município de Luís Gomes/RN, que será processada e julgada em estrita conformidade com os princípios básicos da legalidade, da impessoalidade, da moralidade, da igualdade, da publicidade, da probidade administrativa, da vinculação ao instrumento convocatório, do julgamento objetivo e dos que lhes são correlatos.

3.15. Nesse sentido, releva-se que os serviços são indispensáveis a adequações e/ou readequação dos ambientes de trabalho, a fim de melhorar a qualidade do atendimento aos habitantes do município de Luís Gomes/RN, além de prover a segurança dos prédios onde funcionam as secretarias e órgãos que integram a estrutura administrativa do município de Luís Gomes/RN.



ESTADO DO RIO GRANDE DO NORTE

PREFEITURA MUNICIPAL DE LUÍS GOMES

Rua Cel. Antônio Fernandes Sobrinho, 300 - Centro - Luís Gomes - RN

CEP 59.940-000 - CNPJ Nº 08.357.600/0001-13 - Fone: 84 3382-2124

E-mail: pmlgomesrn@gmail.com - Site Oficial: www.luisgomesrn.gov.br

3.16. Faz-se necessário ressaltar que o município de Luís Gomes/RN, não possui equipe técnica própria para execução dos serviços, nem se afiguraria vantajoso contratar pessoal para o quadro efetivo, uma vez que os serviços de confecção e manutenção de estruturas metálicas não são frequentes, motivo pelo qual se faz necessária a contratação.

3.17. Diante do exposto, não nos resta outra alternativa, se não a de proceder à contratação de pessoa jurídica para execução dos serviços de confecção e manutenção de estruturas metálicas, com material e mão de obra incluso, com vista a eficiência nos serviços prestados à população de Luís Gomes/RN.

3.18. Entretanto, não havendo previsibilidade acerca da necessidade real ao longo do ano, e ainda considerando que a Prefeitura Municipal de Luís Gomes/RN não dispõe dos recursos necessários para aquisição e estocagem de grande quantidade dos produtos, faz-se extremamente necessário o fornecimento fracionado e ocasional, considerando ainda a possibilidade de eventuais necessidades em qualquer dia da semana, a fim de não comprometer os serviços essenciais desenvolvidos pelo município de Luís Gomes/RN.

3.19. Como garantia de qualidade, os serviços solicitados devem atender as especificações previamente definidas no item dois, caso as especificações não sejam atendidas, os serviços deverão ser imediatamente devolvidos aos prestadores para que possam readequá-los ou substituí-los no prazo máximo de 24h00min por serviços de especificação idêntica ou superior as descritas do Termo de Referência.

3.20. O contrato resultante do procedimento licitatório adotado, para execução dos serviços, terá vigência da data de sua assinatura até 31 de dezembro de 2021/2022, cujo objeto será destinado ao suprimento das necessidades das secretarias municipais e órgãos que integram a estrutura administrativa do município de Luís Gomes/RN, devendo os serviços serem executados imediatamente sempre que solicitados, na forma do item 10 deste Termo de Referência.

3.21. Entretanto, não havendo previsibilidade acerca do consumo real necessário ao longo de (doze) meses, e ainda considerando que a Prefeitura Municipal de Luís Gomes/RN não dispõe dos recursos necessários para aquisição imediata de grande quantidade dos serviços, faz-se extremamente necessário a execução fracionada, considerando ainda a possibilidade de eventuais urgências, a fim de não comprometer os serviços essenciais desenvolvidos pela municipalidade.

3.22. Os contratos resultantes do procedimento licitatório adotado, para execução dos serviços e para execução dos serviços de solda, ferragens e serralheria, no que pertine a confecção e manutenção de estruturas metálicas, terá vigência da data de sua assinatura até 31 de dezembro de 2021/2022, respeitadas as regras do art. 57 da lei nº 8.666/93, cujo objeto será destinado ao suprimento das necessidades das secretarias municipais e órgãos que integram a estrutura administrativa do município de Luís Gomes/RN.

3.23. Ressaltamos que a não aquisição dos serviços objeto deste Termo de Referência, poderá prejudicar as atividades desenvolvidas pelas secretarias e demais órgão que integram a estrutura administrativas do



ESTADO DO RIO GRANDE DO NORTE

PREFEITURA MUNICIPAL DE LUÍS GOMES

Rua Cel. Antônio Fernandes Sobrinho, 300 - Centro - Luís Gomes - RN

CEP 59.940-000 - CNPJ Nº 08.357.600/0001-13 - Fone: 84 3382-2124

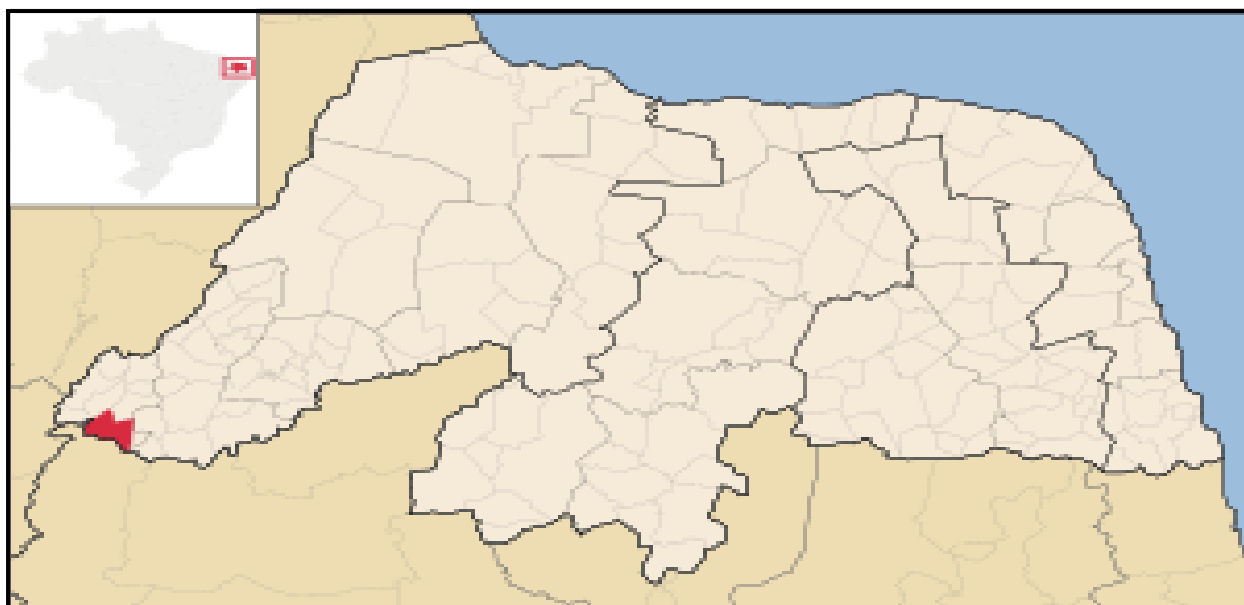
E-mail: pmlgomesrn@gmail.com - Site Oficial: www.luisgomesrn.gov.br

município de Luís Gomes/RN, sobretudo em face da falta de segurança, considerando a frequente ação danosa de vândalos que vem ganhando força em toda região do Alto Oeste do Rio Grande do Norte.

DAS CARACTERÍSTICAS DO MUNICÍPIO

4. O município de Luís Gomes foi emancipado de Pau dos Ferros, no final do século XIX (1890). O nome do município é uma referência ao tenente-coronel caicoense Luís Gomes de Medeiros. Desde a sua emancipação, desmembram-se de seu território os distritos de José da Penha (1958), Paraná (1963) e Major Sales (1992), que foram elevados à categoria de município. Atualmente, Luís Gomes é formada pelo distrito-sede mais o distrito de São Bernardo. O município possui ainda importantes pontos turísticos, como o Alto do Tabor, a Cachoeira do Rela e o Mirante de Luís Gomes/RN.

4.1. Luís Gomes fica situado na região do Alto Oeste Potiguar, bem como na mesorregião do Oeste Potiguar e na microrregião da Serra de São Miguel, a uma distância de 446 quilômetros a oeste da capital do estado, Natal. Ocupa uma área de aproximadamente 167 km², e sua população, no censo demográfico de 2010, realizado pelo Instituto Brasileiro de Geografia e Estatística, era de 9 610 habitantes, tornando-se o 69º município mais populoso do Rio Grande do Norte. No ano de 2017 sua população foi estimada IBGE em 10.211 habitantes, saindo do coeficientes do Fundo de Participação 0.6 para 0.8, permanecendo no ranque populacional na 71ª posição como município mais populoso do Rio Grande do Norte.



4.2. O município de Luís Gomes limita-se ao Norte com os municípios de Coronel João Pessoa e Riacho de Santana; ao Sul com os municípios Uiraúna e Poço Dantas, ambas na Paraíba; ao Leste com os municípios de Major Sales e Paraná e ao Oeste novamente com o município de Poço Dantas/PB e Venha-Ver/RN.

4.3. A economia do município é frágil, grande parte da população sobrevive com os programas do Governo Federal, aposentadorias, empregos estaduais e municipais, sendo que a maioria da população vive da agricultura familiar em situação de insegurança alimentar e nutricional, principalmente na atualidade, uma vez que estamos às portas de mais uma seca na região Nordeste do Brasil.



ESTADO DO RIO GRANDE DO NORTE

PREFEITURA MUNICIPAL DE LUÍS GOMES

Rua Cel. Antônio Fernandes Sobrinho, 300 - Centro - Luís Gomes - RN

CEP 59.940-000 - CNPJ Nº 08.357.600/0001-13 - Fone: 84 3382-2124

E-mail: pmlgomesrn@gmail.com - Site Oficial: www.luisgomesrn.gov.br

4.4. O município se destaca na região pelo progresso e desenvolvimento no ramo cultural, é uma comunidade rica em talentos culturais, o artesanato é uma das formas mais espontâneas da expressão cultural luís-gomense, tendo como principais atividades o bordado e a renda, além da culinária típica. Em várias partes do município é possível encontrar uma produção feita com matérias-primas regionais e criada de acordo com a cultura e o modo de vida local.

DA UTILIZAÇÃO DO SISTEMA DE REGISTRO DE PREÇOS

5. A opção pela utilização do sistema de Registro de Preços se dá em face da imprevisibilidade acerca da necessidade real dos serviços ao longo do ano, e, ainda considerando que a Prefeitura Municipal de Luís Gomes/RN, não dispõe dos recursos necessários para aquisição de grande quantidade dos serviços. Assim, faz-se imprescindível o registro de preços para aquisição apenas das quantidades necessárias à execução demandas programadas, a fim de não comprometer os serviços essenciais desenvolvidos pelo município de Luís Gomes/RN.

5.1. O Sistema de Registro de Preços é o que melhor se adequa a administração municipal no momento, em face da imprevisibilidade da quantidade dos produtos, visando ainda economia processual, consoante as disposições do art. 3º do Decreto Federal nº 7.892, de janeiro de 2013, in verbis:

Art. 3º O Sistema de Registro de Preços poderá ser adotado nas seguintes hipóteses:

I - quando, pelas características do bem ou serviço, houver necessidade de contratações frequentes;

[...]

IV - quando, pela natureza do objeto, não for possível definir previamente o quantitativo a ser demandado pela Administração.”

5.2. Será permitida a Adesão para os órgãos que compõem a estrutura administrativa do município de Luís Gomes/RN, que não tenham participado do certame, mediante prévia consulta ao órgão gerenciador, desde que devidamente comprovada a vantagem, respeitadas, no que couber, as condições e as regras estabelecidas na Legislação de regência.

5.3. Órgãos ou entidades da administração pública não participante do presente certame, atendidos os requisitos deste instrumento convocatório, que fizerem adesão a Ata de Registro de Preços, mediante a anuência do órgão gerenciado.

5.4. As mencionadas adesões, no caso dos órgãos ou entidades da administração pública, justificam-se em função do princípio da economia processual, com vistas a produzir o máximo de resultados com o mínimo de esforços, evitando-se, assim, gasto de tempo e dinheiro, primando sempre pela eficiência e economicidade da gestão.



ESTADO DO RIO GRANDE DO NORTE

PREFEITURA MUNICIPAL DE LUÍS GOMES

Rua Cel. Antônio Fernandes Sobrinho, 300 - Centro - Luís Gomes - RN

CEP 59.940-000 - CNPJ Nº 08.357.600/0001-13 - Fone: 84 3382-2124

E-mail: pmlgomesrn@gmail.com - Site Oficial: www.luisgomesrn.gov.br

FUNDAMENTAÇÃO LEGAL

6. O presente termo de referência encontra fundamentação legal no art. 37, inciso XXI, da Constituição Federal, e tem por finalidade cumprir as disposições da Lei Federal Nº 10.520, de 17 de julho de 2002; Decreto Federal Nº 3.555, de 08 de agosto de 2000, Decreto Nº 7.892, de 23 de janeiro de 2013 e subsidiariamente pela Lei Federal Nº 8.666, de 21 de junho de 1993 com suas alterações posteriores, da Lei Federal Nº 7.102/83, alterada pela Lei Nº 9.017/95 e da Lei Federal Nº 12.846, de 1º de agosto de 2013, que dispõe sobre a responsabilização administrativa e civil de pessoas jurídicas pela prática de atos contra a administração pública e demais legislação pertinente aplicável a espécie, a fim de obter a melhor proposta para administração municipal de Luís Gomes/RN.

DA CLASSIFICAÇÃO DE BENS E SERVIÇOS COMUNS

7. Os serviços acima descritos, objeto desse Termo de Referência, são classificados como comuns, consoante as disposições do Parágrafo único, art. 1º, da Lei nº 10.520, de 17 de julho de 2002, visto que foram objetivamente definidos, por especificações usuais de mercado.

7.1. Bens e serviços comuns são aqueles cuja escolha pode ser feita tão somente com base nos preços ofertados, haja vista serem comparáveis entre si e não necessitarem de avaliação minuciosa. São encontrados facilmente no mercado.

7.2. O bem ou serviço será considerado comum quando for possível estabelecer, para efeito de julgamento das propostas, mediante especificações utilizadas no mercado, padrões de qualidade e desempenho peculiares ao objeto. São inúmeros os objetos a serem licitados que não são vistos com clareza pelos gestores como sendo ou não bem ou serviço comum.

7.3. Nesse Contexto, com o intuito de definir se o objeto é comum ou não, o legislador procurou, por meio de uma lista anexada ao Decreto nº 3.555, de 2000, definir os bens ou serviços de natureza comum. No entanto, essa lista foi considerada meramente exemplificativa, em razão da impossibilidade de se listar tudo que é comum.

7.4. Assim, cabe ao gestor, na busca da proposta mais vantajosa para a Administração, decidir-se pela modalidade pregão sempre que o objeto for considerado comum. Quando a opção não recair sobre a modalidade pregão, o gestor deve justificar, de forma motivada e circunstanciada sua decisão.

7.5. No presente caso, o objeto almejado trata-se da execução dos serviços de solda, ferragens e serralheria, no que pertine a confecção e manutenção de estruturas metálicas e forro de PVC, serviços que, cuja escolha pode ser feita tão somente com base nos preços ofertados, haja vista ser comparável entre si e não necessitam de avaliação minuciosa, sendo encontrado facilmente no mercado.

DA PROPOSTA DE PREÇO

8. Os valores propostos deverão ser cotados em moeda corrente nacional e já incluídos todos os custos, diretos e indiretos relativos ao objeto do edital, inclusive com as despesas de transporte, seguros,



ESTADO DO RIO GRANDE DO NORTE

PREFEITURA MUNICIPAL DE LUÍS GOMES

Rua Cel. Antônio Fernandes Sobrinho, 300 - Centro - Luís Gomes - RN

CEP 59.940-000 - CNPJ Nº 08.357.600/0001-13 - Fone: 84 3382-2124

E-mail: pmlgomesrn@gmail.com - Site Oficial: www.luisgomesrn.gov.br

materiais, encargos sociais, trabalhistas, previdenciárias, securitárias ou outros decorrentes, ou que venham a ser desenvolvidos em razão do instrumento convocatório, não cabendo ao município de Luís Gomes, quaisquer custos adicionais.

8.1. Quanto ao critério de julgamento, será o de menor preço por item, considerando o preço médio estimado por meio do levantamento de preços realizado pela secretaria municipal solicitante, com base nos preços praticados por prestadores do ramo que executaram serviços de natureza semelhante na região do Alto Oeste Potiguar e Sertão da Paraíba, durante o mês de julho de 2021, que servirão de parâmetros para apuração do certame, assim, espera-se com isso conseguir uma melhor proposta para a administração de Luís Gomes/RN.

8.2. A empresa que deixar de entregar documentação exigida para o certame, apresentar documentação ou declaração falsa, ensejar o retardamento da execução do objeto do certame, não mantiver a proposta, falhar ou fraudar a execução do contrato, comportar-se de modo inidôneo ou cometer fraude fiscal, ficará impedido de licitar e contratar com a administração pública municipal, pelo prazo de até cinco anos, sem prejuízo das multas previstas no contrato e das demais cominações legais, garantido o direito prévio da citação da demandada e da ampla defesa.

METODO DE SELEÇÃO E CRITÉRIOS DE AVALIAÇÃO

9. À luz da Lei Federal nº 10.520/02, para efeito da concretização da formação do contrato objeto do presente Termo, será utilizado procedimento licitatório na modalidade "Pregão", na forma "Presencial", com modo de avaliação das propostas pautado no critério do "menor preço por item".

9.1. A opção pelo registro de preços no processo licitatório visa planejar a intenção de se contratar os serviços de forma parcelada, quando houver necessidade, por se tratar de procedimentos que não se pode precisar, com exatidão, o quantitativo a ser contratado.

9.2. Quanto à modalidade de licitação adotada para a escolha dos prestadores, certamente é a mais moderna e a que oferece maiores possibilidades ao poder público de comprar melhor, e proporcionar maior economicidade ao erário.

DAS CARACTERÍSTICAS DOS SERVIÇOS

10. Quando solicitados, os serviços de solda, ferragens e serralheria destinados a confecção, manutenção e/ou readequação de estruturas metálicas, deverão ser executados de acordo com a necessidade das secretarias e órgãos que integram a estrutura administrativa do município de Luís Gomes/RN, devendo a contratada prever o fornecimento de todos os materiais e mão de obra necessária para execução dos serviços, sempre empreendendo os melhores padrões de qualidade.

10.1. Os serviços de serralheria para confecção de portão de ferro com moldura em tubo metalon retangular 50 x 30/50 x 20, chapa 18mm, com enchimento em chapa telha de aço galvanizado de 20mm, modelos diversos, a se referem os itens 0001 e 0002, deverão ser utilizados pelas secretarias e órgãos que integram a estrutura administrativa do município de Luís Gomes/RN.



ESTADO DO RIO GRANDE DO NORTE

PREFEITURA MUNICIPAL DE LUÍS GOMES

Rua Cel. Antônio Fernandes Sobrinho, 300 - Centro - Luís Gomes - RN

CEP 59.940-000 - CNPJ Nº 08.357.600/0001-13 - Fone: 84 3382-2124

E-mail: pmlgomesrn@gmail.com - Site Oficial: www.luisgomesrn.gov.br



FIGURA MERAMENTE ILUSTRATIVA



10.2. Os serviços de serralheria para confecção de portão de ferro com moldura em tubo metálico retangular 50 x 30/50 x 20, chapa 18mm, com enchimento em metalon retangular galvanizado de 20 x 20, chapa de 20mm, na malha de 8 centímetros, modelos diversos, a se referem os itens 0003 e 0004, deverão ser utilizados pelas secretarias e órgãos que integram a estrutura administrativa do município de Luís Gomes/RN.





ESTADO DO RIO GRANDE DO NORTE

PREFEITURA MUNICIPAL DE LUÍS GOMES

Rua Cel. Antônio Fernandes Sobrinho, 300 - Centro - Luís Gomes - RN

CEP 59.940-000 - CNPJ Nº 08.357.600/0001-13 - Fone: 84 3382-2124

E-mail: pmlgomesrn@gmail.com - Site Oficial: www.luisgomesrn.gov.br

FIGURA MERAMENTE ILUSTRATIVA



10.3. Os serviços de serralheria para confecção de grade em ferro $\frac{1}{2}$ polegada quadrado, para janelas e portas, na malha de 8 centímetros, modelos diversos, a que se refere o item 0005, deverão ser utilizados pelas secretarias e órgãos que integram a estrutura administrativa do município de Luís Gomes/RN.

FIGURA MERAMENTE ILUSTRATIVA



10.4. Os serviços relacionados a forro em régua de pvc tipo perfil extrudado auto-extinguível, com régua de 20 cm de largura útil por 12 mm de espessura, perfil de 200 mm na cor branca, liso ou frisado, ou conforme padrão existente, marcas bcf, tigre, fortplast, petrol ou medabil, dotado de todos os acessórios, como arremates, cantoneiras, etc., fixado em estrutura de metalon (gradeamento) suspenso na estrutura de concreto armado ou de madeira, com quadros de no máximo 0,80 x 0,80 metros em metalon galvanizado ou zincado chapa 18 ou de acordo com recomendações do fabricante, com estrutura em metalon galvanizado ou zincado, a que se refere o item 0007, deverão ser utilizados pelas secretarias e órgãos que integram a estrutura administrativa do município de Luís Gomes/RN.



ESTADO DO RIO GRANDE DO NORTE

PREFEITURA MUNICIPAL DE LUÍS GOMES

Rua Cel. Antônio Fernandes Sobrinho, 300 - Centro - Luís Gomes - RN
CEP 59.940-000 - CNPJ Nº 08.357.600/0001-13 - Fone: 84 3382-2124
E-mail: pmlgomesrn@gmail.com - Site Oficial: www.luisgomesrn.gov.br



10.5. Os serviços de serralheria relacionados a confecção de traves de futebol de campo modelo oficial em tubo patente de 120mm com espessura de 2,5mm, com bucha de espera medindo 2,44 metros de altura, com um travessão, na horizontal com o tamanho de 7,32 metros, a que se refere o item 0008, deverão ser utilizados pela secretaria de educação e esportes do município de Luís Gomes/RN.



10.6. Os serviços de serralheria relacionados a confecção de guarda-corpos com moldura principal em tubo patente de 2" de diâmetro e 3,00mm de espessura, com massa de 4,45kg por metro, com espaçamento 1.80 metro entre si, com ou sem montantes em chapas de 1.1/2" x 1/4" com 1,90 kg por



ESTADO DO RIO GRANDE DO NORTE

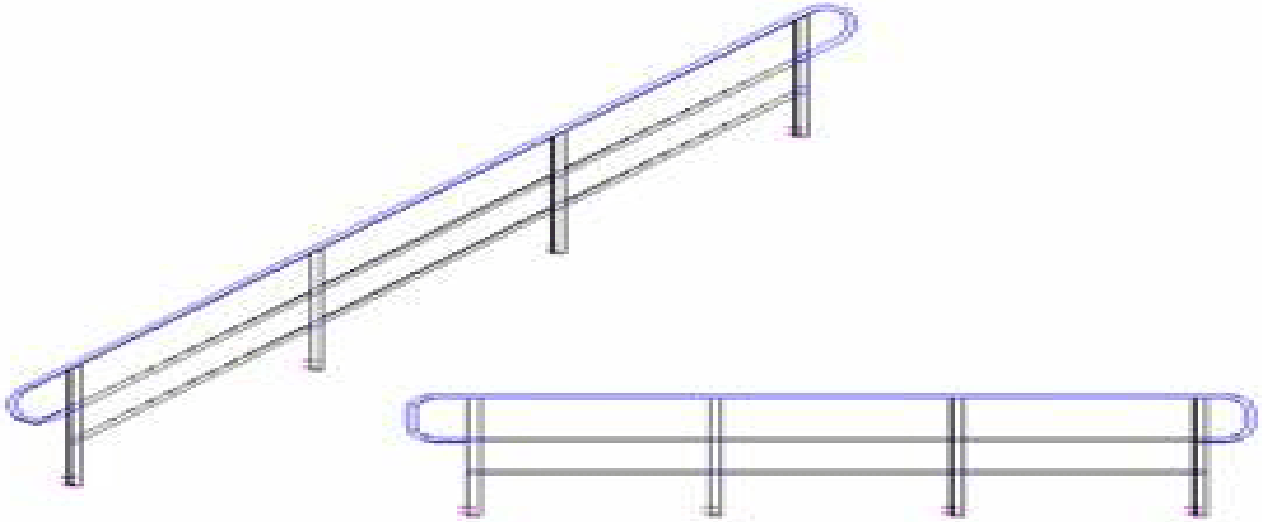
PREFEITURA MUNICIPAL DE LUÍS GOMES

Rua Cel. Antônio Fernandes Sobrinho, 300 - Centro - Luís Gomes - RN

CEP 59.940-000 - CNPJ Nº 08.357.600/0001-13 - Fone: 84 3382-2124

E-mail: pmlgomesrn@gmail.com - Site Oficial: www.luisgomesrn.gov.br

metro linear, conforme o local de instalação, altura mínima de 1.100 mm, a que se refere o item 0009, deverão ser utilizados pela secretaria de educação e esportes do município de Luís Gomes/RN.



10.7. Os serviços de de serralheria relacionados a confecção de grade de contenção, com estrutura em tubo patente de 2" de diâmetro e 3,00mm de espessura, com massa de 4,45kg por metro e enchimento em alambrado galvanizado de 12mm, a que se refere o item 0010, deverão ser utilizados pelas secretarias e órgãos que integram a estrutura administrativa do município de Luís Gomes/RN.





ESTADO DO RIO GRANDE DO NORTE

PREFEITURA MUNICIPAL DE LUÍS GOMES

Rua Cel. Antônio Fernandes Sobrinho, 300 - Centro - Luís Gomes - RN

CEP 59.940-000 - CNPJ Nº 08.357.600/0001-13 - Fone: 84 3382-2124

E-mail: pmlgomesrn@gmail.com - Site Oficial: www.luisgomesrn.gov.br

10.8. Os serviços de serralheria inerente a solda, ferragens e serralheria na manutenção e restauração de portões de ferro, portas, grades, além de outras estruturas metálicas, com a utilização dos processos de soldagem fixa, soldagem por gás metálico inerte e soldagem por gás inerte de tungstênio, com material por conta da contratada, a que se refere o item 0006, deverão ser utilizados pelas secretarias e órgãos que integram a estrutura administrativa do município de Luís Gomes/RN.

10.9. Os serviços deverão atender a todas as normas técnicas aplicáveis, inclusive as de segurança e especificações do fabricante, a fim de dar qualidade aos serviços bem como preservar a integridade dos instaladores e a garantia dos produtos.

10.10. É responsabilidade da empresa contratada manter limpos, livres e desimpedidos de sujeiras e restos de materiais e tintas, os locais de realização dos serviços, bem como todos os acessos e demais dependências das edificações utilizadas.

10.11. Ocorrendo qualquer dano, avaria ou mancha, nos locais onde serão executados os serviços, bem como nas demais dependências e acessos à área de trabalho, a empresa contratada deverá assumir a imediata reparação, restaurando às condições originais da edificação.

10.12. Os serviços deverão ser executados nos horários de expediente normal. No caso de haver necessidade de se trabalhar nos fins de semana ou após o horário de funcionamento normal das repartições, a contratada poderá entrar em entendimentos com a Fiscalização do contrato para que esta possa autorizar a realização dos serviços.

10.13. A empresa contratada deverá enviar seus técnicos devidamente identificados, com crachá e/ou uniformizados, provendo-os dos Equipamentos de Proteção Individual – EPIs, responsabilizando-se pelo seu uso e retirando do local onde serão executados os serviços àqueles que se recusarem a fazer uso dos equipamentos.

DA EXECUÇÃO DOS SERVIÇOS

11. A execução dos serviços será objeto de acompanhamento, controle, fiscalização e avaliação pelo gestor da secretaria municipal de administração como órgão contratante, devidamente com atribuições específicas, cabendo ao Sr. Feliciano Neto de Oliveira ou seu substituto, o acompanhamento e a fiscalização do contrato, registrar as ocorrências relacionadas com sua execução, comunicando às contratadas as providências necessárias a sua regularização, as quais deverão ser atendidas de imediato, salvo motivo de força maior.

11.1. Os serviços deverão ser executados logo após o recebimento da Ordem de Serviços ou documento equivalente, adequadamente e diretamente para os fins a que se destinam, de forma a garantir a completa satisfação do contratante.

11.2. Os serviços solicitados deverão obedecer às especificações, a legislação e as normas técnicas em vigor para execução.



ESTADO DO RIO GRANDE DO NORTE

PREFEITURA MUNICIPAL DE LUÍS GOMES

Rua Cel. Antônio Fernandes Sobrinho, 300 - Centro - Luís Gomes - RN

CEP 59.940-000 - CNPJ Nº 08.357.600/0001-13 - Fone: 84 3382-2124

E-mail: pmlgomesrn@gmail.com - Site Oficial: www.luisgomesrn.gov.br

11.3. A secretaria municipal de administração, responsável pelo recebimento e fiscalização do contrato, efetuarão inspeção periódica, para comprovar se os serviços executados atendem as especificações mínimas exigidas ou superiores aquelas oferecidas pela contratada.

11.4. Quaisquer exigências da secretaria municipal de administração inerentes ao objeto e aos termos do instrumento convocatório deverão ser atendidas em até 48h00min pela contratada, sem qualquer ônus para a administração.

11.5. Será procedida avaliação por parte da fiscalização, verificando a perfeita execução dos serviços de solda, ferragens e serralheria, no que pertine a confecção e manutenção de estruturas metálicas e forro de PVC, na forma especificada no Instrumento Convocatório e seus elementos, sendo recusados todos aqueles que estiverem em desacordo.

11.6. É de responsabilidade do gestor do contrato, Sr. Feliciano Neto de Oliveira - Secretário Municipal da Administração, como órgão contratante, após a verificação dos serviços efetivamente executados, atestar o recebimento e consequente a aceitação em até 10 (dez) dias contados a partir da data de entrega dos serviços executados.

11.7. O município de Luís Gomes/RN, não permitirá, sob nenhuma hipótese, que empregados da licitante contratada executem tarefas em desacordo com aquelas estabelecidas no instrumento contratual

11.8. A secretaria municipal de administração, uma vez comprovada à necessidade, poderá exigir o imediato afastamento de qualquer empregado ou preposto da contratada que, por justas razões, vier a desmerecer a confiança, e embarace a fiscalização ou ainda que venha a se conduzir de modo inconveniente ou incompatível com o exercício das funções para qual lhe foram delegadas.

11.9. A contratada é obrigada a reparar, corrigir, remover, reconstruir ou substituir, às suas expensas, no total ou em parte, o objeto do contrato em que se verificar vícios, defeitos ou incorreções resultantes da execução dos serviços.

11.10. As providências que ultrapassarem a competência da secretaria municipal de administração deverão ser comunicadas por esta em tempo hábil à autoridade superior competente, para a adoção das medidas necessárias à continuidade da execução dos contratos;

11.11. Os motivos de rescisão dos contratos são os estabelecidos nos arts. 77 a 80 da Lei nº 8.666/93, observado as sanções estabelecidas nos arts. 81 a 99 do mesmo diploma legal.

DAS CONDIÇÕES DE ENTREGA/EXECUÇÃO

12. O recebimento dos serviços objeto da licitação será fiscalizado por servidores da Secretaria Municipal Solicitante, designados por meio de portaria editada pelo gestor municipal de Luís Gomes, e dar-se-á



ESTADO DO RIO GRANDE DO NORTE

PREFEITURA MUNICIPAL DE LUÍS GOMES

Rua Cel. Antônio Fernandes Sobrinho, 300 - Centro - Luís Gomes - RN

CEP 59.940-000 - CNPJ Nº 08.357.600/0001-13 - Fone: 84 3382-2124

E-mail: pmlgomesrn@gmail.com - Site Oficial: www.luisgomesrn.gov.br

mediante termo circunstanciado, na forma do § 1º e Inciso II, do Art. 73, do Estatuto de Licitações e Contratos Administrativos, Lei Federal nº 8.666/93.

12.1. Os serviços executados deverão ser entregues diretamente nos locais para os quais foram solicitados, acondicionados adequadamente, de forma a permitir completa segurança durante o transporte;

12.2. O município de Luís Gomes, através do ordenador de despesa encaminhará a Ordem de Serviço, indicando a quantidade dos serviços e os respectivos beneficiários;

12.3. A execução dos serviços objeto da licitação, será imediata e de forma fracionada, devendo ser acompanhada e fiscalizada por representante da administração do município de Luís Gomes/RN, designado para esse fim, permitida a assistência de terceiros;

12.4. A administração municipal se reserva no direito de fazer novas solicitações a qualquer tempo sem a obrigatoriedade de cumprir meta ou percentual na aquisição dos serviços, destinados ao desenvolvimento das ações e metas definidas para o exercício 2021/2022;

12.5. Os serviços requisitados deverão ser entregues diretamente na Secretaria solicitante ou na Secretaria Municipal de Administração e Planejamento como órgão contratante, sito à Rua Coronel Antônio Fernandes Sobrinho nº 300, Centros, Luís Gomes/RN, imediatamente, ou quando for o caso no prazo máximo de 08 (oito) dias, após a emissão da Ordem de Serviço, em parcelas conforme solicitação do setor competente;

12.6. O não atendimento do prazo fixado neste termo de referência implicarão na aplicação das sanções definidas no Art. 87 da Lei nº. 8.666/93;

12.7. Os serviços solicitados deverão ter no ato da entrega, prazo mínimo de 12 (doze) meses de garantia, de acordo com as características e especificações, consoante as disposições da legislação pertinente;

12.8. Os serviços recusados pela administração municipal, deverão ser substituídos automaticamente, no prazo máximo de 72h00min, contadas da data da Notificação, correndo por conta do prestador as despesas de substituição dos referidos serviços.

12.9. Não serão admitidos para efeito de recebimento, serviços que estejam em desacordo ou conflitante com quaisquer especificações prescritas neste Termo de Referência, nas Propostas Comerciais e na Nota de Empenho;

12.10. O não atendimento do prazo fixado do item 12.7 implicará em pena de rescisão do termo que instrumentaliza a contratação, salvo justificativa fundamentada do prestador, com a devida aceitação do ordenador de despesa da unidade orçamentária responsável pela contratação;



ESTADO DO RIO GRANDE DO NORTE

PREFEITURA MUNICIPAL DE LUÍS GOMES

Rua Cel. Antônio Fernandes Sobrinho, 300 - Centro - Luís Gomes - RN

CEP 59.940-000 - CNPJ Nº 08.357.600/0001-13 - Fone: 84 3382-2124

E-mail: pmlgomesrn@gmail.com - Site Oficial: www.luisgomesrn.gov.br

12.11. Feita à entrega pela contratada, a contratante por intermédio da Comissão de Recebimento, realizará no prazo máximo de 24h00min, os exames necessários para aceitação e aprovação dos serviços de modo a comprovar que os mesmos atendem as especificações estabelecidas no edital, conforme descrito nas propostas vencedoras;

12.12. Por ocasião do encaminhamento das autorizações a Secretaria Municipal de Administração, estas deverão conter os dados de cada obra que recebeu os produtos, tais como: nome do empreendimento, local/endereço e outras informações julgadas pertinentes, para fins de destinação dos serviços, conforme estabelece os órgãos de controle.

12.13. Todas as despesas necessárias ao fiel cumprimento do objeto licitado correrão exclusivamente por conta das contratadas, inclusive aquelas relacionadas com a substituições de eventuais serviços, além dos deslocamentos, diárias, estadias, e, custo com pessoal para atendimentos in loco, quando requisitado pela administração municipal;

12.14. O gestor municipal se reserva no direito de fazer novas aquisições de acordo com a necessidade da administração a qualquer tempo sem a obrigatoriedade de cumprir meta ou percentual na aquisição dos serviços.

DAS OBRIGAÇÕES DA CONTRATANTE

13. Assegurar o livre acesso do contratado e de seus representantes as dependências da Prefeitura Municipal de Luís Gomes/RN, para tratem de assuntos relacionados a execução dos serviços, bem como prestar todas as informações necessárias ao perfeito cumprimento do objeto deste Termo de Referência;

13.1. Atestar nas notas fiscais e/ou faturas a efetiva execução dos serviços, verificar os relatórios apresentados, encaminhar as notas fiscais e/ou faturas, devidamente atestadas, para pagamento no prazo determinado.

13.2. Prestar todas as informações e os esclarecimentos que venham a ser solicitados pelas contratadas, necessárias à perfeita entrega dos serviços dentro das condições pactuadas;

13.3. Aplicar às empresas as sanções administrativas, quando se fizerem necessárias, a fim de fazer valer os compromissos assumidos no pacto contratual;

13.4. Efetuar os pagamentos às contratadas no prazo avençado, após o recebimento da nota fiscal no setor competente, inclusive comunicando à contratada quaisquer irregularidades ou problemas que possam inviabilizar os pagamentos;

13.5. Notificar por escrito, às contratadas quanto a aplicação de qualquer sanção sobre irregularidades encontradas na execução do contrato, o que não exime a contratada de suas responsabilidades pactuadas e preceitos legais;



ESTADO DO RIO GRANDE DO NORTE

PREFEITURA MUNICIPAL DE LUÍS GOMES

Rua Cel. Antônio Fernandes Sobrinho, 300 - Centro - Luís Gomes - RN

CEP 59.940-000 - CNPJ Nº 08.357.600/0001-13 - Fone: 84 3382-2124

E-mail: pmlgomesrn@gmail.com - Site Oficial: www.luisgomesrn.gov.br

13.6. Notificar por escrito, às contratadas a respeito da ocorrência de eventuais imperfeições no curso da entrega dos serviços, fixando o prazo para sua correção;

13.7. Observar para que durante toda vigência do contrato sejam mantidas, todas as condições de habilitação e qualificação da adjudicatária exigíveis na licitação, solicitando desta, quando for o caso, a documentação que substitua aquela com o prazo de validade vencido;

13.9. Proporcionar as Contratadas todos os meios necessários para execução e entrega dos serviços, objeto da presente contratação, nos termos do correspondente instrumento de ajuste;

13.10. Acompanhar e fiscalizar a execução dos contratos no que pertine aos serviços de solda, ferragens e serralheria, confecção e manutenção de estruturas metálicas e forro de PVC, em atendimento a demandas específicas das secretarias e órgãos que integram a estrutura administrativa do município de Luís Gomes/RN e das demais cláusulas do edital e do contrato, por meio de servidor especialmente designado, nos termos do art. 67, da Lei nº 8.666/93;

13.11. Suspender o pagamento da Nota Fiscal sempre que houver obrigação contratual pendente por parte das contratadas, até a completa regularização;

13.12. Comunicar, formalmente, às licitantes contratadas, em caso de devolução de documentos de cobrança, as razões da devolução.

13.13. Emitir termo de encerramento contratual, a partir do qual qualquer execução, após sua assinatura pelas partes, não terá amparo contratual, não ficando a Prefeitura Municipal de Luís Gomes obrigada ou sujeita aos pagamentos que porventura venham a ser posteriormente pleiteados pela contratada.

DAS ORIGAÇÕES DA CONTRATADA

14. Caberá às licitantes vencedoras responsabilizar-se por todos os ônus e obrigações concernentes à legislação fiscal, civil, tributária e trabalhista, bem como por todas as despesas e compromissos assumidos, a qualquer título, perante seus prestadores ou terceiros em razão da execução do objeto contratado.

14.1. Executar os serviços conforme especificados no edital da licitação e na sua proposta, a partir do recebimento da respectiva Ordem de Serviço e notas de empenho, devendo comunicar ao departamento de serviços da secretaria municipal de administração qualquer anormalidade de caráter urgente e prestar os esclarecimentos julgados necessários, além de:

14.2. Responder em relação aos seus empregados, por todas as despesas decorrentes da execução dos serviços, durante o período de vigência do contrato, tais como:



ESTADO DO RIO GRANDE DO NORTE

PREFEITURA MUNICIPAL DE LUÍS GOMES

Rua Cel. Antônio Fernandes Sobrinho, 300 - Centro - Luís Gomes - RN

CEP 59.940-000 - CNPJ Nº 08.357.600/0001-13 - Fone: 84 3382-2124

E-mail: pmlgomesrn@gmail.com - Site Oficial: www.luisgomesrn.gov.br

14.2.1. Salários; Seguros de acidentes; Taxas, impostos e contribuições; Indenizações; Vales-refeições; Vales-transportes e Outras que porventura venham a ser criadas e exigidas pelo governo municipal.

14.3. Manter os seus empregados sujeitos às normas disciplinares da Prefeitura Municipal de Luís Gomes/RN, porém sem qualquer vínculo empregatício com o órgão;

14.4. Manter a execução dos serviços nos horários fixados pela administração municipal de Luís Gomes, através da Secretaria Municipal de Administração.

14.5. Manter os seus empregados devidamente uniformizados e identificados por meio de crachá, quando em trabalho, além de provê-los com os equipamentos de proteção individual - EPI, devendo substituir imediatamente qualquer um deles que seja considerado inconveniente à boa ordem e às normas disciplinares da Prefeitura Municipal de Luís Gomes/RN;

14.6. Respeitar as normas e procedimentos de controle e acesso às dependências da Prefeitura Municipal de Luís Gomes/RN;

14.7. Responder pelos danos causados diretamente à Prefeitura Municipal de Luís Gomes/RN ou a terceiros, decorrentes de sua culpa ou dolo, durante a execução do contrato, não excluindo ou reduzindo essa responsabilidade a fiscalização ou o acompanhamento pela Prefeitura Municipal de Luís Gomes/RN;

14.8. Responder, ainda, por quaisquer danos causados diretamente a bens de propriedade da Prefeitura Municipal de Luís Gomes/RN quando esses tenham sido ocasionados por seus empregados durante a execução do contrato;

14.9. Utilizar funcionários habilitados e com conhecimentos básicos dos serviços a serem executados, em conformidade com as normas e determinações em vigor;

14.10. Fornecer os uniformes a serem utilizados por seus empregados, conforme disposto neste Termo de Referência sem repassar quaisquer custos a estes;

14.11. Comunicar por escrito ao gestor da Prefeitura Municipal de Luís Gomes/RN, toda e qualquer irregularidade verificada no decorrer da execução dos serviços e prestar os esclarecimentos que julgar necessário;

14.12. Não permitir a utilização de qualquer trabalho do menor de dezesseis anos, exceto na condição de aprendiz para os maiores de quatorze anos; nem permitir a utilização do trabalho do menor de dezoito anos em trabalho noturno, perigoso ou insalubre;

14.13. Manter durante toda a vigência do contrato, em compatibilidade com as obrigações assumidas, todas as condições de habilitação e qualificação exigidas na licitação;



ESTADO DO RIO GRANDE DO NORTE

PREFEITURA MUNICIPAL DE LUÍS GOMES

Rua Cel. Antônio Fernandes Sobrinho, 300 - Centro - Luís Gomes - RN

CEP 59.940-000 - CNPJ Nº 08.357.600/0001-13 - Fone: 84 3382-2124

E-mail: pmlgomesrn@gmail.com - Site Oficial: www.luisgomesrn.gov.br

- 14.14. Guardar sigilo sobre todas as informações obtidas em decorrência do cumprimento das obrigações contratuais;
- 14.15. Não beneficiar-se da condição de optante pelo Simples Nacional, salvo as exceções previstas no § 5º-C do art. 18 da Lei Complementar no 123, de 14 de dezembro de 2006;
- 14.16. Arcar com o ônus decorrente de eventual equívoco no dimensionamento dos quantitativos de sua proposta, inclusive quanto aos custos variáveis decorrentes de fatores futuros e incertos, tais como os valores providos com o quantitativo de vale transporte, devendo complementá-los, caso o previsto inicialmente em sua proposta não seja satisfatório para o atendimento do objeto da licitação, exceto quando ocorrer algum dos eventos arrolados nos incisos do § 1º do art. 57 da Lei nº 8.666, de 1993;
- 14.17. Comunicar aos Fiscais dos contratos, no prazo de 24h00min, quaisquer ocorrências anormais ou acidente que se verifique na execução dos serviços;
- 14.18. Prestar todo esclarecimento ou informação solicitada pela contratante ou por seus prepostos, garantindo-lhes o acesso, a qualquer tempo, ao local dos trabalhos, bem como aos documentos relativos à execução dos contratos;
- 14.19. Paralisar, por determinação da contratante, qualquer serviço que não esteja sendo executado de acordo com a boa técnica ou que ponha em risco a segurança de pessoas ou bens de terceiros;
- 14.20. Promover a guarda, manutenção e vigilância dos prédios onde serão executados os serviços solicitado;
- 14.21. Promover a organização técnica e administrativa dos serviços, de modo a conduzi-los eficaz e eficientemente, de acordo com os documentos e especificações que integram o presente Termo de Referência, no prazo determinado;
- 14.22. Conduzir os trabalhos com estrita observância às normas da legislação pertinente, cumprindo as determinações dos poderes públicos, mantendo sempre limpo o local dos serviços e nas melhores condições de segurança, higiene e disciplina;
- 14.23. Submeter previamente, por escrito, à contratante, para análise e aprovação, qualquer mudança no método de execução do serviço que fuja das especificações constantes neste Termo de Referência.
- 14.24. Cumprir, além dos postulados legais vigentes de âmbito federal, estadual ou municipal, as normas de segurança da Contratante;
- 14.25. Prestar os serviços dentro dos parâmetros e rotinas estabelecidos, fornecendo todos os materiais, equipamentos e utensílios em quantidade, qualidade e tecnologia adequadas, com a observância às recomendações aceitas pela boa técnica, normas e legislação;



ESTADO DO RIO GRANDE DO NORTE

PREFEITURA MUNICIPAL DE LUÍS GOMES

Rua Cel. Antônio Fernandes Sobrinho, 300 - Centro - Luís Gomes - RN

CEP 59.940-000 - CNPJ Nº 08.357.600/0001-13 - Fone: 84 3382-2124

E-mail: pmlgomesrn@gmail.com - Site Oficial: www.luisgomesrn.gov.br

14.26. Cumprir outras obrigações previstas no Código de Proteção e Defesa do Consumidor (Lei nº 8.078/90) que sejam compatíveis com o regime de direito público.

14.27. Por força do § 2º do art. 32, da Lei 8.666/93, fica o contratado obrigado a declarar ao contratante, sob as penalidades cabíveis, a superveniência de quaisquer fatos que o impeçam de contratar com a administração pública.

14.28. Conceder livre acesso aos documentos e registros contábeis da empresa, referentes ao objeto contratado, para os servidores dos órgãos e entidades públicas concedentes e dos órgãos de controle interno e externo, consoante as disposições do art. 56 da Portaria Interministerial nº 507/2011.

14.29. Declarar se for a existência de servidor/empregado público no quadro societário servidor público da ativa, ou empregado de empresa pública ou de sociedade de economia até o terceiro grau, art. 9º, III, da Lei nº 8.666/93.

DOS PRAZOS

15. O prazo máximo para a execução do objeto desta contratação e que admite prorrogação nos casos previstos na legislação vigente, está abaixo indicado e será considerado a partir da assinatura do contrato.

15.1. O início da execução do contrato é imediato, após a emissão da Ordem de Serviço pelo gestor do município de Luís Gomes/RN, ou quando for caso pelo gestor da secretaria municipal de administração;

15.2. O prazo de validade da Ata de Registro de Preços é de 12 (doze) meses contados de sua assinatura, condicionada a publicação na imprensa oficial, na forma do subitem 15.4 do presente instrumento.

15.3. Após o recebimento da Autorização de Execução, os serviços requisitados deverão ser entregues diretamente ao Secretaria solicitante ou ao Secretaria Municipal de Administração e Planejamento como órgão contratante, sito à Rua Coronel Antônio Fernandes Sobrinho nº 300, Centros, Luís Gomes/RN, imediatamente, ou quando for o caso no prazo máximo de 08 (oito) dias, após a emissão da Ordem de Serviço, em parcelas conforme solicitação do setor competente;

15.4. O prazo de vigência do contrato será a partir da data de sua assinatura até 31 de dezembro de 2021/2022, com validade e eficácia legal após publicação do seu extrato no Diário Oficial da União, através do site www.in.gov.br, no Diário Oficial dos Municípios do Estado do Rio Grande do Norte, site www.femurn.org.br e no Diário Oficial do Município de Luís Gomes/RN, site www.luisgomesrn.gov.br e no Mural da Prefeitura Municipal de Luís Gomes/RN, respeitadas as disposições do art. 57, da Lei Federal nº 8.666/93.



ESTADO DO RIO GRANDE DO NORTE

PREFEITURA MUNICIPAL DE LUÍS GOMES

Rua Cel. Antônio Fernandes Sobrinho, 300 - Centro - Luís Gomes - RN

CEP 59.940-000 - CNPJ Nº 08.357.600/0001-13 - Fone: 84 3382-2124

E-mail: pmlgomesrn@gmail.com - Site Oficial: www.luisgomesrn.gov.br

15.5. O prazo de garantia dos serviços deve obedecer às disposições dos itens 12.7 do presente Termo de Referência, na forma do art. 26, II, da Lei nº 8.078/90, de acordo com as características e especificidade dos serviços.

15.6. Constatadas irregularidades na execução dos serviços, a Prefeitura Municipal de Luís Gomes, poderá determinar à contratada a correção da falha, devendo os serviços serem substituídos imediatamente ou quando for o caso, no prazo máximo de 24h00min, contados da notificação por escrito, mantido o preço inicialmente pactuado.

15.7. No caso de recusa da empresa em corrigir o problema, na reincidência, ou mesmo em caso de ultrapassado o prazo concedido, a Prefeitura Municipal de Luís Gomes/RN, poderá, com fundamento nos artigos 77, e 78 na Lei nº 8.666/93, determinar a rescisão unilateral do contrato, e aplicar à contratada as penalidades legais previstas.

DOS RECURSOS ORÇAMENTÁRIOS

16. Os recursos orçamentários para fazer face as despesas com a execução do objeto dos contratos para o ano de 2021, encontram-se alocados na LOA - Lei Municipal nº 489/2020 e para os demais exercícios serão afetos na legislação orçamentária pertinente, observadas as prioridades fixadas para cada exercício financeiro.

16.1. O valor da respectiva aquisição foi estimado por meio de levantamento de preços realizado pela secretaria municipal solicitante, com base nos preços praticados por prestadores do ramo que executaram serviços de natureza semelhante na região do Alto Oeste Potiguar e Sertão da Paraíba, durante o mês de julho de 2021, com valor estimado em R\$ 419.784,39 (Quatrocentos e Dezenove Mil, Setecentos e Oitenta e Quatro Reais e Trinta e Nove Centavos);

16.2. As despesas com a execução dos serviços de que trata o objeto deste Termo de Referência, correrá a cargo da dotação orçamentária Exercício 2021/2022: 02.02.04.122.2003.2.004 – MANUT. ATIVIDADE - SENAD - ELEMENTO DE DESPESA Nº 3.3.90.39.00 - OUTROS SERVIÇOS DE TERCEIROS PESSOA JURÍDICA – FONTE Nº 1000000-0.1.00; 02.04.20.606.2.003.2.8 – MANUT. ATIVIDADE - SEMAGRI - ELEMENTO DE DESPESA Nº 3.3.90.39.00 – OUTROS SERVIÇOS DE TERCEIROS PESSOA JURÍDICA - FONTE Nº 1000000-01.00; 02.05.12.361.2003.2.11 – MANUT. ATIVIDADE SEMEC/SECRETARIA DE EDUCAÇÃO - ELEMENTO DE DESPESA Nº 3.3.90.39.00 - OUTROS SERVIÇOS DE TERCEIROS PESSOA JURÍDICA - FONTE Nº 1000000-0.1.00; 02.05.12.365.1002.2.12 – MANUT. ATIVIDADE - SEMEC/ENSINO INFANTIL - ELEMENTO DE DESPESA Nº 3.3.90.39.00 - OUTROS SERVIÇOS DE TERCEIROS PESSOA JURÍDICA - FONTE Nº 111000000-0 e 02.05.12.361.1002.2.10 – MANUT. ATIVIDADE DO ENS. FUNDAMENTAL 25% - ELEMENTO DE DESPESA Nº 3.3.90.39.00 - OUTROS SERVIÇOS DE TERCEIROS PESSOA JURÍDICA - FONTE Nº 111000000-0; 02.08.10.301.1008.2.24 – MANUT. ATIVIDADE - SEMSA - ELEMENTO DE DESPESA Nº 3.3.90.39.00 - OUTROS SERVIÇOS DE TERCEIROS PESSOA JURÍDICA - FONTE Nº 1000000-0.1.00; 02.08.10.301.1008.2.24 – MANUT. ATIVIDADE - SEMSA - ELEMENTO DE DESPESA Nº 3.3.90.39.00 - OUTROS SERVIÇOS DE TERCEIROS PESSOA JURÍDICA - FONTE Nº 24000000-0.1.39; 02.08.10.301.1008.2.26 – MANUT. ATIVIDADE – FUNDO MUNICIPAL DE SAÚDE/FUS - ELEMENTO DE DESPESA Nº 3.3.90.39.00 - OUTROS SERVIÇOS DE TERCEIROS PESSOA JURÍDICA - FONTE – 211000000-0.1.00; 02.10.15.452.2003.2.27 – MANUT. ATIVIDADE – SEMOSU - ELEMENTO DE DESPESA Nº 3.3.90.39.00 - OUTROS SERVIÇOS DE TERCEIROS PESSOA JURÍDICA - FONTE Nº 1000000-0.1.00 E 02.10.15.452.2003.2.45 – MANUT. DA ILUMINAÇÃO PÚBLICA - ELEMENTO DE DESPESA Nº 3.3.90.39.00 - OUTROS



ESTADO DO RIO GRANDE DO NORTE

PREFEITURA MUNICIPAL DE LUÍS GOMES

Rua Cel. Antônio Fernandes Sobrinho, 300 - Centro - Luís Gomes - RN

CEP 59.940-000 - CNPJ Nº 08.357.600/0001-13 - Fone: 84 3382-2124

E-mail: pmlgomesrn@gmail.com - Site Oficial: www.luisgomesrn.gov.br

SERVIÇOS DE TERCEIROS PESSOA JURÍDICA - FONTE Nº 1000000-0.1.00; 02.11.08.244.2003.2.29 – MANUT. ATIVIDADE – SEMSA - ELEMENTO DE DESPESA Nº 3.3.90.39.00 - OUTROS SERVIÇOS DE TERCEIROS PESSOA JURÍDICA – FONTE Nº 1000000-0.1.00, consoante as disposições da Lei nº 489/2020.

DA FORMA DE PAGAMENTO

17. Os pagamentos serão realizados mediante processo regular e em observância às normas e procedimentos adotados pelo contratante, em parcelas de acordo com o recebimento dos serviços, obedecidas as regras da Resolução nº 032/2016 do TCE/RN, que trata da ordem cronológica de pagamentos nos contratos firmados no âmbito das unidades jurisdicionadas do Tribunal de Contas do Estado do Rio Grande do Norte.

17.1. A adjudicatária deverá protocolar a solicitação de cobrança junto ao setor competente, para liquidação e pagamento da despesa pelo município de Luís Gomes/RN.

17.2. Para efeito de cada pagamento, a nota fiscal/fatura ou documento equivalente deverá estar acompanhada das guias que comprovem a regularidade fiscal e trabalhista (INSS, FGTS, ICMS DO ESTADO DA LICITANTE, FAZENDA MUNICIPAL DA SEDE DA LICITANTE E OBRIGAÇÕES TRABALHISTAS), em original ou em fotocópia autenticada.

17.3. No decurso do prazo obrigatoriamente pactuado ou, na sua ausência, no prazo máximo de 15 dias, contados da solicitação de cobrança, o responsável pela execução do contrato conferirá a documentação exigível para efeito do adimplemento da obrigação, verificando a autenticidade das certidões apresentadas junto aos órgãos expedidores, bem como se os serviços recebidos atendem às especificações e condições previamente acordadas, na forma do art. 63 da Lei nº 4.320/1964, assim, não sendo detectada pendência, será emitido o atesto.

17.4. Constatada qualquer pendência em relação ao documento fiscal, a execução dos serviços ou parcela deste, interromper-se-ão os prazos oponíveis à unidade gestora exclusivamente quanto ao credor correlato à pendência, sem prejuízo ao prosseguimento das liquidações e pagamentos aos demais credores posicionados em ordem cronológica das exigibilidades.

17.5. A atestação das notas fiscais/faturas que comprovam a execução dos serviços caberá aos gestores do contrato, na forma do subitem 18.1, deste documento.

17.6. Havendo erro na apresentação das Faturas/Notas Fiscais ou dos documentos pertinentes à contratação, ou, ainda, circunstância que impeça a liquidação da despesa, o pagamento ficará pendente até que a contratada providencie as medidas saneadoras. Nesta hipótese, o prazo para pagamento iniciar-se-á após a comprovação da regularização da situação, não acarretando qualquer ônus para a contratante.

17.7. Após o cumprimento das providências de que trata o item anterior, a documentação deverá ser imediatamente remetida ao setor competente para fins de pagamento, o qual respeitada a ordem cronológica das exigibilidades, classificada por fonte diferenciada de recursos, e os seguintes prazos:



ESTADO DO RIO GRANDE DO NORTE

PREFEITURA MUNICIPAL DE LUÍS GOMES

Rua Cel. Antônio Fernandes Sobrinho, 300 - Centro - Luís Gomes - RN

CEP 59.940-000 - CNPJ Nº 08.357.600/0001-13 - Fone: 84 3382-2124

E-mail: pmlgomesrn@gmail.com - Site Oficial: www.luisgomesrn.gov.br

17.7.1. De até 5 (cinco) dias úteis, contados da apresentação da nota fiscal, fatura ou documento equivalente, conforme determina o § 3º do art. 5º da Lei nº 8.666, de 21 de junho de 1993, com relação às obrigações de baixo valor, assim definidas nos termos do § 3º do art. 3º da Resolução 32/2016 TCE/RN;

17.7.2. De no máximo 30 (trinta) dias, contados a partir da data do atesto, no que diz respeito aos demais casos, como preve a alínea “a” do inciso XIV do art. 40 da Lei nº 8.666, de 21 de junho de 1993.

17.7.3. É vedada expressamente a realização de cobrança de forma diversa da estipulada neste Termo, em especial o protesto de título, sob pena de aplicação das sanções previstas neste instrumento e indenização pelos danos decorrentes.

17.9. A Prefeitura Municipal de Luís Gomes/RN, reserva-se o direito de recusar o pagamento se, no ato da atestação, os serviços recebidos não estiverem em perfeitas condições de serem utilizados ou em desacordo com as especificações apresentadas e aceitas.

17.10. A Prefeitura Municipal de Luís Gomes/RN poderá deduzir do montante a pagar os valores correspondentes a multas ou indenizações devidas pela licitante vencedora, nos termos da legislação vigente.

17.11. Nenhum pagamento será efetuado à licitante vencedora enquanto pendente de liquidação qualquer obrigação financeira, sem que isso gere direito à alteração dos preços, ou de compensação financeira por atraso de pagamento.

DA ATESTAÇÃO DAS FATURAS CORESPONDENTES

18.A atestação das faturas é o registro formal de recebimento provisório dos serviços promovido pelo fiscalizador do contratado, que significa o reconhecimento do cumprimento de cada parcela remunerável do objeto. Trata-se de elemento imprescindível para liquidação da despesa.

18.1. A atestação das faturas correspondentes à execução dos serviços objeto da Licitação, caberá ao gestor da secretaria municipal solicitante devidamente com atribuições específicas ou ao Sr. Feliciano Neto de Oliveira, Secretário Municipal da Administração e Planejamento da Prefeitura Municipal de Luís Gomes, como órgão contratante.

DO REAJUSTAMENTO

19. Os preços a serem contratados, tidos como vencedores do presente certame, serão fixos e irremovíveis, nos termos da legislação em vigor, exceto na ocorrência de fato que justifique a aplicação da alínea “d”, do inciso II, do artigo 65, da Lei nº 8.666, de 21 de junho de 1993 na sua atual redação.

19.1. Ocorrendo o desequilíbrio econômico-financeiro do contrato, poderá ser restabelecida a relação que as partes pactuaram inicialmente, nos termos do Art. 65, Inciso II, Alínea d, da Lei 8.666/93, mediante comprovação documental e requerimento expresso do Contratado.



ESTADO DO RIO GRANDE DO NORTE

PREFEITURA MUNICIPAL DE LUÍS GOMES

Rua Cel. Antônio Fernandes Sobrinho, 300 - Centro - Luís Gomes - RN

CEP 59.940-000 - CNPJ Nº 08.357.600/0001-13 - Fone: 84 3382-2124

E-mail: pmlgomesrn@gmail.com - Site Oficial: www.luisgomesrn.gov.br

DA ALTERAÇÃO DO CONTRATO

20. Os contratos resultantes da licitação adotada para eventual execução dos serviços de solda, ferragens e serralheria, no que pertine a confecção e manutenção de estruturas metálicas e forro de pvc, em atendimento a demandas específicas das secretarias e órgãos que integram a estrutura administrativa do município de Luís Gomes/RN, poderão ser alterados por Termos Aditivos ou Apostilamentos numerados em ordem crescente, observado o respectivo crédito orçamentário, nos casos previstos nos artigos 57 e 65 da Lei nº 8.666/93, desde que haja interesse da administração e do contratante, com a apresentação das devidas justificativas.

DAS SANÇÕES ADMINISTRATIVAS

21. Pelo descumprimento de quaisquer cláusulas ou condições do contrato, serão aplicadas as penalidades previstas no artigo 7º da Lei Federal n.º 10.520, de 17 de julho de 2002, e nos artigos 86 e 87 da Lei Federal n.º 8.666, de 21 de junho de 1993, e também aplicar-se-ão as seguintes sanções administrativas, garantida sempre a ampla defesa e o contraditório:

21.1. Pela inexecução total ou parcial de cada ajuste (representado por Nota de Empenho), a administração poderá aplicar, às empresas, as seguintes penalidades, sem prejuízo sanções legalmente estabelecidas:

21.1.1. Advertência, na forma do art. 87, I, da Lei Federal nº 8.666/93, Estatuto de Licitações e Contratos Administrativos;

21.1.2. Multas, na forma prevista no art. 87, II, da Lei Federal nº 8.666/93, de 21 de junho de 1993, em sua atual redação;

21.1.3. No caso de não cumprimento do prazo de entrega do objeto licitado, será aplicável à CONTRATADA multa moratória de valor equivalente a 2% do valor contratual;

21.1.4. Pela inexecução total ou parcial do contrato, a Prefeitura do Município de Luís Gomes, poderá garantida a prévia defesa, aplicar à CONTRATADA as sanções previstas no artigo nº 87 da Lei nº 8.666/93, sendo que no caso de multa esta corresponderá a 0,5% (cinco décimos por cento, estando esta, limitada a 10% do valor pactuado;

21.1.5. Suspensão do direito de participar em licitações, contratos de qualquer órgão da administração direta ou indireta, pelo prazo de até 02 (dois) anos quando, por culpa da CONTRATADA, ocorrer à suspensão, e se for o caso, descredenciamento do cadastro de prestadores do município de Luís Gomes, pelo prazo de 05 (cinco) anos, enquanto perdurarem os motivos determinantes da punição ou, ainda, até que seja promovida a reabilitação perante a autoridade que aplicou a penalidade;

21.1.6. Declaração de inidoneidade para licitar ou contratar com órgãos da administração Pública enquanto perdurarem os motivos determinantes da punição ou até que seja promovida a reabilitação perante a própria autoridade que aplicou a penalidade, que será concedida sempre que o contrato



ESTADO DO RIO GRANDE DO NORTE

PREFEITURA MUNICIPAL DE LUÍS GOMES

Rua Cel. Antônio Fernandes Sobrinho, 300 - Centro - Luís Gomes - RN

CEP 59.940-000 - CNPJ Nº 08.357.600/0001-13 - Fone: 84 3382-2124

E-mail: pmlgomesrn@gmail.com - Site Oficial: www.luisgomesrn.gov.br

ressarcir a administração pelos prejuízos resultantes e depois de decorrido o prazo da sanção aplicada com base no inciso anterior;

20.1.7. Nenhuma sanção será aplicada sem o devido processo administrativo que prevê defesa prévia do interessado e recurso nos prazos definidos em Lei, sendo-lhe franqueada vista ao processo;

20.1.8. Se o valor da multa ou indenização devida não for recolhido no prazo de 15 dias após a comunicação ao Contratado, será automaticamente descontado da primeira parcela do pagamento a que o Contratado vier a fazer jus, acrescido de juros moratórios de 1% (um por cento) ao mês, ou, quando for o caso, cobrado judicialmente.

DA RESPONSABILIDADE PELO TERMO DE REFERENCIA

22. O Termo de Referência é o documento, elaborado a partir dos estudos técnicos preliminares, deve conter os elementos necessários e suficientes, com nível de precisão adequado, para caracterizar o objeto da licitação.

22.1. O Termo de Referência exibido, tem por finalidade selecionar a melhor proposta para execução dos serviços de solda, ferragens e serralheria, no que pertine a confecção e manutenção de estruturas metálicas e forro de pvc, em atendimento a demandas específicas das secretarias e órgãos que integram a estrutura administrativa do município de Luís Gomes/RN, através do Sistema de Registro de Preços, consoante as disposições do art. 15 da Lei nº 8.666 de 21/06/93.

22.2. Ressaltamos que a opção pela execução por Registro de Preços se dá em face da imprevisibilidade acerca da necessidade real dos serviços ao longo do ano, e, ainda considerando que a Prefeitura Municipal de Luís Gomes/RN, não dispõe dos recursos necessários para aquisição de grande quantidade dos serviços. Assim, faz-se imprescindível o registro de preços para aquisição apenas das quantidades necessárias à execução de demandas programadas, a fim de não comprometer os serviços essenciais desenvolvidos pelo município de Luís Gomes/RN.

22.3. O documento deve ser assinado pelo responsável pela Unidade Solicitante, no presente caso, o Termo de Referência foi elaborado pela servidora abaixo assinada, no uso das suas atribuições legais e profissionais, estando em consonância com as disposições legais e normativas aplicáveis.

DO FORO COMPETENTE

23. As questões decorrentes da execução deste Instrumento, que não possam ser dirimidas administrativamente, serão processadas e julgadas no Foro da Comarca da Cidade de Luís Gomes/RN, com exclusão de qualquer outro, por mais privilegiado que seja.

Atenciosamente,

Luís Gomes/RN, 16 de julho de 2021.

Feleciano Neto de Oliveira
Secretário Municipal de Administração



ESTADO DO RIO GRANDE DO NORTE

PREFEITURA MUNICIPAL DE LUÍS GOMES

Rua Cel. Antônio Fernandes Sobrinho, 300 - Centro - Luís Gomes - RN

CEP 59.940-000 - CNPJ Nº 08.357.600/0001-13 - Fone: 84 3382-2124

E-mail: pmlgomesrn@gmail.com - Site Oficial: www.luisgomesrn.gov.br

EDITAL Nº 2021.07.22.014 “ANEXO II”

À
PREFEITURA MUNICIPAL DE LUÍS GOMES/RN
COMISSÃO ESPECIAL DE LICITAÇÃO - CPL

TERMO DE CREDENCIAMENTO

Prezados Senhores,

MODELO “A” PARA REPRESENTANTE LEGAL.

A empresa....., inscrita no Cadastro Nacional de Pessoa Jurídica - CNPJ, sob o nº com sede na Rua, neste ato representado pelo (diretor ou sócio, com qualificação completa - nome, RG, CPF, nacionalidade, estado civil, profissão e endereço), vem pelo presente informar que a prática de todos os atos necessários, relativos ao Processo Licitatório na modalidade de Pregão Presencial nº 2021.07.22.014, serão por mim proferidos, inclusive no tocante ao direito de desistir de recursos, interpô-los, apresentar lances, negociar preços e demais condições, confessar, desistir, firmar compromissos ou acordos, receber e dar quitação e praticar todos os demais atos pertinentes ao certame.

MODELO “B” PARA PROCURADOR.

A empresa....., inscrita no Cadastro Nacional de Pessoa Jurídica - CNPJ, sob o nº com sede na Rua, neste ato representado pelo(s) (diretores ou sócios, com qualificação completa - nome, RG, CPF, nacionalidade, estado civil, profissão e endereço) pelo presente instrumento de mandato, nomeia e constitui, seu(s) Procurador(es) o Senhor(a)....., (nacionalidade, estado civil, profissão), portador do Registro de Identidade nº, expedido pela, devidamente inscrito no Cadastro de Pessoas Físicas do Ministério da Fazenda, sob o nº, residente à Rua, nº como meu mandatário, a quem confiro amplos poderes para junto à Prefeitura Municipal de Luís Gomes praticar todos os atos necessários, relativos ao Processo Licitatório na modalidade de Pregão Presencial nº 2021.07.22.014, conferindo-lhe, ainda, poderes especiais para desistir de recursos, interpô-los, apresentar lances, negociar preços e demais condições, confessar, desistir, firmar compromissos ou acordos, receber e dar quitação e praticar todos os demais atos pertinentes ao certame, em nome do proponente dando tudo como bom, firme e valioso.

..... de de 2021.

Assinatura do Responsável pela Empresa
(Nome Legível/Cargo/Carimbo do CNPJ)

OBS: O presente documento deverá ser elaborado em papel timbrado da empresa, contendo razão social, CNPJ, endereço e deverá ser entregue ao pregoeiro, fora dos envelopes 1 e 2, subitens 32.1 e 32.7.2 do Edital.



ESTADO DO RIO GRANDE DO NORTE

PREFEITURA MUNICIPAL DE LUÍS GOMES

Rua Cel. Antônio Fernandes Sobrinho, 300 - Centro - Luís Gomes - RN

CEP 59.940-000 - CNPJ Nº 08.357.600/0001-13 - Fone: 84 3382-2124

E-mail: pmlgomesrn@gmail.com - Site Oficial: www.luisgomesrn.gov.br

EDITAL Nº 2021.07.22.014 “ANEXO III”

À

PREFEITURA MUNICIPAL DE LUÍS GOMES/RN

COMISSÃO ESPECIAL DE LICITAÇÃO - CPL

MODELO DE CARTA PROPOSTA

A empresa, inscrita no CNPJ (MF) n.º, estabelecida na Ruavem, perante esta Comissão Especial de Licitação, apresentar proposta de preços para execução dos serviços de solda, ferragens e serralheria, no que pertine a confecção e manutenção de estruturas metálicas e forro de PVC, a fim de atender demanda das secretarias e órgãos que integram a estrutura administrativa do município de Luís Gomes/RN, nas quantidades e condições descritas no Termo de Referência, Anexo - I e nas disposições fixadas no Edital e seus Anexos, pelos preços, como segue:

ITENS	ESPECIFICAÇÕES DO OBJETO	UND	QTD	Vr. UNT	Vr. TOTAL
VALOR UNITÁRIO MÊS R\$:					
VALOR TOTA DO ITEM R\$:					
TOTAL.....					

VALOR TOTAL DA PROPOSTA R\$ 000.000,00 (VALOR POR EXTENSO), que serão pagos de acordo com a execução dos serviços.

Prazo de execução: Da assinatura do contrato até 31 de dezembro de 2021/2022 com vigência a partir da publicação na imprensa oficial.

Prazo de entrega do objeto: De acordo com as disposições do item 12.5 do Termo de Referência, contadas da solicitação através de Ordem de Serviço, emitida pela Prefeitura Municipal de Luís Gomes, contendo quantitativos, especificações e valor unitário e total da fatura.

Prazo de Validade dos serviços deverá obedecer ao que dispõe o item 12.7 do Termo de Referência, contados a partir da de entrega dos respectivosOs serviços solicitados na Ordem de Serviço emitida pela Prefeitura Municipal de Luís Gomes/RN.

A empresa declara que estão inclusas no valor cotado todas as despesas com pessoal e, todos os tributos e encargos fiscais, sociais, trabalhistas, previdenciários e comerciais. Atestamos para os fins que se fazem necessários que os preços estão compatíveis com os praticados no mercado e que a empresa pertence ao ramo de atividade.

Declaramos que esta proposta, nos termos do edital, é firme e concreta, não nos cabendo desistência após a fase de habilitação, na forma do § 6º, do art. 43, da Lei nº 8.666/93 com suas alterações, salvo por motivo justo decorrente de fato superveniente e aceito pela administração.



ESTADO DO RIO GRANDE DO NORTE

PREFEITURA MUNICIPAL DE LUÍS GOMES

Rua Cel. Antônio Fernandes Sobrinho, 300 - Centro - Luís Gomes - RN

CEP 59.940-000 - CNPJ Nº 08.357.600/0001-13 - Fone: 84 3382-2124

E-mail: pmlgomesrn@gmail.com - Site Oficial: www.luisgomesrn.gov.br

Reconhecemos que as quantidades previstas são meramente estimativas, podendo variar durante a execução do contrato, não cabendo à empresa vencedora do certame quaisquer direitos caso o mesmo não seja atingido durante o prazo de vigência do contrato, conforme os subitens 2.9 do Anexo I – Termo de Referência.

Declaramos ainda que concordamos com todos os termos do edital.

Validade da proposta é de (no mínimo 60 (sessenta) dias)

.....de.....de 2021

CARIMBO CNPJ:

Nome completo do proprietário ou representante
Legal e qualificação na empresa

OBS: O presente documento deverá ser elaborado em papel timbrado da empresa, contendo razão social, CNPJ, endereço e deverá ser entregue ao pregoeiro dentro do envelope 1 da "proposta" devidamente lacrado, subitens 34.5; 36 e 44 do Edital.



ESTADO DO RIO GRANDE DO NORTE

PREFEITURA MUNICIPAL DE LUÍS GOMES

Rua Cel. Antônio Fernandes Sobrinho, 300 - Centro - Luís Gomes - RN

CEP 59.940-000 - CNPJ Nº 08.357.600/0001-13 - Fone: 84 3382-2124

E-mail: pmlgomesrn@gmail.com - Site Oficial: www.luisgomesrn.gov.br

EDITAL Nº 2021.07.22.014 "ANEXO IV"

MINUTA DA ATA DE REGISTRO DE PREÇOS Nº 00000000

MINUTA DA ATA DE REGISTRO DE PREÇOS QUE ENTRE SI
CELEBRAM DE UM LADO A PREFEITURA MUNICIPAL DE LUÍS
GOMES/RN E DE OUTRO LADO A EMPRESA DO RAMO:
....., COMO MELHOR ABAIXO SE DECLARAM.

Pela presente Ata de Registro de Preços, de um lado o município de Luís Gomes, Estado do Rio Grande do Norte, através da Prefeitura Municipal de Luís Gomes/RN, Pessoa jurídica de Direito Público, inscrita no Cadastro de Pessoa Jurídica sob o nº 08.357.600/0001-13, com sede na Rua Coronel Antônio Fernandes Sobrinho, nº 300, Centro, cidade de Luís Gomes/RN, neste ato representado pelo Sr. CARLOS AUGUSTO DE PAIVA, brasileiro, casado, administrador, prefeito constitucional, inscrito no Cadastro de Pessoa Física do Ministério da Fazenda, sob o nº 761.688.834-87, portador da Cédula de Identidade nº 1.093.684 – SSP/RN, residente domiciliado na Rua Dr. José Torquato de Figueiredo, nº 78, CEP nº 59.90-000, Centro, Luís Gomes/RN, doravante denominado ÓRGÃO GERENCIADOR "CONTRATANTE", e, de outro lado à empresa do ramo,, inscrita no Cadastro Nacional Pessoa Jurídica - CNPJ, sob o nº., estabelecida na, doravante denominada simplesmente Contratada, neste ato representada pelo Sr. (a), portador da Cédula de Identidade nº. SSP/..... e CPF (MF) nº., adjudicatária do Pregão Presencial Nº 2021.07.22.014, doravante denominada "CONTRATADA", resolvem Registrar os Preços, decorrentes da mencionada licitação, cujo objetivo fora a formalização de Registro de Preços para execução de serviços a seguir especificados, a qual constitui-se em documento vinculativo e obrigacional às partes, à luz da permissão inserta do art. 15, da Lei nº. 8.666/93, sujeitando-se Contratante e Contratada às normas disciplinares da Lei Federal nº. 10.520 de 17 de julho de 2002, da Lei Federal nº. 8.666 de 21 de junho de 1993, em sua atual redação, Decreto Federal Nº 3.555 de 08 de agosto de 2000, Decreto Nº 7.892 de 23 de janeiro de 2013, demais legislação pertinente, e nas regras estabelecidas no Edital e seus anexos, mediante as Cláusulas e condições que se seguem:

CLÁUSULA PRIMEIRA:

DO OBJETO

1. Constitui objeto da presente instrumento: O Registro de Preços visando à Futura contratação de empresa especializada para eventual execução dos serviços de solda, ferragens e serralheria, no que pertine a confecção e manutenção de estruturas metálicas e forro de PVC, a fim de atender demanda das secretarias e órgãos que integram a estrutura administrativa do município de Luís Gomes/RN, com recursos próprios que deverão ser consignados na LOA - Lei Orçamentária Anual - exercício de 2021/2022, nas quantidades, especificações e demais condições descritas no Termo de Referência.



ESTADO DO RIO GRANDE DO NORTE

PREFEITURA MUNICIPAL DE LUÍS GOMES

Rua Cel. Antônio Fernandes Sobrinho, 300 - Centro - Luís Gomes - RN

CEP 59.940-000 - CNPJ Nº 08.357.600/0001-13 - Fone: 84 3382-2124

E-mail: pmlgomesrn@gmail.com - Site Oficial: www.luisgomesrn.gov.br

1.1. O município de Luís Gomes/RN, não se obriga a adquirir o item ou os quantitativos relacionados nos itens de 0001 a 0010 da presente ata, podendo até realizar licitações específicas para execução dos serviços almejados, assegurada preferência ao prestador registrado em igualdade de condições, nos termos do artigo 15, § 4.º da Lei n.º 8.666/93 e artigo 16 do Decreto nº 7.892/2013.

CLÁUSULA SEGUNDA:

DA VINCULAÇÃO AO EDITAL

2. Este instrumento guarda inteira conformidade com os termos do Pregão Presencial Nº 2021.07.22.014 - Registro de Preços e seus elementos constitutivos, do qual é parte integrante e complementar, vinculando-se, ainda, à proposta da CONTRATADA e qualquer outro documento que instrua o Processo Administrativo nº 2021.07.22.02.002.

CLÁUSULA TERCEIRA:

DA VIGÊNCIA DA ATA

3. A Ata de Registro de Preços vigorará pelo prazo de 12 (doze) meses, a contar da data de sua assinatura, consoante as disposições do art. 15, §3º, III da Lei nº 8.666/93 e art. 12 caput do Decreto Regulamentar nº 7.92/2013, condicionada a publicação na imprensa oficial.

CLÁUSULA QUARTA:

DO VALOR GLOBAL "PREÇO"

4. O valor global da presente avença é equivalente a R\$, (.....), apurado durante a fase de lance do Pregão Presencial nº 2021.07.22.014.

4.1. Os preços, as empresas, as quantidades e as especificações dos serviços registrados na presente Ata, encontram-se indicados nos quadros a seguir, observando-se a ordem de classificação obtida no certame licitatório.

LICITANTE: 01 -					
CNPJ:		E-MAIL:		TELEF:	
ENDEREÇO:			CEP Nº		
REPRESENTANTE:			CPF Nº		
INTENS:					
VALOR R\$					
ITEM	ESPECIFICAÇÕES DO OBJETO	UND	QTD	Vr. UNT	Vr. TOTAL



ESTADO DO RIO GRANDE DO NORTE

PREFEITURA MUNICIPAL DE LUÍS GOMES

Rua Cel. Antônio Fernandes Sobrinho, 300 - Centro - Luís Gomes - RN

CEP 59.940-000 - CNPJ Nº 08.357.600/0001-13 - Fone: 84 3382-2124

E-mail: pmlgomesrn@gmail.com - Site Oficial: www.luisgomesrn.gov.br

4.2. A quantidade dos serviços objeto desta Ata de Registro de Preços são meramente estimativas, não configura responsabilidade do contratante em adquiri-la, não estando a Prefeitura Municipal de Luís Gomes, adstrita a qualquer consumo ou cota mínima.

CLÁUSULA QUINTA:

DO CONTRATO

5. A critério do município de Luís Gomes/RN, obedecida à ordem de classificação, o(s) licitante(s) vencedor(es), cujos preços tenham sido registrados na Ata de Registro de Preço, será (ão) convocado(s) para no prazo de 02 (dois) dias úteis contados do recebimento da convocação, assinar o(s) contrato(s) correspondentes, estando as obrigações assumidas vinculadas à proposta, aos lances, ao edital e à respectiva ata.

5.1. A partir da assinatura da Ata de Registro de Preços o prestador assume o compromisso de atender, durante o prazo de sua vigência, os pedidos realizados, e se obriga a cumprir, na íntegra, todas as condições estabelecidas, ficando sujeito, inclusive, às penalidades legalmente cabíveis pelo descumprimento de quaisquer de suas cláusulas.

5.2. Durante o prazo de validade da Ata de Registro de Preços, o município de Luís Gomes/RN não estará obrigado a contratar os serviços enumerados na Cláusula Quarta exclusivamente pelo Sistema Registro de Preços, podendo fazê-lo por meio de outra licitação, quando julgar conveniente, sem que caiba recurso ou indenização de qualquer espécie ao prestador, sendo, entretanto, assegurada ao beneficiário do registro, a preferência de fornecimento em igualdade de condições.

5.3. O direito de preferência de que trata o subitem anterior poderá ser exercido pelos beneficiários do registro quando o município de Luís Gomes, após realização da licitação específica, constatar que o preço obtido é igual ou maior que o registrado ou, após negociação, aquiescer o detentor da ata em baixar o preço registrado, igualando ou tornando-o menor que o obtido em referida licitação.

5.4. A presente Ata poderá ser utilizada por qualquer órgão ou entidade da Administração Pública que não tenha participado do certame licitatório, mediante prévia consulta ao Município de Luís Gomes, observadas, ainda, as demais regras impostas na legislação que rege a matéria.

CLÁUSULA SEXTA:

DO PAGAMENTO

6. Os pagamentos serão realizados mediante processo regular e em observância às normas e procedimentos adotados pelo contratante, em parcelas de acordo com o recebimento dos serviços, obedecidas as regras da Resolução nº 032/2016 do TCE/RN, que trata da ordem cronológica de pagamentos nos contratos firmados no âmbito das unidades jurisdicionadas do Tribunal de Contas do Estado do Rio Grande do Norte.



ESTADO DO RIO GRANDE DO NORTE

PREFEITURA MUNICIPAL DE LUÍS GOMES

Rua Cel. Antônio Fernandes Sobrinho, 300 - Centro - Luís Gomes - RN

CEP 59.940-000 - CNPJ Nº 08.357.600/0001-13 - Fone: 84 3382-2124

E-mail: pmlgomesrn@gmail.com - Site Oficial: www.luisgomesrn.gov.br

6.1. A adjudicatária deverá protocolar a solicitação de cobrança junto ao setor competente, para liquidação e pagamento da despesa pelo município de Luís Gomes/RN.

6.2. Para efeito de cada pagamento, a nota fiscal/fatura ou documento equivalente deverá estar acompanhada das guias que comprovem a regularidade fiscal e trabalhista (INSS, FGTS, ICMS DO ESTADO DA LICITANTE, FAZENDA MUNICIPAL DA SEDE DA LICITANTE E OBRIGAÇÕES TRABALHISTAS), em original ou em fotocópia autenticada.

6.3. No decurso do prazo obrigatoriamente pactuado ou, na sua ausência, no prazo máximo de 15 dias, contados da solicitação de cobrança, o resposável pela execução do contrato conferirá a documentação exigível para efeito do adimplemento da obrigação, verificando a autenticidade das certidões apresentadas junto aos órgãos expedidores, bem como se os serviços recebidos atendem às especificações e condições previamente acordadas, na forma do art. 63 da Lei nº 4.320/1964, assim, não sendo detectada pendencia, será emitido o atesto.

6.4. Constatada qualquer pendencia em relação ao documento fiscal, a execução dos serviços ou parcela destes, interromper-se-ão os prazos oponíveis à unidade gestora exclusivamente quanto ao credor correlato à pendencia, sem prejuízo ao prosseguimento das liquidações e pagamentos aos demais credores posicionados em ordem cronológica das exigibilidades.

6.5. A atestação das notas fiscais/faturas que comprovam a execução dos serviços caberá aos gestoraes do contrato, na form do subitem 18.1 do Termo de Referencia.

6.6. Havendo erro na apresentação das Faturas/Notas Fiscais ou dos documentos pertinentes à contratação, ou, ainda, circunstância que impeça a liquidação da despesa, o pagamento ficará pendente até que a contratada providencie as medidas saneadoras. Nesta hipótese, o prazo para pagamento iniciar-se-á após a comprovação da regularização da situação, não acarretando qualquer ônus para a contratante.

6.7. Após o cumprimento das providencias de que trata o item anterior, a documentação deverá ser imediatamente remetida ao setor competente para fins de pagamento, o qual respeitada a ordem cronológica das exigibilidades, classificada por fonte diferenciada de recursos, e os seguintes prazos:

6.7.1. De até 5 (cinco) dias úteis, contados da apresentação da nota fiscal, fatura ou documento equivalente, conforme determina o § 3º do art. 5º da Lei nº 8.666, de 21 de junho de 1993, com relação às obrigações de baixo valor, assim definidas nos termos do § 3º do art. 3º da Resolução 32/2016 TCE/RN;

6.7.2. De no máximo 30 (trinta) dias, contados a partir da data do atesto, no que diz respeito aos demais casos, como preve a alínea "a" do inciso XIV do art. 40 da Lei nº 8.666, de 21 de junho de 1993.



ESTADO DO RIO GRANDE DO NORTE

PREFEITURA MUNICIPAL DE LUÍS GOMES

Rua Cel. Antônio Fernandes Sobrinho, 300 - Centro - Luís Gomes - RN

CEP 59.940-000 - CNPJ Nº 08.357.600/0001-13 - Fone: 84 3382-2124

E-mail: pmlgomesrn@gmail.com - Site Oficial: www.luisgomesrn.gov.br

6.8. É vedada expressamente a realização de cobrança de forma diversa da estipulada no Edital, em especial o protesto de título, sob pena de aplicação das sanções previstas neste instrumento e indenização pelos danos decorrentes.

6.9. A Prefeitura Municipal de Luís Gomes/RN, reserva-se o direito de recusar o pagamento se, no ato da atestação, os serviços executados não estiverem em perfeitas condições de serem utilizados ou em desacordo com as especificações apresentadas e aceitas.

6.10. A Prefeitura Municipal de Luís Gomes/RN poderá deduzir do montante a pagar os valores correspondentes a multas ou indenizações devidas pela licitante vencedora, nos termos deste Pregão Presencial.

6.11. Nenhum pagamento será efetuado à licitante vencedora enquanto pendente de liquidação qualquer obrigação financeira, sem que isso gere direito à alteração dos preços, ou de compensação financeira por atraso de pagamento.

6.12. Será assegurado ao contratante a faculdade de exigir, a qualquer tempo, da contratada, a documentação que comprove o correto e tempestivo pagamento de todos os encargos previdenciários, trabalhistas, fiscais e comerciais decorrentes da execução deste contrato, inclusive como condição para a efetivação de qualquer pagamento devido pelo contratante a contratada.

CLÁUSULA SETIMA:

DAS CONDIÇÕES DE EXECUÇÃO DOS SERVIÇOS

7. A execução dos serviços será objeto de acompanhamento, controle, fiscalização e avaliação pela Secretaria Municipal de administração como órgão contratante, devidamente com atribuições específicas, cabendo ao Sr. Feliciano Neto de Oliveira ou seu substituto, o acompanhamento e a fiscalização dos contratos, registrar as ocorrências relacionadas com sua execução, comunicando às contratadas as providências necessárias a sua regularização, as quais deverão ser atendidas de imediato, salvo motivo de força maior.

7.1. Os serviços deverão ser executados logo após o recebimento da Ordem de Serviços ou documento equivalente, ou, no caso de especificação da Ordem no prazo nela estabelecido, podendo inclusive ser de imediato;

7.2. Os serviços solicitados deverão obedecer às especificações, a legislação e as normas técnicas em vigor, devendo ser executados e entregues diretamente na Secretaria solicitante ou na Secretaria Municipal de Administração e Planejamento como órgão contratante, sito à Rua Coronel Antônio Fernandes Sobrinho nº 300, Centros, Luís Gomes/RN, imediatamente, ou quando for o caso no prazo máximo de 08 (oito) dias, após a emissão da Ordem de Serviço, em parcelas conforme solicitação do setor competente.



ESTADO DO RIO GRANDE DO NORTE

PREFEITURA MUNICIPAL DE LUÍS GOMES

Rua Cel. Antônio Fernandes Sobrinho, 300 - Centro - Luís Gomes - RN

CEP 59.940-000 - CNPJ Nº 08.357.600/0001-13 - Fone: 84 3382-2124

E-mail: pmlgomesrn@gmail.com - Site Oficial: www.luisgomesrn.gov.br

7.3. A Secretaria Municipal de Administração, responsável pelo recebimento e fiscalização do contrato, efetuará inspeção periódica, para comprovar se os serviços recebidos atendem as especificações mínimas exigidas ou superiores aquelas oferecidas pela contratada;

7.4. Quaisquer exigências da Secretaria Municipal de Administração inerente ao objeto e aos termos do instrumento convocatório deverão ser atendidas em até 24h00min pelas contratadas, sem ônus para a administração.

7.5. Será procedida avaliação por parte da fiscalização, verificando a perfeita execução dos contratos pelos prestadores e a disponibilização de serviços na forma especificada no Edital e Anexos, sendo recusados todos aqueles que estiverem em desacordo.

7.5.1. É de responsabilidade do gestor do contrato o Sr. Feliciano Neto de Oliveira - Secretário Municipal da Administração, como órgão contratante, após a verificação das quantidades e qualidades dos itens descritos acima, atestar o recebimento e consequente a aceitação em até 10 (dez) dias contados a partir da data de entrega dos serviços.

7.6. A Secretaria Municipal de Administração, uma vez comprovada à necessidade, poderá exigir o imediato afastamento de qualquer empregado ou preposto da contratada que, por justas razões, vier a desmerecer a confiança, e embarace a fiscalização ou ainda que venha a se conduzir de modo inconveniente ou incompatível com o exercício das funções para qual lhe foram delegadas.

7.7. As contratadas são obrigadas a reparar, corrigir, remover, reconstruir ou substituir, às suas expensas, no total ou em parte, o objeto do contrato em que se verificarem vícios, defeitos ou incorreções resultantes da execução dos serviços

7.8. As providências que ultrapassarem a competência da Secretaria Municipal de Administração deverão ser comunicadas por esta em tempo hábil à autoridade superior competente, para a adoção das medidas necessárias à continuidade da execução dos contratos.

7.9. Os motivos de rescisão dos contratos são os estabelecidos nos arts. 77 a 80 da Lei nº 8.666/93, observado as sanções estabelecidas nos arts. 81 a 99 do mesmo diploma legal.

CLÁUSULA OITAVA:

DA EXECUÇÃO E DA ATESTAÇÃO DO RECEBIMENTO

8. A licitante vencedora deverá executar o objeto contratado no prazo, local e tempo previstos no termo de referência, a contar do recebimento da Nota de Empenho / Autorização de Fornecimento ou instrumento contratual equivalente.

8.1. A entrega dos serviços objeto deste contrato, será imediata e contínua de acordo com a necessidade da administração municipal, devendo ser acompanhada e fiscalizada por representante da



ESTADO DO RIO GRANDE DO NORTE

PREFEITURA MUNICIPAL DE LUÍS GOMES

Rua Cel. Antônio Fernandes Sobrinho, 300 - Centro - Luís Gomes - RN

CEP 59.940-000 - CNPJ Nº 08.357.600/0001-13 - Fone: 84 3382-2124

E-mail: pmlgomesrn@gmail.com - Site Oficial: www.luisgomesrn.gov.br

administração do município de Luís Gomes/RN, designado para esse fim, permitida a assistência de terceiros

8.2. Nos termos dos artigos 73 a 76 da Lei Federal nº 8.666/93, o objeto dessa licitação será recebido:

8.2.1. Provisoriamente, por servidor indicado pela administração municipal para efeito de posterior verificação da conformidade dos serviços com as especificações previstas no edital e no termo de referência;

8.2.2. Definitivamente, mediante termo padronizado, em até 10 (dez) dias, contados do recebimento provisório, após a verificação das especificações, qualidade, quantidade dos itens e da conformidade dos serviços executados, de acordo com a proposta apresentada nos termos do subitem 94.1 do Edital;

8.2.3. Tratando-se de contratação cujo valor ultrapasse R\$ 80.000,00 (oitenta mil reais), o recebimento será efetivado por meio de comissão de, no mínimo, 3 (três) servidores, na forma do § 8º do art. 15 da Lei 8.666/93.

8.3. A licitante contratada deve efetuar a substituição dos serviços que não atenderem as especificações do objeto contratado no prazo fixado no termo de referência, a contar do recebimento da solicitação.

8.4. O recebimento provisório ou definitivo não exclui a responsabilidade civil pela solidez e segurança dos serviços, nem ético-profissional pela perfeita execução do contrato, dentro dos limites estabelecidos pela lei ou pelo contrato.

8.5. O contratante poderá a seu exclusivo critério, por conveniência administrativa, dispensar o recebimento provisório dos serviços, nos termos do artigo 74, inciso II, da Lei 8.666/93.

8.6. Se a licitante vencedora deixar de disponibilizar os produtos dentro do prazo estabelecido sem justificativa por escrito e aceita pela administração, sujeitar-se-á às penalidades impostas neste Edital.

CLÁUSULA NONA:

DAS OBRIGAÇÕES DO MUNICÍPIO

9. Gerenciar a presente Ata, indicando, sempre que solicitado, o nome do detentor da ata, o preço, e as especificações dos serviços registrados, observada a ordem de classificação indicada na licitação.

9.1. Observar para que, durante a vigência da presente ata, sejam mantidas todas as condições de habilitação e qualificação exigidas na licitação, bem assim, a compatibilidade com as obrigações assumidas.



ESTADO DO RIO GRANDE DO NORTE

PREFEITURA MUNICIPAL DE LUÍS GOMES

Rua Cel. Antônio Fernandes Sobrinho, 300 - Centro - Luís Gomes - RN

CEP 59.940-000 - CNPJ Nº 08.357.600/0001-13 - Fone: 84 3382-2124

E-mail: pmlgomesrn@gmail.com - Site Oficial: www.luisgomesrn.gov.br

9.2. Conduzir eventuais procedimentos administrativos de renegociação de preços registrados, para fins de adequação às novas condições de mercado, e de aplicação de penalidades.

9.3. Acompanhar a evolução dos preços de mercado, com a finalidade de verificar sua compatibilidade com aqueles registrados na ata;

9.4. Acompanhar e exercer ampla e irrestrita fiscalização no cumprimento das condições ajustadas na presente Ata.

9.5. Consultar o detentor da ata registrado (observada a ordem de classificação) quanto ao interesse em fornecer os serviços a outro(s) órgão da Administração Pública que externe(m) a intenção de utilizar a presente Ata, conforme item 5.4 do presente instrumento.

9.6. Atestar nas notas fiscais e/ou faturas que comprovem a efetivo execução dos serviços, objeto desta licitação.

9.7. Prestar à contratada toda e qualquer informação e os esclarecimentos, por esta solicitada, necessária à perfeita execução do contrato.

9.8. Efetuar o pagamento à contratada no prazo avençado, após a entrega da nota fiscal no setor competente.

9.9. Notificar, por escrito, à contratada a respeito da ocorrência de eventuais imperfeições no curso da execução dos serviços, fixando o prazo para sua correção;

9.10. Quando for o caso, aplicar à empresa vencedora as penalidades cabíveis, notificando por escrito à contratada da aplicação de qualquer sanção;

9.11. Observar para que durante toda vigência do contrato sejam mantidas, todas as condições de habilitação e qualificação da adjudicatária exigíveis na licitação, solicitando desta, quando for o caso, a documentação que substitua aquela com o prazo de validade vencido;

9.12. Permitir acesso dos empregados da licitante vencedora às dependências da Prefeitura Municipal de Luís Gomes/RN para tratar de assuntos relacionados a execução dos serviços de acordo com os termos do contrato proveniente desta licitação;

9.13. Emitir termo de encerramento contratual, a partir do qual qualquer fornecimento, após sua assinatura pelas partes, não terá amparo contratual, não ficando a Prefeitura Municipal de Luís Gomes obrigada ou sujeita aos pagamentos que porventura venham a ser posteriormente pleiteados pela contratada.

CLÁUSULA DECIMA:

DAS OBRIGAÇÕES DA CONTRATADA



ESTADO DO RIO GRANDE DO NORTE

PREFEITURA MUNICIPAL DE LUÍS GOMES

Rua Cel. Antônio Fernandes Sobrinho, 300 - Centro - Luís Gomes - RN

CEP 59.940-000 - CNPJ Nº 08.357.600/0001-13 - Fone: 84 3382-2124

E-mail: pmlgomesrn@gmail.com - Site Oficial: www.luisgomesrn.gov.br

10. Caberá às licitantes vencedoras responsabilizar-se por todos os ônus e obrigações concernentes à legislação fiscal, civil, tributária e trabalhista, bem como por todas as despesas e compromissos assumidos, a qualquer título, perante seus prestadores ou terceiros em razão da execução do objeto contratado.

10.1. Executar os serviços conforme especificados no edital da licitação e na sua proposta, a partir do recebimento da respectiva Ordem de Serviço e notas de empenho, devendo comunicar ao departamento de serviços da Secretaria Municipal de Administração qualquer anormalidade de caráter urgente e prestar os esclarecimentos julgados necessários, além de:

10.2. Responder em relação aos seus empregados, por todas as despesas decorrentes da execução dos serviços, durante o período de vigência do contrato, tais como:

10.2.1. Salários; Seguros de acidentes; Taxas, impostos e contribuições; Indenizações; Vales-refeições; Vales-transportes e Outras que porventura venham a ser criadas e exigidas pelo governo municipal.

10.3. Manter os seus empregados sujeitos às normas disciplinares da Prefeitura Municipal de Luís Gomes/RN, porém sem qualquer vínculo empregatício com o órgão;

10.4. Manter a execução dos serviços nos horários fixados pela administração municipal de Luís Gomes, através da secretaria municipal de administração.

10.5. Manter os seus empregados devidamente uniformizados e identificados por meio de crachá, quando em trabalho, além de provê-los com os equipamentos de proteção individual - EPI, devendo substituir imediatamente qualquer um deles que seja considerado inconveniente à boa ordem e às normas disciplinares da Prefeitura Municipal de Luís Gomes/RN;

10.6. Respeitar as normas e procedimentos de controle e acesso às dependências da Prefeitura Municipal de Luís Gomes/RN;

10.7. Responder pelos danos causados diretamente à Prefeitura Municipal de Luís Gomes/RN ou a terceiros, decorrentes de sua culpa ou dolo, durante a execução do contrato, não excluindo ou reduzindo essa responsabilidade a fiscalização ou o acompanhamento pela Prefeitura Municipal de Luís Gomes/RN;

10.8. Responder, ainda, por quaisquer danos causados diretamente a bens de propriedade da Prefeitura Municipal de Luís Gomes/RN quando esses tenham sido ocasionados por seus empregados durante a execução do contrato;

10.9. Utilizar funcionários habilitados e com conhecimentos básicos dos serviços a serem executados, em conformidade com as normas e determinações em vigor;



ESTADO DO RIO GRANDE DO NORTE

PREFEITURA MUNICIPAL DE LUÍS GOMES

Rua Cel. Antônio Fernandes Sobrinho, 300 - Centro - Luís Gomes - RN

CEP 59.940-000 - CNPJ Nº 08.357.600/0001-13 - Fone: 84 3382-2124

E-mail: pmlgomesrn@gmail.com - Site Oficial: www.luisgomesrn.gov.br

10.10. Fornecer os uniformes a serem utilizados por seus empregados, conforme disposto neste Termo de Referência sem repassar quaisquer custos a estes;

10.11. Comunicar por escrito ao gestor da Prefeitura Municipal de Luís Gomes/RN, toda e qualquer irregularidade verificada no decorrer da execução dos serviços e prestar os esclarecimentos que julgar necessário;

10.12. Não permitir a utilização de qualquer trabalho do menor de dezesseis anos, exceto na condição de aprendiz para os maiores de quatorze anos; nem permitir a utilização do trabalho do menor de dezoito anos em trabalho noturno, perigoso ou insalubre;

10.13. Manter durante toda a vigência do contrato, em compatibilidade com as obrigações assumidas, todas as condições de habilitação e qualificação exigidas na licitação;

10.14. Guardar sigilo sobre todas as informações obtidas em decorrência do cumprimento das obrigações contratuais;

10.15. Não beneficiar-se da condição de optante pelo Simples Nacional, salvo as exceções previstas no § 5º-C do art. 18 da Lei Complementar no 123, de 14 de dezembro de 2006;

10.16. Arcar com o ônus decorrente de eventual equívoco no dimensionamento dos quantitativos de sua proposta, inclusive quanto aos custos variáveis decorrentes de fatores futuros e incertos, tais como os valores providos com o quantitativo de vale transporte, devendo complementá-los, caso o previsto inicialmente em sua proposta não seja satisfatório para o atendimento do objeto da licitação, exceto quando ocorrer algum dos eventos arrolados nos incisos do § 1º do art. 57 da Lei nº 8.666, de 1993.

10.17. Comunicar ao Fiscal do contrato, no prazo de 24h00min, qualquer ocorrência anormal ou acidente que se verifique na execução dos serviços.

10.18. Prestar todo esclarecimento ou informação solicitada pela contratante ou por seus prepostos, garantindo-lhes o acesso, a qualquer tempo, ao local dos trabalhos, bem como aos documentos relativos à execução do contrato.

10.19. Paralisar, por determinação da contratante, os serviços que não esteja sendo executados de acordo com a boa técnica ou que ponha em risco a segurança de pessoas ou bens de terceiros.

10.20. Promover a guarda, manutenção e vigilância dos prédios onde serão executados os serviços solicitados.

10.21. Promover a organização técnica e administrativa dos serviços, de modo a conduzi-los eficaz e eficientemente, de acordo com os documentos e especificações que integram o presente Termo de Referência, no prazo determinado.



ESTADO DO RIO GRANDE DO NORTE

PREFEITURA MUNICIPAL DE LUÍS GOMES

Rua Cel. Antônio Fernandes Sobrinho, 300 - Centro - Luís Gomes - RN

CEP 59.940-000 - CNPJ Nº 08.357.600/0001-13 - Fone: 84 3382-2124

E-mail: pmlgomesrn@gmail.com - Site Oficial: www.luisgomesrn.gov.br

10.22. Conduzir os trabalhos com estrita observância às normas da legislação pertinente, cumprindo as determinações dos poderes públicos, mantendo sempre limpo o local dos serviços e nas melhores condições de segurança, higiene e disciplina.

10.23. Submeter previamente, por escrito, à contratante, para análise e aprovação, qualquer mudança no método de execução do serviço que fuja das especificações constantes neste Termo de Referência.

10.24. Cumprir, além dos postulados legais vigentes de âmbito federal, estadual ou municipal, as normas de segurança da Contratante;

10.25. Prestar os serviços dentro dos parâmetros e rotinas estabelecidos, fornecendo todos os materiais, equipamentos e utensílios em quantidade, qualidade e tecnologia adequadas, com a observância às recomendações aceitas pela boa técnica, normas e legislação.

10.26. Cumprir outras obrigações previstas no Código de Proteção e Defesa do Consumidor (Lei nº 8.078/90) que sejam compatíveis com o regime de direito público;

10.27. Por força do § 2º do art. 32, da Lei 8.666/93, fica o contratado obrigado a declarar ao contratante, sob as penalidades cabíveis, a superveniência de quaisquer fatos que o impeçam de contratar com a administração pública.

10.28. A contratada será obrigada a reparar, corrigir, remover ou substituir, às suas expensas, no total ou em parte, os serviços em que se verificarem vícios, defeitos ou incorreções resultantes da execução dos contratos.

10.29. Declarar se for o caso, existência de servidor/empregado público no quadro societário servidor público da ativa, ou empregado de empresa pública ou de sociedade de economia até o terceiro grau, art. 9º, III, da Lei nº 8.666/93.

CLÁUSULA DECIMA PEIMEIRA:

DA DOTAÇÃO ORÇAMENTÁRIA

11. Os recursos orçamentários para fazer face as despesas com a execução do objeto dos contratos para o ano de 2021, encontram-se alocados na LOA - Lei Municipal nº 489/2020 e para os demais exercícios serão afetados na legislação orçamentária pertinente, observadas as prioridades fixadas para cada exercício financeiro.

11.1. É dispensada a certificação de dotação orçamentária nos processos licitatórios para registro de preços, nos termos do art. 7º, §2º, do Decreto Federal nº 7.892/2013, que somente será exigida para a formalização do contrato ou outro instrumento hábil.



ESTADO DO RIO GRANDE DO NORTE

PREFEITURA MUNICIPAL DE LUÍS GOMES

Rua Cel. Antônio Fernandes Sobrinho, 300 - Centro - Luís Gomes - RN

CEP 59.940-000 - CNPJ Nº 08.357.600/0001-13 - Fone: 84 3382-2124

E-mail: pmlgomesrn@gmail.com - Site Oficial: www.luisgomesrn.gov.br

11.2. Os recursos necessários para fazer face as despesas com a execução do objeto dos contratos resultantes do procedimento licitatório adotado para execução pertinentes ao execução dos serviços de solda, ferragens e serralheria, no que pertine a confecção e manutenção de estruturas metálicas e forro de pvc, em atendimento a demandas específicas das secretarias e órgãos que integram a estrutura administrativa do município de Luís Gomes/RN, serão consignados na LOA – Lei Orçamentária Anual “Natureza da Despesa: ELEMENTO DE DESPESA Nº 33.90.39.00 – OUTROS SERVIÇOS DE TERCEIROS – PESSOA JURÍDICA – FONTE Nº 1000000-0.1.00, 111000000-0, 24000000-0.1.39 e 211000000-0.1.0.

11.3. Nos exercícios subseqüentes correrão à conta da dotação apropriada a ser indicada na Lei Orçamentária do referido exercício.

CLÁUSULA DÉCIMA SEGUNDA:

DO REAJUSTAMENTO DE PREÇOS

12. Na presente Ata, os preços registrados, tidos como vencedores do certame, serão fixos e irrevogáveis pelo período de 12 (doze) meses, nos termos da legislação em vigor, no entanto os valores constantes da Ata de Registro de Preços admitem revisão na forma disciplinada na Lei Federal nº 8.666/1993 e no Decreto Federal nº 7.892/2013, item 14 deste instrumento.

CLÁUSULA DÉCIMA TERCEIRA:

DAS SANÇÕES ADMINISTRATIVAS

13. Pela inexecução total ou parcial do contrato, resultante deste Pregão Presencial, ou pelo descumprimento dos prazos e demais obrigações assumidas, a Prefeitura Municipal de Luís Gomes/RN, poderá garantir a prévia defesa, aplicar à licitante vencedora as sanções a seguir relacionadas:

13.1. Advertência, na forma do art. 87, I, da Lei Federal nº 8.666/93, Estatuto de Licitações e Contratos Administrativos;

13.2. Multa de 10% (dez por cento) sobre o valor total do contrato, no caso de inexecução total do contrato;

13.3. Multa de 0,5% (cinco décimos por cento) por dia de atraso e por ocorrência, até o máximo de 10% (dez por cento) sobre o valor total do contrato, quando a licitante vencedora, injustificadamente ou por motivo não aceito pela Prefeitura Municipal de Luís Gomes/RN, deixar de proceder com a correção das falhas, vícios, imperfeições ou defeitos apontados pela fiscalização, no prazo máximo de 15 (quinze) dias a contar da notificação;

13.4. Multa de 0,3% (três décimos por cento) por dia de atraso e por ocorrência, até o máximo de 10% (dez por cento) sobre o valor total do contrato, quando a licitante vencedora, injustificadamente ou por motivo não aceito pela Prefeitura Municipal de Luís Gomes/RN, atender parcialmente às



ESTADO DO RIO GRANDE DO NORTE

PREFEITURA MUNICIPAL DE LUÍS GOMES

Rua Cel. Antônio Fernandes Sobrinho, 300 - Centro - Luís Gomes - RN

CEP 59.940-000 - CNPJ Nº 08.357.600/0001-13 - Fone: 84 3382-2124

E-mail: pmlgomesrn@gmail.com - Site Oficial: www.luisgomesrn.gov.br

correções de falhas, vícios, imperfeições ou defeitos apontados pela fiscalização do contrato, no prazo máximo de 15 (quinze) dias a contar da notificação;

13.5. O atraso injustificado por período superior a 30 (trinta) dias caracterizará a inexecução do objeto e o contrato poderá ser rescindido a critério da Prefeitura Municipal de Luís Gomes/RN;

13.6. Impedimento de licitar e contratar com o município, pelo prazo de até 5 (cinco) anos, sem prejuízo das multas previstas nesta peça, no edital e no contrato e das demais cominações legais, quando o licitante, convocado no prazo de validade de sua proposta, não assinar o contrato, deixar de entregar documentação exigida no edital, apresentar documentação falsa, ensejar retardamento da execução de seu objeto, não mantiver a proposta, falhar ou fraudar a execução no contrato, comportar-se de modo inidôneo, fizer declaração falsa ou cometer fraude fiscal.

13.6.1. As sanções previstas no Inciso 13.1, 13.2 e 13.6 poderão ser aplicadas juntamente, facultada a defesa prévia do interessado, no respectivo processo, no prazo de 05 (cinco) dias úteis.

13.7. A recusa injustificada da empresa adjudicatária em assinar o contrato e/ou receber a nota de empenho/ordem de serviços caracteriza o descumprimento da obrigação assumida, sujeitando-se às penalidades legalmente estabelecidas.

13.8. Ocorrendo a hipótese do item anterior, o processo retornará ao pregoeiro, que procederá ao exame das demais propostas, bem como da habilitação de seus ofertantes, segundo a ordem da classificação, até que uma proposta atenda, integralmente, ao edital, sendo o seu autor declarado vencedor e convocado para assinar o contrato.

13.9. As penalidades aplicadas poderão ser relevadas na hipótese de caso fortuito ou força maior, devidamente justificada e comprovada, a juízo da administração municipal.

13.10. O Município de Prefeitura Municipal de Luís Gomes/RN, aplicará as penalidades previstas no instrumento convocatório e, subsidiariamente, na Lei Federal nº 8.666/93, sem prejuízo das responsabilidades penal e civil.

13.11. O valor da multa poderá ser descontado da fatura a que fizer jus a contratada. Não tendo nenhum valor a receber, deverá ser recolhida pela contratada. Caso contrário, os dados serão encaminhados à área competente para cobrança judicial.

CLÁUSULA DÉCIMA QUARTA:

DAS ALTERAÇÕES DA ATA

14. A Ata de Registro de Preços poderá sofrer alterações, obedecidas às disposições contidas no art. 65 da Lei nº 8.666/93.



ESTADO DO RIO GRANDE DO NORTE

PREFEITURA MUNICIPAL DE LUÍS GOMES

Rua Cel. Antônio Fernandes Sobrinho, 300 - Centro - Luís Gomes - RN

CEP 59.940-000 - CNPJ Nº 08.357.600/0001-13 - Fone: 84 3382-2124

E-mail: pmlgomesrn@gmail.com - Site Oficial: www.luisgomesrn.gov.br

14.1. Serão considerados compatíveis com os de mercado os preços registrados que forem iguais ou inferiores a média daqueles apurados pelo município de Luís Gomes/RN.

14.2. O preço registrado poderá ser revisto em decorrência de eventual redução daqueles praticados no mercado, ou de fato que eleve o custo dos serviços registrados, cabendo à Secretaria Municipal de Administração juntamente com o setor de serviços promoverem as necessárias negociações junto aos prestadores.

14.3. Quando o preço inicialmente registrado, por motivo superveniente, tornar-se superior ao praticado no mercado, a Secretaria Municipal de Administração deverá:

14.3.1. Convocar o prestador visando à negociação para redução de preços e sua consequente adequação ao praticado no mercado;

14.3.2. Frustrada a negociação, o prestador será liberado do compromisso assumido, na forma do art. 18, § 1º do Decreto Federal nº 7.892/2013; e

14.3.3. Convocar os demais prestadores visando igual oportunidade de negociação, na forma do art. 19, II, do Decreto Federal nº 7.892/2013.

14.4. Quando o preço de mercado tornar-se superior aos preços registrados e o prestador, mediante requerimento devidamente comprovado, não puder cumprir o compromisso, a Secretaria Municipal de Administração poderá:

14.4.1. Liberar o prestador do compromisso assumido, sem aplicação de penalidade, confirmando a veracidade dos motivos e comprovantes apresentados, e se a comunicação ocorrer antes do pedido de execução dos serviços; e

14.4.2. Convocar os demais prestadores visando igual oportunidade de negociação, na forma do art. 19, II, do Decreto Federal nº 7.892/2013.

14.5. Não havendo êxito nas negociações, o órgão gerenciador deverá proceder à revogação da ata de registro de preços, adotando as medidas cabíveis para obtenção da contratação mais vantajosa para administração municipal de Luís Gomes/RN.

CLÁUSULA DÉCIMA QUINTA:

DO CANCELAMENTO DA ATA DE REGISTRO DE PREÇOS

15. O Prestador terá o seu registro de preços cancelado na Ata, por intermédio de processo administrativo específico, assegurado o contraditório e ampla defesa:

15.1. O cancelamento do registro de preços poderá ocorrer a pedido do prestador, na forma do art. 21, I, do Decreto Federal nº 7.892/2013, quando:



ESTADO DO RIO GRANDE DO NORTE

PREFEITURA MUNICIPAL DE LUÍS GOMES

Rua Cel. Antônio Fernandes Sobrinho, 300 - Centro - Luís Gomes - RN

CEP 59.940-000 - CNPJ Nº 08.357.600/0001-13 - Fone: 84 3382-2124

E-mail: pmlgomesrn@gmail.com - Site Oficial: www.luisgomesrn.gov.br

15.1.1. Comprovar a impossibilidade de cumprir as exigências da Ata, por ocorrência de casos fortuitos ou de força maior, desde que devidamente comprovados;

15.1.2. O seu preço registrado se tornar, comprovadamente, inexequível em função da elevação dos preços de mercado dos insumos que compõem o custo dos serviços, desde que, a comunicação do prestador seja efetuada anteriormente ao pedido de fornecimento.

15.2. Por iniciativa da administração municipal de Luís Gomes/RN, na forma do art. 21, II, do Decreto Federal nº 7.892/2013 quando:

15.2.1. O prestador não aceitar reduzir o preço registrado, na hipótese deste se tornar superior àqueles praticados no mercado, art. 20, III, do Decreto Federal nº 7.892/2013;

15.2.2. O prestador perder qualquer condição de habilitação ou qualificação técnica exigida no processo licitatório;

15.2.3. Por razões de interesse público, devidamente motivadas e justificadas, art. 21 I, do Decreto Federal nº 7.892/2013;

15.2.4. O prestador não cumprir as obrigações decorrentes da Ata de Registro de Preços, art. 20 I, do Decreto Federal nº 7.892/2013;

15.2.5. O prestador não comparecer ou se recusar a retirar, no prazo estabelecido, os pedidos decorrentes da Ata de Registro de Preços, sem justificativa aceitável;

15.2.6. Caracterizada qualquer hipótese de inexecução total ou parcial das condições estabelecidas na Ata de Registro de Preço ou nos pedidos dela decorrentes.

15.3. Em qualquer das hipóteses acima, concluído o processo, a Prefeitura Municipal de Luís Gomes fará o devido apostilamento na Ata de Registro de Preços e informará aos Prestadores a nova ordem de registro.

15.4. O cancelamento do registro de preços poderá ocorrer ainda automaticamente por decurso de prazo de vigência da ata, art. 12 do Decreto Federal nº 7.892/2013 cobinado com o art. 3º, § 3º, III da Lei nº 8.666/93 ou quando não restarem prestadores registrados.

15.5. Na ocorrência de rescisão administrativa, nos termos do art. 79, inc. I, da Lei nº 8.666/93, ficam assegurados os direitos da administração contidos no art. 80 da mesma lei, no que couber.

15.6. O cancelamento de registro, assegurados o contraditório e a ampla defesa, deverá ser formalizado mediante competente processo administrativo com despacho fundamentado do Prefeito Municipal de Luís Gomes/RN.



ESTADO DO RIO GRANDE DO NORTE

PREFEITURA MUNICIPAL DE LUÍS GOMES

Rua Cel. Antônio Fernandes Sobrinho, 300 - Centro - Luís Gomes - RN

CEP 59.940-000 - CNPJ Nº 08.357.600/0001-13 - Fone: 84 3382-2124

E-mail: pmlgomesrn@gmail.com - Site Oficial: www.luisgomesrn.gov.br

CLÁUSULA DÉCIMA SEXTA:

DOS USUÁRIOS PARTICIPANTES EXTRAORDINÁRIOS

16. Poderá utilizar-se da Ata de Registro de Preços, durante sua vigência, qualquer órgão ou entidade da administração que não tenha participado do certame, mediante prévia consulta ao órgão gerenciador, desde que devidamente comprovada a vantagem e, respeitadas no que couber, as condições e as regras estabelecidas na Lei Federal nº 8.666/93, no Decreto Federal nº 7.892/2013.

16.1. Os órgãos e entidades que não participarem do Registro de Preços, quando desejarem fazer uso da presente Ata de Registro de Preços, deverão manifestar seu interesse junto ao Contratante, para que este indique os possíveis prestadores e respectivos preços a serem praticados, obedecida à ordem de classificação.

16.2. Caberá ao prestador beneficiário da Ata de Registro de Preços, observadas as condições nela estabelecidas, optar pela aceitação ou não da execução, independente dos quantitativos registrados em Ata, desde que este fornecimento não prejudique as obrigações anteriormente assumidas.

16.3. As aquisições ou contratações adicionais mediante adesão a Ata não poderão exceder, por órgão ou entidade, a cinquenta por cento dos quantitativos dos itens do instrumento convocatório e registrados na ata de registro de preços para o órgão gerenciador e para os órgãos participantes, na forma do art. 22, § 3º do Decreto Federal nº 7.892/2013.

16.4. O quantitativo decorrente das adesões a Ata não poderá exceder, na totalidade, ao dobro do quantitativo de cada item registrado na ata de registro de preços para o órgão gerenciador e para os órgãos participantes, independentemente do número de órgãos não participantes que aderirem, na forma do art. 22, § 4º do Decreto Federal nº 7.892/2013.

16.5. Compete ao órgão não participante os atos relativos à cobrança do cumprimento pelo prestador das obrigações contratualmente assumidas e a aplicação, observada a ampla defesa e o contraditório, de eventuais penalidades decorrentes do descumprimento de cláusulas contratuais, em relação às suas próprias contratações, informando as ocorrências ao órgão gerenciador.

16.6. A dotação dos órgãos e entidades “participantes” e “não participantes” do registro de preços, quando desejarem fazer uso da Ata de Registro de Preços, correrá por conta dos orçamentos consignados para cada um deles.

CLÁUSULA DÉCIMA SETIMA:

DAS DISPOSIÇÕES FINAIS

17. Integram esta Ata, o Edital do Pregão Presencial para Registro de Preços nº 2021.07.22.014, seus Anexos e as Propostas das empresas classificadas em 1º lugar no certame supracitado.



ESTADO DO RIO GRANDE DO NORTE

PREFEITURA MUNICIPAL DE LUÍS GOMES

Rua Cel. Antônio Fernandes Sobrinho, 300 - Centro - Luís Gomes - RN

CEP 59.940-000 - CNPJ Nº 08.357.600/0001-13 - Fone: 84 3382-2124

E-mail: pmlgomesrn@gmail.com - Site Oficial: www.luisgomesrn.gov.br

17.1. A existência desta Ata de Registro de Preços não obriga os órgãos a firmar as futuras aquisições, sendo-lhe facultada a realização de procedimento específico para determinada contratação, assegurado ao particular cujo preço foi registrado, a preferência, em igualdade de condições.

17.2. O preço, o quantitativo, o prestador e as especificações resumidas do objeto, como também suas possíveis alterações, serão publicados, em forma de extrato, no Diário Oficial da União, através do site www.in.gov.br, Diário Oficial dos municípios do Estado do Rio Grande do Norte (FEMURN) através do site www.femurn.gov.br, Diário Oficial do Município de Luís Gomes, site www.luisgomes.rn.gov.br e divulgado no site Oficial da Prefeitura Municipal de Luís Gomes, no endereço eletrônico www.luisgomes.rn.gov.br e no Mural da Prefeitura Municipal de Luís Gomes/RN.

17.3. Todas as informações inerentes ao presente registro de preços serão disponibilizadas, durante sua vigência, no site Oficial da Prefeitura Municipal de Luís Gomes/RN, no endereço eletrônico www.luisgomes.rn.gov.br, inclusive as alterações posteriores.

17.4. A qualquer tempo, o preço registrado poderá ser revisto em decorrência de eventual redução ocorrida no mercado, cabendo ao ÓRGÃO GERENCIADOR providenciar a convocação do prestador registrado para negociar o novo valor compatível ao mercado.

17.5. Os casos omissos decorrente desta Ata de Registro de Preços serão resolvidos de acordo com os termos da Lei Federal nº 8.666/93 e do Decreto Federal nº 7.892/2013 ou legislação vigente à época do fato ocorrido.

CLÁUSULA DÉCIMA SÉTIMA:

DO FORO COMPETENTE

17. As questões decorrentes da execução deste Instrumento, que não possam ser dirimidas administrativamente, serão processadas e julgadas no Foro da Comarca da Cidade de Luís Gomes/RN, com exclusão de qualquer outro por mais privilegiado que seja.

E, para firmeza e validade do que foi pactuado, lavrou-se a presente ata em 2 (duas) vias de igual teor e forma, para que surtam um só efeito, às quais, depois de lidas, são assinadas pelos representantes das partes e pelas testemunhas abaixo.

Luís Gomes/RN, de de 2021.

CARLOS AUGUSTO DE PAIVA

CPF Nº. 761.688.834-87

CONTRATANTE

BZZZZXXZ XNNNNN OO REEEEE ME

CNPJ Nº 00.000.000/0001-00

CONTRATADA

TESTEMUNHAS:

FELICIANO NETO DE OLIVEIRA

C.P.F.: 301.062.654-15

YUSNEY MARCIO DOS SANTOS SOUZA

CPF Nº 040.910.774-39



ESTADO DO RIO GRANDE DO NORTE

PREFEITURA MUNICIPAL DE LUÍS GOMES

Rua Cel. Antônio Fernandes Sobrinho, 300 - Centro - Luís Gomes - RN

CEP 59.940-000 - CNPJ Nº 08.357.600/0001-13 - Fone: 84 3382-2124

E-mail: pmlgomesrn@gmail.com - Site Oficial: www.luisgomesrn.gov.br

MINUTA DO EXTRATO DA ATA DE REGISTRO DE PREÇOS REFERENTE AO PREGÃO PRESENCIAL Nº 2021.07.22.014

ÓRGÃO REGULADOR: PREFEITURA MUNICIPAL DE LUÍS GOMES/RN
PRESTADORA Nº 01:

DO OBJETIVO: Constitui Objeto da Ata: O registro de preços para futura eventual contratação de empresa especializada para eventual execução dos serviços de solda, ferragens e serralheria, no que pertine a confecção e manutenção de estruturas metálicas e forro de PVC, a fim de atender demanda das secretarias e órgãos que integram a estrutura administrativa do município de Luís Gomes/RN, com recursos próprios que deverão ser consignados na LOA - Lei Orçamentária Anual - exercício de 2021/2022, de acordo com o edital de convocação e seus elementos constitutivos, consoante as disposições da legislação vigente.

DA FUNDAMENTAÇÃO LEGAL: A presente Ata de Registro de Preços é decorrente da licitação na modalidade Pregão Presencial Nº 2021.07.22.014, realizada com base nas disposições da Lei nº 10.520/2000, 8.666/93 em sua atual redação e Resolução Nº 028/2020 – TCE/RN.

DA ATA DE REGISTRO DE PREÇOS: Integra a Ata, o Edital do Pregão Presencial nº 2021.07.22.014, seus elementos constitutivos e a seguinte proposta vencedora do referido certame:

LICITANTE: 01 -		
CNPJ:	E-MAIL:	TELEF:
ENDEREÇO:		CEP Nº
REPRESENTANTE:		CPF Nº
ITENS:		
VALOR R\$:		

DO VALOR DA ATA R\$: (.....), para todos o lote em disputa.

DA VIGÊNCIA DA ATA: A presente Ata de Registro de Preços entrará em vigor a partir da data de sua assinatura e vigorará até de de/....., podendo os contratos dela decorrentes serem prorrogados de acordo com as disposições da Lei Federal nº 8.666/93.

DATA DA ASSINATURA - de de 2021.

ASSINANTES:

Carlos Augusto de Paiva – ÓRGÃO REGULADOR

..... – PRESTADOR



ESTADO DO RIO GRANDE DO NORTE

PREFEITURA MUNICIPAL DE LUÍS GOMES

Rua Cel. Antônio Fernandes Sobrinho, 300 - Centro - Luís Gomes - RN

CEP 59.940-000 - CNPJ Nº 08.357.600/0001-13 - Fone: 84 3382-2124

E-mail: pmlgomesrn@gmail.com - Site Oficial: www.luisgomesrn.gov.br

EDITAL Nº 2020.07.22.014 "ANEXO V"

MINUTA DO TERMO DE CONTRATO

MINUTA DE CONTRATO QUE ENTRE SI CELEBRAM DE UM LADO A PREFEITURA MUNICIPAL DE LUÍS GOMES/RN E DE OUTRO LADO A EMPRESA DO RAMO:, COMO MELHOR ABAIXO SE DECLARAM.

A Prefeitura Municipal de Luís Gomes/RN, Pessoa Jurídica de Direito Público, inscrita no Cadastro Nacional de Pessoa Jurídica do Ministério da Fazenda sob o nº 08.357.600/0001-13, com sede na Rua Coronel Antônio Fernandes Sobrinho, nº 300, CEP nº 59.940-000, Centro, Luís Gomes/RN, neste ato representada pelo Sr. CARLOS AUGUSTO DE PAIVA, brasileiro, casado, administrador, prefeito constitucionnal, inscrito no Cadastro de Pessoa Física do Ministério da Fazenda, sob o nº 761.688.834-87, portador da Cédula de Identidade nº 1.093.684 – SSP/RN, residente domiciliado na Rua Dr. José Torquato de Figueiredo, nº 78, CEP nº 59.90-000, Centro, Luís Gomes/RN, doravante denominada contratante e de outro lado à empresa do ramo:, inscrita no Cadastro Nacional Pessoa Jurídica - CNPJ, sob o nº, estabelecida na, doravante denominada simplesmente Contratada, neste ato representada pelo Sr. (a), portador da Cédula de Identidade nº SSP/..... e CPF (MF) nº, têm entre si justo e avençado, e celebram o presente Instrumento, do qual são partes integrantes o Processo Administrativo nº 2021.07.22.02.002, o Edital do Pregão Presencial nº 2021.07.22.014 e a proposta da adjudicatária, sob a forma de execução indireta, sujeitando-se Contratante e Contratada às normas disciplinares da Lei Federal nº 10.520 de 17 de julho de 2002 – Lei do Pregão, subsidiariamente da Lei Federal nº 8.666 de 21 de junho de 1993, Lei das Licitações e contratos em sua atual redação e nas regras estabelecidas no Edital e seus anexos, mediante as cláusulas que se seguem:

CLÁUSULA PRIMEIRA:

DO OBJETO

1. O presente Contrato tem como objeto: A contratação de empresa especializada para eventual execução dos serviços de solda, ferragens e serralheria, no que pertine a confecção e manutenção de estruturas metálicas e forro de PVC, a fim de atender demanda das secretarias e órgãos que integram a estrutura administrativa do município de Luís Gomes/RN, com recursos próprios que deverão ser consignados na LOA - Lei Orçamentária Anual - exercício de 2021/2022, nas quantidades, especificações e demais condições gerais descritas no Termo de Referência, Edital de Convocação e Ata de Registro de Preços, consoante dispõe a legislação vigente.



ESTADO DO RIO GRANDE DO NORTE

PREFEITURA MUNICIPAL DE LUÍS GOMES

Rua Cel. Antônio Fernandes Sobrinho, 300 - Centro - Luís Gomes - RN

CEP 59.940-000 - CNPJ Nº 08.357.600/0001-13 - Fone: 84 3382-2124

E-mail: pmlgomesrn@gmail.com - Site Oficial: www.luisgomesrn.gov.br

1.1. Para fins de fixação do valor do presente contrato será aplicado o valor total apurado na fase de lance para os itens vencidos pela de acordo com as especificações e quantitativos indicados no quadro a seguir:

ITENS	ESPECIFICAÇÕES DO OBJETO	UND	QTD	Vr. UNT	Vr. TOTAL

1.2. A quantidade dos serviços objeto da licitação são meramente estimativas, não configura responsabilidade do contratante em adquiri-la, não estando a Prefeitura Municipal de Luís Gomes, adstrita a qualquer consumo ou cota mínima.

CLÁUSULA SEGUNDA:

DO VALOR DO CONTRATO

2. O valor estimativo do presente contrato é equivalente a R\$ 000.000,00 (.....), que serão pagos de acordo com o recebimento dos serviços.

2.1. O valor do presente contrato teve por base os preços cotados pela empresa adjudicatária na sessão pública realizada para apuração do pregão presencial nº 2021.07.22.014, que serão pagos pelo contratante à contratada pela execução dos serviços objeto do presente contrato.

CLÁUSULA TERCEIRA:

DO AMPARO LEGAL

3. A lavratura do presente contrato decorre da realização do Pregão Presencial nº 2021.07.22.014, realizado com fundamento no art. 37, inciso XXI, da Constituição Federal, com a finalidade cumprir as disposições da Lei Federal 10.520, de 17 de julho de 2002; Decreto Federal nº 3.555, de 08 de agosto de 2000; Decreto Federal Nº 7.892, de 23 de janeiro de 2013 e subsidiariamente pela Lei Federal Nº 8.666, de 21 de junho de 1993 com suas alterações posteriores, Lei Federal Nº 7.102/83, alterada pela Lei Nº 9.017/95 e da Lei Federal Nº 12.846, de 1º de agosto de 2013, que dispõe sobre a responsabilização administrativa e civil de pessoas jurídicas pela prática de atos contra a administração pública, demais legislação pertinente e nas regras estabelecidas no edital e seus anexos e demais normas vigentes.

CLÁUSULA QUARTA:

DA EXECUÇÃO DO CONTRATO

4. A execução deste contrato, bem como os casos nele omissos regular-se-ão pelas cláusulas contratuais e pelos preceitos de direito público, aplicando-se-lhes, supletivamente, os princípios da



ESTADO DO RIO GRANDE DO NORTE

PREFEITURA MUNICIPAL DE LUÍS GOMES

Rua Cel. Antônio Fernandes Sobrinho, 300 - Centro - Luís Gomes - RN

CEP 59.940-000 - CNPJ Nº 08.357.600/0001-13 - Fone: 84 3382-2124

E-mail: pmlgomesrn@gmail.com - Site Oficial: www.luisgomesrn.gov.br

Teoria Geral do contrato e as disposições de direito privado, na forma do artigo 54, da Lei nº 8.666/93 combinado com o inciso XII do artigo 55 do mesmo diploma legal.

CLÁUSULA QUINTA:

DA VIGENCIA E DA EFICACIA

5. O prazo de vigência do contrato será a partir da data de sua assinatura até 31 de dezembro de 2021/2022, com validade e eficácia legal após publicação do seu extrato no Diário Oficial da União, através do site www.in.gov.br, no Diário Oficial dos Municípios do Estado do Rio Grande do Norte, site www.femurn.org.br e no Diário Oficial do Município de Luís Gomes/RN, site www.luisgomes.rn.gov.br e no Mural da Prefeitura Municipal de Luís Gomes/RN, na forma do art 110, Parágrafo único, da Lei nº 8.666/93, podendo ser prorrogado na forma da Lei, por tratar-se de serviço de prestação contínua.

CLÁUSULA SEXTA:

DOS ENCARGOS DA CONTRATANTE

6. De acordo com as regras estabelecidas no edital do Pregão Presencial nº 2021.07.22.014, caberá a Prefeitura Municipal de Luís Gomes/RN:

6.1. Acompanhar e fiscalizar a execução do contrato no que pertine a execução dos serviços e das demais cláusulas do edital e do contrato, por meio de servidor especialmente designado, nos termos do art. 67, da Lei nº 8.666/93;

6.2. Assegurar o livre acesso do contratado e de seus representantes aos locais onde serão executados os serviços, bem como prestar todas as informações necessárias ao perfeito cumprimento do objeto do Termo de Referência;

6.3. Impedir que terceiros que não participaram desta licitação executem o contrato inerente a execução dos serviços de solda, ferragens e serralheria, no que pertine a confecção e manutenção de estruturas metálicas e forro de PVC, para atendimento de demandas específicas das secretarias e órgãos que integram a estrutura administrativa do município de Luís Gomes/RN, objeto deste Pregão Presencial / Registro de Preços;

6.4. Prestar todas as informações e os esclarecimentos que venham a ser solicitados pelas contratadas, necessárias à perfeita entrega dos serviços dentro das condições pactuadas;

6.5. Devolver os serviços de solda, ferragens e serralheria, no que pertine a confecção e manutenção de estruturas metálicas e forro de PVC, executados para atendimento de demandas específicas das secretarias e órgãos que integram a estrutura administrativa do município de Luís Gomes/RN e suspender a execução do contrato, que cujo os serviços não apresentarem condições de serem utilizados;



ESTADO DO RIO GRANDE DO NORTE

PREFEITURA MUNICIPAL DE LUÍS GOMES

Rua Cel. Antônio Fernandes Sobrinho, 300 - Centro - Luís Gomes - RN

CEP 59.940-000 - CNPJ Nº 08.357.600/0001-13 - Fone: 84 3382-2124

E-mail: pmlgomesrn@gmail.com - Site Oficial: www.luisgomesrn.gov.br

6.6. Solicitar a substituição dos serviços de solda, ferragens e serralheria, no que pertine a confecção e manutenção de estruturas metálicas e forro de PVC, executados para atendimento de demandas específicas das secretarias e órgãos que integram a estrutura administrativa do município de Luís Gomes/RN, devolvidos mediante comunicação escrita do gestor municipal de Luís Gomes;

6.7. Solicitar por meio da emissão de Ordem de Serviços expedida pelo gestor municipal de Luís Gomes/RN, a execução dos serviços, referente ao objeto deste Pregão Presencial;

6.8. Comunicar às licitantes vencedoras, toda e qualquer irregularidade na execução dos serviços, inclusive interromper imediatamente a execução do contrato, se for o caso;

6.9. Atestar todas as notas fiscais e faturas desde que tenham sido entregues como determina o contrato, verificar os relatórios apresentados, encaminhar as notas fiscais e/ou faturas, devidamente atestadas, para pagamento no prazo determinado.

6.10. Suspender o pagamento da Nota Fiscal sempre que houver obrigação contratual pendente por parte da contratada, até a completa regularização;

6.11. Comunicar formalmente, à licitante contratada, em caso de devolução de documentos de cobrança, as razões da devolução.

6.12. Efetuar os pagamentos, no prazo e nas condições indicadas neste instrumento, de acordo com o recebimento dos serviços, inclusive comunicando à contratada quaisquer irregularidades ou problemas que possam inviabilizar os pagamentos;

6.13. Observar para que durante toda a vigência do contrato sejam mantidas as condições de habilitação e qualificação do contratado exigíveis na licitação, solicitando deste, quando for o caso, a documentação com prazo de validade vencida;

6.14. Emitir termo de encerramento contratual, a partir do qual qualquer execução, após sua assinatura pelas partes, não terá amparo contratual, não ficando a Prefeitura Municipal de Luís Gomes obrigada ou sujeita aos pagamentos que porventura venham a ser posteriormente pleiteados pela contratada.

CLÁUSULA SÉTIMA:

DOS ENCARGOS DA CONTRATADA

7. Caberá às licitantes vencedoras responsabilizar-se por todos os ônus e obrigações concernentes à legislação fiscal, civil, tributária e trabalhista, bem como por todas as despesas e compromissos assumidos, a qualquer título, perante seus prestadores ou terceiros em razão da execução do objeto contratado.



ESTADO DO RIO GRANDE DO NORTE

PREFEITURA MUNICIPAL DE LUÍS GOMES

Rua Cel. Antônio Fernandes Sobrinho, 300 - Centro - Luís Gomes - RN

CEP 59.940-000 - CNPJ Nº 08.357.600/0001-13 - Fone: 84 3382-2124

E-mail: pmlgomesrn@gmail.com - Site Oficial: www.luisgomesrn.gov.br

7.1. Executar os serviços conforme especificados no edital da licitação e na sua proposta, a partir do recebimento da respectiva Ordem de Serviço e notas de empenho, devendo comunicar ao departamento de serviços da Secretaria Municipal de Administração qualquer anormalidade de caráter urgente e prestar os esclarecimentos julgados necessários, além de:

7.2. Responder em relação aos seus empregados, por todas as despesas decorrentes da execução dos serviços, durante o período de vigência do contrato, tais como:

7.2.1. Salários; Seguros de acidentes; Taxas, impostos e contribuições; Indenizações; Vales-refeições; Vales-transportes e Outras que porventura venham a ser criadas e exigidas pelo governo municipal.

7.3. Manter os seus empregados sujeitos às normas disciplinares da Prefeitura Municipal de Luís Gomes/RN, porém sem qualquer vínculo empregatício com o órgão;

7.4. Manter a execução dos serviços nos horários fixados pela administração municipal de Luís Gomes, através da secretaria municipal de administração.

7.5. Manter os seus empregados devidamente uniformizados e identificados por meio de crachá, quando em trabalho, além de provê-los com os equipamentos de proteção individual - EPI, devendo substituir imediatamente qualquer um deles que seja considerado inconveniente à boa ordem e às normas disciplinares da Prefeitura Municipal de Luís Gomes/RN;

7.6. Respeitar as normas e procedimentos de controle e acesso às dependências da Prefeitura Municipal de Luís Gomes/RN;

7.7. Responder pelos danos causados diretamente à Prefeitura Municipal de Luís Gomes/RN ou a terceiros, decorrentes de sua culpa ou dolo, durante a execução do contrato, não excluindo ou reduzindo essa responsabilidade a fiscalização ou o acompanhamento pela Prefeitura Municipal de Luís Gomes/RN;

7.8. Responder, ainda, por quaisquer danos causados diretamente a bens de propriedade da Prefeitura Municipal de Luís Gomes/RN quando esses tenham sido ocasionados por seus empregados durante a execução do contrato;

7.9. Utilizar funcionários habilitados e com conhecimentos básicos dos serviços a serem executados, em conformidade com as normas e determinações em vigor;

7.10. Fornecer os uniformes a serem utilizados por seus empregados, conforme disposto neste Termo de Referência sem repassar quaisquer custos a estes;



ESTADO DO RIO GRANDE DO NORTE

PREFEITURA MUNICIPAL DE LUÍS GOMES

Rua Cel. Antônio Fernandes Sobrinho, 300 - Centro - Luís Gomes - RN

CEP 59.940-000 - CNPJ Nº 08.357.600/0001-13 - Fone: 84 3382-2124

E-mail: pmlgomesrn@gmail.com - Site Oficial: www.luisgomesrn.gov.br

7.11. Comunicar por escrito ao gestor da Prefeitura Municipal de Luís Gomes/RN, toda e qualquer irregularidade verificada no decorrer da execução dos serviços e prestar os esclarecimentos que julgar necessário;

7.12. Não permitir a utilização de qualquer trabalho do menor de dezesseis anos, exceto na condição de aprendiz para os maiores de quatorze anos; nem permitir a utilização do trabalho do menor de dezoito anos em trabalho noturno, perigoso ou insalubre;

7.13. Manter durante toda a vigência do contrato, em compatibilidade com as obrigações assumidas, todas as condições de habilitação e qualificação exigidas na licitação;

7.14. Guardar sigilo sobre todas as informações obtidas em decorrência do cumprimento das obrigações contratuais;

7.15. Não beneficiar-se da condição de optante pelo Simples Nacional, salvo as exceções previstas no § 5º-C do art. 18 da Lei Complementar no 123, de 14 de dezembro de 2006;

7.16. Arcar com o ônus decorrente de eventual equívoco no dimensionamento dos quantitativos de sua proposta, inclusive quanto aos custos variáveis decorrentes de fatores futuros e incertos, tais como os valores providos com o quantitativo de vale transporte, devendo complementá-los, caso o previsto inicialmente em sua proposta não seja satisfatório para o atendimento do objeto da licitação, exceto quando ocorrer algum dos eventos arrolados nos incisos do § 1º do art. 57 da Lei nº 8.666, de 1993.

7.17. Comunicar ao Fiscal do contrato, no prazo de 24h00min, qualquer ocorrência anormal ou acidente que se verifique na execução dos serviços.

7.18. Prestar todo esclarecimento ou informação solicitada pela contratante ou por seus prepostos, garantindo-lhes o acesso, a qualquer tempo, ao local dos trabalhos, bem como aos documentos relativos à execução do contrato.

7.19. Paralisar, por determinação da contratante, os serviços que não esteja sendo executados de acordo com a boa técnica ou que ponha em risco a segurança de pessoas ou bens de terceiros.

7.20. Promover a guarda, manutenção e vigilância dos prédios onde serão executados os serviços solicitado.

7.21. Promover a organização técnica e administrativa dos serviços, de modo a conduzi-los eficaz e eficientemente, de acordo com os documentos e especificações que integram o presente Termo de Referência, no prazo determinado.

7.22. Conduzir os trabalhos com estrita observância às normas da legislação pertinente, cumprindo as determinações dos poderes públicos, mantendo sempre limpo o local dos serviços e nas melhores condições de segurança, higiene e disciplina.



ESTADO DO RIO GRANDE DO NORTE

PREFEITURA MUNICIPAL DE LUÍS GOMES

Rua Cel. Antônio Fernandes Sobrinho, 300 - Centro - Luís Gomes - RN

CEP 59.940-000 - CNPJ Nº 08.357.600/0001-13 - Fone: 84 3382-2124

E-mail: pmlgomesrn@gmail.com - Site Oficial: www.luisgomesrn.gov.br

7.23. Submeter previamente, por escrito, à contratante, para análise e aprovação, qualquer mudança no método de execução do serviço que fuja das especificações constantes neste Termo de Referência.

7.24. Cumprir, além dos postulados legais vigentes de âmbito federal, estadual ou municipal, as normas de segurança da Contratante;

7.25. Prestar os serviços dentro dos parâmetros e rotinas estabelecidos, fornecendo todos os materiais, equipamentos e utensílios em quantidade, qualidade e tecnologia adequadas, com a observância às recomendações aceitas pela boa técnica, normas e legislação.

7.26. Cumprir outras obrigações previstas no Código de Proteção e Defesa do Consumidor (Lei nº 8.078/90) que sejam compatíveis com o regime de direito público;

7.27. Por força do § 2º do art. 32, da Lei 8.666/93, fica o contratado obrigado a declarar ao contratante, sob as penalidades cabíveis, a superveniência de quaisquer fatos que o impeçam de contratar com a administração pública.

7.28. A contratada será obrigada a reparar, corrigir, remover ou substituir, às suas expensas, no total ou em parte, os serviços em que se verificarem vícios, defeitos ou incorreções resultantes da execução dos contratos.

7.29. Declarar se for a existência de servidor/empregado público no quadro societário servidor público da ativa, ou empregado de empresa pública ou de sociedade de economia até o terceiro grau, art. 9º, III, da Lei nº 8.666/93.

CLÁUSULA OITAVA:

DAS OBRIGAÇÕES SOCIAIS, COMERCIAIS E FISCAIS

8. À licitante contratada caberá ainda, assumir todas as obrigações sociais, comerciais e fiscais, além de:

8.1. Assumir a responsabilidade por todos os encargos previdenciários e obrigações sociais previstos na legislação social e trabalhista em vigor, obrigando-se a saldá-los na época própria, vez que os seus empregados não manterão nenhum vínculo empregatício com o contratante;

8.2. Assumir, também, a responsabilidade por todas as providências e obrigações estabelecidas na legislação específica de acidentes de trabalho, quando, em ocorrência da espécie, forem vítimas os seus empregados quando da execução do contrato ou em conexão com ele, ainda que acontecido em dependência do contratante;

8.3. Assumir todos os encargos de possível demanda trabalhista, civil ou penal, relacionadas a execução dos serviços, originariamente ou vinculada por prevenção, conexão ou continência; e



ESTADO DO RIO GRANDE DO NORTE

PREFEITURA MUNICIPAL DE LUÍS GOMES

Rua Cel. Antônio Fernandes Sobrinho, 300 - Centro - Luís Gomes - RN

CEP 59.940-000 - CNPJ Nº 08.357.600/0001-13 - Fone: 84 3382-2124

E-mail: pmlgomesrn@gmail.com - Site Oficial: www.luisgomesrn.gov.br

8.4. Assumir, ainda, toda responsabilidade pelos encargos fiscais e comerciais resultantes da adjudicação deste contrato.

8.5. A inadimplência da contratada, com referência aos encargos estabelecidos no item anterior, não transfere a responsabilidade por seu pagamento à administração do contratante, nem poderá onerar o objeto deste contrato, razão pela qual a contratada renuncia expressamente a qualquer vínculo de solidariedade, ativa ou passiva, para com o contratante.

CLÁUSULA NONA:

DAS CONDIÇÕES GERAIS DE EXECUÇÃO

9. Os serviços solicitados deverão ser executados e entregues diretamente na Secretaria solicitante ou na Secretaria Municipal de Administração e Planejamento como órgão contratante, sito à Rua Coronel Antônio Fernandes Sobrinho nº 300, Centros, Luís Gomes/RN, imediatamente, ou quando for o caso no prazo máximo de 08 (oito) dias, após a emissão da Ordem de Serviço, em parcelas conforme solicitação do setor competente.

9.1. As rotinas, atribuições e tarefas de cada prestador e de seus empregados são de sua responsabilidade, no entanto, caberá aos gestores dos contratos, as necessárias orientações, consoante as disposições da legislação pertinente, bem como estabelecer as rotinas para solicitação dos serviços.

9.2. A contratada se obriga desde já a devolver ao contratante, tão logo deixe de usá-las na execução do objeto ora contratado, todas as informações recebidas com relação ao contrato, e a manter sigilosos e devidamente arquivados todos e quaisquer documentos fornecidos ou disponibilizados pela contratante ou por terceiros, bem como todos e quaisquer documentos por ela produzidos, relacionados direta ou indiretamente com o objeto do contrato.

CLÁUSULA DÉCIMA:

DO ACOMPANHAMENTO E DA FISCALIZAÇÃO

10. A execução dos serviços será objeto de acompanhamento, controle, fiscalização e avaliação pela secretaria municipal solicitante, devidamente com atribuições específicas, cabendo a esta, no acompanhamento e na fiscalização do contrato, registrar as ocorrências relacionadas com sua implementação, comunicando à contratada as providências necessárias à sua regularização, as quais deverão ser atendidas de imediato, salvo motivo de força maior.

10.1. Não obstante a empresa vencedora da licitação seja a única e exclusiva responsável pela execução dos serviços, a Prefeitura Municipal de Luís Gomes, reserva-se o direito de, sem que de qualquer forma restrinja a plenitude desta responsabilidade, exercer a mais ampla e completa fiscalização sobre a execução do contrato, diretamente pelo secretário municipal solicitante, seu substituto legal ou por outros servidores especialmente designados.



ESTADO DO RIO GRANDE DO NORTE

PREFEITURA MUNICIPAL DE LUÍS GOMES

Rua Cel. Antônio Fernandes Sobrinho, 300 - Centro - Luís Gomes - RN

CEP 59.940-000 - CNPJ Nº 08.357.600/0001-13 - Fone: 84 3382-2124

E-mail: pmlgomesrn@gmail.com - Site Oficial: www.luisgomesrn.gov.br

10.2. Os serviços deverão ser executados sempre que solicitados após o recebimento da Ordem de Serviços ou documento equivalente, ou, no caso de especificação da Ordem no prazo nela estabelecido, podendo inclusive ser de imediato.

10.2.1. Em todos os casos, os contratos deverão obedecer a legislação e as normas técnicas em vigor aplicáveis a espécie para execução.

10.3. A secretaria municipal responsável pelo recebimento e fiscalização dos serviços, efetuará inspeção, para comprovar se o objeto atende as especificações mínimas exigidas ou superiores aquelas oferecidas pela contratada.

10.4. Quaisquer exigências da secretaria municipal solicitante inerente ao objeto e aos termos do Edital deverão ser atendidas em até 48h00min pela contratada, sem ônus para a administração.

10.5. Será procedida cuidadosa vistoria por parte da fiscalização, verificando a perfeita aferição dos serviços especificados no edital e anexos, sendo recusados todos aqueles que estiverem em desacordo.

10.6. O município de Luís Gomes não permitirá, sob nenhuma hipótese, que empregados da licitante contratada executem tarefas em desacordo com aquelas estabelecidas no instrumento contratual.

10.7. A secretaria responsável poderá exigir, uma vez comprovada à necessidade, o imediato afastamento de qualquer empregado ou preposto da contratada que, por justas razões, vier a desmerecer a confiança, e embarace a fiscalização ou ainda que venha a se conduzir de modo inconveniente ou incompatível com o exercício das funções para qual lhe foram delegadas.

10.8. As providências que ultrapassarem a competência da secretaria municipal solicitante deverão ser comunicadas por esta em tempo hábil ao gestor da Prefeitura Municipal de Luís Gomes/RN, para a adoção das medidas necessárias à continuidade da execução do contrato;

10.9. A licitante vencedora deverá manter preposto, aceito pela Prefeitura Municipal de Luís Gomes/RN durante o período de vigência do Contrato, para representá-la administrativamente sempre que for necessário.

CLUÁSULA DÉCIMA PRIMEIRA:

DA ENTREGA, DA ATESTAÇÃO E DO RECEBIMENTO

11. A contratada deverá entregar o objeto pactuado no prazo, local e tempo previstos no termo de referência, a contar do recebimento da Nota de Empenho / Autorização de Fornecimento ou instrumento contratual equivalente.



ESTADO DO RIO GRANDE DO NORTE

PREFEITURA MUNICIPAL DE LUÍS GOMES

Rua Cel. Antônio Fernandes Sobrinho, 300 - Centro - Luís Gomes - RN

CEP 59.940-000 - CNPJ Nº 08.357.600/0001-13 - Fone: 84 3382-2124

E-mail: pmlgomesrn@gmail.com - Site Oficial: www.luisgomesrn.gov.br

11.1. A entrega dos serviços inerente ao objeto contratado será acompanhada e fiscalizada por representante da administração municipal de Luís Gomes, designado para esse fim, permitida a assistência de terceiros.

11.2. A atestação das faturas é o registro formal de recebimento provisório dos serviços promovido pelo fiscalizador do contratado, que significa o reconhecimento do cumprimento de cada parcela remunerável do objeto. Trata-se de elemento imprescindível para liquidação da despesa.

11.2.1. A atestação das faturas correspondentes à execução dos serviços objeto da Licitação, caberá ao gestor da secretaria municipal solicitante, devidamente com atribuições específicas, ou ao Sr. Feliciano Neto de Oliveira, Secretário Municipal da Administração e Planejamento da Prefeitura Municipal de Luís Gomes, como órgão contratante.

11.3. Nos termos dos artigos 73 a 76 da Lei Federal nº 8.666/93, o objeto dessa licitação será recebido:

11.3.1. Provisoriamente, por servidor indicado pela administração municipal para efeito de posterior verificação da conformidade dos serviços com as especificações previstas no edital e no termo de referência;

11.3.2. Definitivamente, mediante termo padronizado, em até 10 (dez) dias, contados do recebimento provisório, após a verificação das especificações, qualidade, quantidade dos itens e da conformidade dos serviços executados, e sua consequente aceitação;

11.3.3. Tratando-se de contratação cujo valor ultrapasse R\$ 80.000,00 (oitenta mil reais), o recebimento será efetivado por meio de comissão de, no mínimo, 3 (três) servidores, na forma do § 8º do art. 15 da Lei 8.666/93.

11.4. O recebimento provisório ou definitivo não exclui a responsabilidade civil pela solidez e segurança dos serviços, nem ético-profissional pela perfeita execução do contrato, dentro dos limites estabelecidos pela lei ou pelo contrato.

11.5. Se a licitante vencedora deixar de disponibilizar os produtos dentro do prazo estabelecido sem justificativa por escrito e aceita pela administração, sujeitar-se-á às penalidades impostas neste Edital.

11.6. O representante do município de Luís Gomes anotará em registro próprio todas as ocorrências relacionadas com a execução do objeto, determinando o que for necessário à regularização das faltas ou defeitos observados.

11.7. O contratante poderá a seu exclusivo critério, por conveniência administrativa, dispensar o recebimento provisório dos serviços, nos termos do artigo 74, inciso II, da Lei 8.666/93.



ESTADO DO RIO GRANDE DO NORTE

PREFEITURA MUNICIPAL DE LUÍS GOMES

Rua Cel. Antônio Fernandes Sobrinho, 300 - Centro - Luís Gomes - RN

CEP 59.940-000 - CNPJ Nº 08.357.600/0001-13 - Fone: 84 3382-2124

E-mail: pmlgomesrn@gmail.com - Site Oficial: www.luisgomesrn.gov.br

CLÁUSULA DÉCIMA SEGUNDA:

DA DESPESA

12. A despesa com a execução dos serviços de que trata o objeto deste contrato, serão custeadas com recursos próprios consignados na LOA - Lei Orçamentária Anual - exercício/....., conforme detalhamento: 02.02.04.122.2003.2.004 – MANUT. ATIVIDADE - SENAD - ELEMENTO DE DESPESA Nº 3.3.90.39.00 - OUTROS SERVIÇOS DE TERCEIROS PESSOA JURÍDICA – FONTE Nº 1000000-0.1.00; 02.04.20.606.2.003.2.8 – MANUT. ATIVIDADE - SEMAGRI - ELEMENTO DE DESPESA Nº 3.3.90.39.00 – OUTROS SERVIÇOS DE TERCEIROS PESSOA JURÍDICA - FONTE Nº 1000000-01.00; 02.05.12.361.2003.2.11 – MANUT. ATIVIDADE SEMEC/SECRETARIA DE EDUCAÇÃO - ELEMENTO DE DESPESA Nº 3.3.90.39.00 - OUTROS SERVIÇOS DE TERCEIROS PESSOA JURÍDICA - FONTE Nº 1000000-0.1.00; 02.05.12.365.1002.2.12 – MANUT. ATIVIDADE - SEMEC/ENSINO INFANTIL - ELEMENTO DE DESPESA Nº 3.3.90.39.00 - OUTROS SERVIÇOS DE TERCEIROS PESSOA JURÍDICA - FONTE Nº 111000000-0 e 02.05.12.361.1002.2.10 – MANUT. ATIVIDADE DO ENS. FUNDAMENTAL 25% - ELEMENTO DE DESPESA Nº 3.3.90.39.00 - OUTROS SERVIÇOS DE TERCEIROS PESSOA JURÍDICA - FONTE Nº 111000000-0; 02.08.10.301.1008.2.24 – MANUT. ATIVIDADE - SEMSA - ELEMENTO DE DESPESA Nº 3.3.90.39.00 - OUTROS SERVIÇOS DE TERCEIROS PESSOA JURÍDICA - FONTE Nº 1000000-0.1.00; 02.08.10.301.1008.2.24 – MANUT. ATIVIDADE - SEMSA - ELEMENTO DE DESPESA Nº 3.3.90.39.00 - OUTROS SERVIÇOS DE TERCEIROS PESSOA JURÍDICA - FONTE Nº 24000000-0.1.39; 02.08.10.301.1008.2.26 – MANUT. ATIVIDADE – FUNDO MUNICIPAL DE SAÚDE/FUS - ELEMENTO DE DESPESA Nº 3.3.90.39.00 - OUTROS SERVIÇOS DE TERCEIROS PESSOA JURÍDICA - FONTE – 211000000-0.1.0; 02.10.15.452.2003.2.27 – MANUT. ATIVIDADE – SEMOSU - ELEMENTO DE DESPESA Nº 3.3.90.39.00 - OUTROS SERVIÇOS DE TERCEIROS PESSOA JURÍDICA - FONTE Nº 1000000-0.1.00 E 02.10.15.452.2003.2.45 – MANUT. DA ILUMINAÇÃO PÚBLICA - ELEMENTO DE DESPESA Nº 3.3.90.39.00 - OUTROS SERVIÇOS DE TERCEIROS PESSOA JURÍDICA - FONTE Nº 1000000-0.1.00; 02.11.08.244.2003.2.29 – MANUT. ATIVIDADE – SEMSA - ELEMENTO DE DESPESA Nº 3.3.90.39.00 - OUTROS SERVIÇOS DE TERCEIROS PESSOA JURÍDICA – FONTE Nº 1000000-0.1.00, consoante as disposições da Legislação vigente.

CLÁUSULA DÉCIMA TERCEIRA:

DO PAGAMENTO

13. Os pagamentos serão realizados mediante processo regular e em observância às normas e procedimentos adotados pelo contratante, em parcelas de acordo com o recebimento dos serviços, obedecidas as regras da Resolução nº 032/2016 do TCE/RN, que trata da ordem cronológica de pagamentos nos contratos firmados no âmbito das unidades jurisdicionadas do Tribunal de Contas do Estado do Rio Grande do Norte.

13.1. A adjudicatária deverá protocolar a solicitação de cobrança junto ao setor competente, para liquidação e pagamento da despesa pelo município de Luís Gomes/RN.

13.2. Para efeito de cada pagamento, a nota fiscal/fatura ou documento equivalente deverá estar acompanhada das guias que comprovem a regularidade fiscal e trabalhista (INSS, FGTS, ICMS DO ESTADO DA LICITANTE, FAZENDA MUNICIPAL DA SEDE DA LICITANTE E OBRIGAÇÕES TRABALHISTAS), em original ou em fotocópia autenticada.



ESTADO DO RIO GRANDE DO NORTE

PREFEITURA MUNICIPAL DE LUÍS GOMES

Rua Cel. Antônio Fernandes Sobrinho, 300 - Centro - Luís Gomes - RN

CEP 59.940-000 - CNPJ Nº 08.357.600/0001-13 - Fone: 84 3382-2124

E-mail: pmlgomesrn@gmail.com - Site Oficial: www.luisgomesrn.gov.br

13.3. No decurso do prazo obrigatoriamente pactuado ou, na sua ausência, no prazo máximo de 15 dias, contados da solicitação de cobrança, o resposável pela execução do contrato conferirá a documentação exigível para efeito do adimplemento da obrigação, verificando a autenticidade das certidões apresentadas junto aos órgãos expedidores, bem como se os serviços executados atendem às especificações e condições previamente acordadas, na forma do art. 63 da Lei nº 4.320/1964, assim, não sendo detectada pendencia, será emitido o atesto.

13.4. Constatada qualquer pendencia em relação ao documento fiscal, a execução dos serviços ou parcela destes, interromper-se-ão os prazos oponíveis à unidade gestora exclusivamente quanto ao credor correlato à pendencia, sem prejuízo ao prosseguimento das liquidações e pagamentos aos demais credores posicionados em ordem cronológica das exigibilidades.

13.5. A atestação das notas fiscais/faturas que comprovam a execução dos serviços caberá aos Gestoraes do Contrato, na form do subitem 98.1 do edital.

13.6. Havendo erro na apresentação das Faturas/Notas Fiscais ou dos documentos pertinentes à contratação, ou, ainda, circunstância que impeça a liquidação da despesa, o pagamento ficará pendente até que a contratada providencie as medidas saneadoras. Nesta hipótese, o prazo para pagamento iniciar-se-á após a comprovação da regularização da situação, não acarretando qualquer ônus para a contratante.

13.7. Após o cumprimento das providencias de que trata o item anterior, a documentação deverá ser imediatamente remetida ao setor competente para fins de pagamento, o qual respeitada a ordem cronológica das exigibilidades, classificada por fonte diferenciada de recursos, e os seguintes prazos:

13.7.1. De até 5 (cinco) dias úteis, contados da apresentação da nota fiscal, fatura ou documento equivalente, conforme determina o § 3º do art. 5º da Lei nº 8.666, de 21 de junho de 1993, com relação às obrigações de baixo valor, assim definidas nos termos do § 3º do art. 3º da Resolução 32/2016 TCE/RN;

13.7.2. De no máximo 30 (trinta) dias, contados a partir da data do atesto, no que diz respeito aos demais casos, como preve a alínea "a" do inciso XIV do art. 40 da Lei nº 8.666, de 21 de junho de 1993.

13.8. É vedada expressamente a realização de cobrança de forma diversa da estipulada no Edital, em especial o protesto de título, sob pena de aplicação das sanções previstas neste instrumento e indenização pelos danos decorrentes.

13.9. A Prefeitura Municipal de Luís Gomes/RN, reserva-se o direito de recusar o pagamento se, no ato da atestação, os serviços executados não estiverem em perfeitas condições de serem utilizados ou em desacordo com as especificações apresentadas e aceitas.



ESTADO DO RIO GRANDE DO NORTE

PREFEITURA MUNICIPAL DE LUÍS GOMES

Rua Cel. Antônio Fernandes Sobrinho, 300 - Centro - Luís Gomes - RN

CEP 59.940-000 - CNPJ Nº 08.357.600/0001-13 - Fone: 84 3382-2124

E-mail: pmlgomesrn@gmail.com - Site Oficial: www.luisgomesrn.gov.br

13.10. A Prefeitura Municipal de Luís Gomes/RN poderá deduzir do montante a pagar os valores correspondentes a multas ou indenizações devidas pela licitante vencedora, nos termos deste Pregão Presencial.

13.11. Nenhum pagamento será efetuado à licitante vencedora enquanto pendente de liquidação qualquer obrigação financeira, sem que isso gere direito à alteração dos preços, ou de compensação financeira por atraso de pagamento.

13.12. Nos casos de eventuais atrasos de pagamento, desde que a licitante não tenha concorrido de alguma forma para tanto, fica convencionado que a taxa de compensação financeira devida pela Prefeitura Municipal de Luís Gomes/RN entre a data acima referida e a correspondente ao efetivo adimplemento da parcela, será a seguinte.

$$EM = I \times N \times VP$$

Onde:

EM = Encargos moratórios;

N = Número de dias entre a data prevista para o pagamento e a do efetivo pagamento;

VP = Valor da parcela a ser paga.

I = Índice de compensação financeira = 0,0001644, assim apurado:

$$I = (TX) 365 I = (6/100) 365 I = 0,0001644$$

TX = Percentual da taxa anual = 6%.

13.13. A compensação financeira prenunciada em linhas pretéritas será incluída em fatura a ser apresentada posteriormente.

13.14. Será assegurado ao contratante a faculdade de exigir, a qualquer tempo, da contratada, a documentação que comprove o correto e tempestivo pagamento de todos os encargos previdenciários, trabalhistas, fiscais e comerciais decorrentes da execução deste contrato, inclusive como condição para a efetivação de qualquer pagamento devido pelo contratante a contratada.

CLÁUSULA DÉCIMA QUARTA:

DA ALTERAÇÃO DO CONTRATO

14. O presente contrato poderá ser alterado nos casos previstos na Lei Federal nº 8.666/93, mediante termo aditivo ou apostilamento numerados em ordem crescente, observado o respectivo crédito orçamentário, desde que haja interesse da administração e do contratante, com a apresentação das devidas justificativas.

CLÁUSULA DÉCIMA QUINTA:

DO AUMENTO OU SUPRESSÃO

15. No interesse da administração municipal de Luís Gomes/RN, a contratada é obrigada a aceitar, nas mesmas condições contratuais, os acréscimos ou supressões que se fizerem necessários, até o limite de 25% (vinte e cinco por cento) do valor inicial atualizado do contrato, conforme o disposto no artigo 65, parágrafos 1º e 2º, da Lei Nº 8.666/93.



ESTADO DO RIO GRANDE DO NORTE

PREFEITURA MUNICIPAL DE LUÍS GOMES

Rua Cel. Antônio Fernandes Sobrinho, 300 - Centro - Luís Gomes - RN

CEP 59.940-000 - CNPJ Nº 08.357.600/0001-13 - Fone: 84 3382-2124

E-mail: pmlgomesrn@gmail.com - Site Oficial: www.luisgomesrn.gov.br

15.1. As supressões resultantes de acordo celebrado entre as partes contratantes poderão exceder o limite de 25% (vinte e cinco por cento) do valor inicial atualizado do contrato.

15.2. Nenhum acréscimo poderá exceder o limite estabelecido nesta condição, exceto as supressões resultantes de acordo entre as partes.

CLÁUSULA DÉCIMA SEXTA:

DO REAJUSTAMENTO

16. Os preços contratados serão fixos pelo período de um ano, exceto para os casos previstos no Art. 65, §§ 5º e 6ª, da Lei 8.666/93.

16.1. Dentro do prazo de vigência do contrato e mediante solicitação da contratada, os preços contratados poderão sofrer reajuste após o interregno de um ano, aplicando-se o índice IPCA/IBGE exclusivamente para as obrigações iniciadas e concluídas após a ocorrência da anualidade.

16.2. Nos reajustes subsequentes ao primeiro, o interregno mínimo de um ano será contado a partir dos efeitos financeiros do último reajuste.

16.3. No caso de atraso ou não divulgação do índice de reajustamento, o contratante pagará à contratada a importância calculada pela última variação conhecida, liquidando a diferença correspondente tão logo seja divulgado o índice definitivo.

16.3.1. Fica a contratada obrigada a apresentar memória de cálculo referente ao reajustamento de preços do valor remanescente, sempre que este ocorrer.

16.4. Por ocasião das aferições finais, o índice utilizado para reajuste será, obrigatoriamente o definitivo.

16.5. Caso o índice estabelecido para reajustamento venha a ser extinto ou de qualquer forma não possa mais ser utilizado, será adotado, em substituição, o que vier a ser determinado pela legislação então em vigor.

16.6. Na ausência de previsão legal quanto ao índice substituto, as partes elegerão novo índice oficial, para reajustamento do preço do valor remanescente, por meio de termo aditivo.

16.7. Os reajustes poderão ser realizados por termo aditivo ou apostilamento numerados em ordem crescente, na forma do item 14 deste contrato.



ESTADO DO RIO GRANDE DO NORTE

PREFEITURA MUNICIPAL DE LUÍS GOMES

Rua Cel. Antônio Fernandes Sobrinho, 300 - Centro - Luís Gomes - RN

CEP 59.940-000 - CNPJ Nº 08.357.600/0001-13 - Fone: 84 3382-2124

E-mail: pmlgomesrn@gmail.com - Site Oficial: www.luisgomesrn.gov.br

CLÁUSULA DÉCIMA SETIMA:

DAS PENALIDADES

17. Pela inexecução total ou parcial do contrato ou pelo descumprimento dos prazos e demais obrigações assumidas, a Prefeitura Municipal de Luís Gomes/RN, poderá garantir a prévia defesa, aplicar à licitante vencedora as sanções a seguir relacionadas:

17.1. Advertência, na forma do art. 87, I, da Lei Federal nº 8.666/93, Estatuto de Licitações e Contratos Administrativos;

17.2. Multa de 10% (dez por cento) sobre o valor total do contrato, no caso de inexecução total do contrato;

17.2.1. Multa de 0,5% (cinco décimos por cento) por dia de atraso e por ocorrência, até o máximo de 10% (dez por cento) sobre o valor total do contrato, quando a licitante vencedora, injustificadamente ou por motivo não aceito pela Prefeitura Municipal de Luís Gomes/RN, deixar de proceder com a correção das falhas, vícios, imperfeições ou defeitos apontados pela fiscalização, itens 7.7 e 7.8 deste contrato;

17.2.2. Multa de 0,3% (três décimos por cento) por dia de atraso e por ocorrência, até o máximo de 10% (dez por cento) sobre o valor total do contrato, quando a licitante vencedora, injustificadamente ou por motivo não aceito pela Prefeitura Municipal de Luís Gomes/RN, atender parcialmente às correções de falhas, vícios, imperfeições ou defeitos apontados pela fiscalização do contrato, itens 7.7 e 7.8 deste contrato;

17.2.3. As multas previstas nos subitens 17.2 a 17.2.2 desta condição serão recolhidas no prazo máximo de 15 (quinze) dias, contados da comunicação oficial.

17.3. O atraso injustificado por período superior a 30 (trinta) dias caracterizará a inexecução do objeto e o contrato poderá ser rescindido a critério da Prefeitura Municipal de Luís Gomes/RN.

17.4. Suspensão temporária de participar em licitação e impedimento de contratar com a Prefeitura Municipal de Luís Gomes/RN, por até 02 (dois) anos;

17.5. Impedimento de licitar e contratar com o município, pelo prazo de até 5 (cinco) anos, garantido o direito prévio da citação e da ampla defesa, enquanto perdurarem os motivos determinantes da punição ou até que seja promovida a reabilitação perante a própria autoridade que aplicou a penalidade, a licitante que:

17.5.1. Ensejar o retardamento da execução do objeto deste Pregão Presencial; não manter a proposta, injustificadamente; comportar-se de modo inidôneo; fazer declaração falsa; cometer fraude fiscal; falhar ou fraudar na execução do contrato; não celebrar o contrato; deixar de entregar documentação exigida no certame ou apresentar documentação falsa.



ESTADO DO RIO GRANDE DO NORTE

PREFEITURA MUNICIPAL DE LUÍS GOMES

Rua Cel. Antônio Fernandes Sobrinho, 300 - Centro - Luís Gomes - RN

CEP 59.940-000 - CNPJ Nº 08.357.600/0001-13 - Fone: 84 3382-2124

E-mail: pmlgomesrn@gmail.com - Site Oficial: www.luisgomesrn.gov.br

17.5.2. A recusa injustificada da empresa adjudicatária em assinar o contrato e/ou receber a nota de empenho/ordem de serviços caracteriza o descumprimento da obrigação assumida, sujeitando-se às penalidades legalmente estabelecidas.

17.6. Ocorrendo a hipótese do item anterior, o processo retornará ao pregoeiro, que procederá ao exame das demais propostas, bem como da habilitação de seus ofertantes, segundo a ordem da classificação, até que uma proposta atenda, integralmente, ao edital, sendo o seu autor declarado vencedor e convocado para assinar o contrato.

17.7. Além das penalidades citadas, a licitante vencedora ficará sujeita, ainda, ao cancelamento de sua inscrição no cadastro de prestadores da Prefeitura Municipal de Luís Gomes/RN e, no que couber às demais penalidades referidas no Capítulo - IV da Lei n.º 8.666/93.

17.8. Comprovado impedimento ou reconhecida força maior, devidamente justificado e aceito pela Prefeitura Municipal de Luís Gomes/RN em relação a um dos eventos arrolados na condição 17.5, a licitante vencedora ficará isenta das penalidades mencionadas.

17.9. As sanções de advertência e de impedimento de licitar e contratar com a Prefeitura Municipal de Luís Gomes/RN, poderão ser aplicadas à licitante vencedora juntamente com a de multa, descontando-a dos pagamentos a serem efetuados. Não havendo nenhum valor a receber, deverá ser recolhida pela contratada, caso contrário, os dados serão encaminhados à área competente para cobrança judicial.

17.10. O município de Luís Gomes/RN, aplicará as penalidades previstas no Edital e, subsidiariamente, na Lei 8.666/93, sem prejuízo das responsabilidades penal e civil.

17.11. O valor da multa poderá ser descontado da fatura a que fizer jus a contratada. Não tendo nenhum valor a receber, deverá ser recolhida pela contratada. Caso contrário, os dados serão encaminhados à área competente para cobrança judicial.

17.11. Da penalidade aplicada caberá recurso, no prazo de 05 (cinco) dias úteis, à autoridade superior àquela que aplicou a sanção, ficando sobrestada a mesma até o julgamento do pleito.

CLÁUSULA DÉCIMA OITAVA:

DA RESCISÃO

18. A rescisão do contrato ocorrerá de pleno direito, a critério da contratante, independente de interpelação judicial ou extrajudicial, conforme disposto nos artigos 77 a 80 da Lei Federal nº 8.666/93.

18.1. Constituem motivo justo e suficiente para rescisão do contrato proveniente da realização do Pregão Presencial nº 2021.07.22.014:



ESTADO DO RIO GRANDE DO NORTE

PREFEITURA MUNICIPAL DE LUÍS GOMES

Rua Cel. Antônio Fernandes Sobrinho, 300 - Centro - Luís Gomes - RN

CEP 59.940-000 - CNPJ Nº 08.357.600/0001-13 - Fone: 84 3382-2124

E-mail: pmlgomesrn@gmail.com - Site Oficial: www.luisgomesrn.gov.br

- 18.1.1. O cumprimento irregular de cláusulas contratuais, especificações técnicas, projetos e prazos;
- 18.1.2. A lentidão do seu cumprimento, levando a administração a comprovar a impossibilidade da adjudicatária em fornecer os serviços, nos prazos estabelecidos;
- 18.1.3. O atraso injustificado no cumprimento das cláusulas contratuais inerente a execução dos serviços.
- 18.1.4. A paralisação total ou parcial na execução dos serviços, sem justa causa e sem prévia comunicação à administração municipal;
- 18.1.5. A subcontratação total ou parcial do seu objeto, a associação do contratado com outrem, a cessão ou transferência, total ou parcial, bem como a fusão, cisão ou incorporação, não admitidas no edital e no contrato;
- 18.1.6. O desatendimento das determinações regulares da autoridade designada para acompanhar e fiscalizar a execução do contrato, assim como as de seus superiores;
- 18.1.7. O cometimento reiterado de faltas na sua execução, anotadas na forma do § 1º do art. 67 da Lei 8.666 de 21 de junho de 1993, em sua redação atual;
- 18.1.8. A decretação de falência ou a instauração de insolvência civil por parte da licitante adjudicatária;
- 18.1.9. A dissolução da sociedade empresarial ou o falecimento do responsável pela empresa contratada;
- 18.1.10. A alteração social ou a modificação da finalidade ou da estrutura da empresa, que prejudique a execução do contrato.
- 18.1.11. Razões de interesse público, de alta relevância e amplo conhecimento, justificados e determinados pela máxima autoridade da esfera administrativa a que está subordinado o contratante e exaradas no processo administrativo a que se refere o contrato;
- 18.1.12. A supressão, por parte da administração, acarretando modificação do valor inicial do contrato além do limite permitido no § 1º do art. 65, da Lei 8.666 de 21 de junho de 1993, em sua redação atual;
- 18.1.13. A suspensão do fornecimento por ordem escrita da administração, por prazo superior a 120 (cento e vinte) dias, salvo em caso de calamidade pública, grave perturbação da ordem interna ou guerra, ou ainda por repetidas suspensões que totalizem o mesmo prazo, independentemente do pagamento obrigatório de indenizações pelas sucessivas e contratualmente imprevistas desmobilizações e mobilizações e outras previstas, assegurado ao contratado, nesses casos, o direito de optar pela suspensão do cumprimento das obrigações assumidas até que seja normalizada a situação;



ESTADO DO RIO GRANDE DO NORTE

PREFEITURA MUNICIPAL DE LUÍS GOMES

Rua Cel. Antônio Fernandes Sobrinho, 300 - Centro - Luís Gomes - RN

CEP 59.940-000 - CNPJ Nº 08.357.600/0001-13 - Fone: 84 3382-2124

E-mail: pmlgomesrn@gmail.com - Site Oficial: www.luisgomesrn.gov.br

18.1.14. O atraso superior a 90 (noventa) dias dos pagamentos devidos pela administração municipal, decorrentes da execução do contrato ou parcelas destes já recebidos ou executados, salvo em caso de calamidade pública, grave perturbação da ordem interna ou guerra, assegurado ao contratado o direito de optar pela suspensão do cumprimento de suas obrigações até que seja normalizada a situação;

18.1.15. A não liberação, por parte da administração da Ordem de Serviço, nos prazos contratuais;

18.1.16. A ocorrência de caso fortuito ou de força maior, regularmente comprovada, impeditiva da execução do contrato;

18.1.17. Descumprimento do disposto no inciso V do art. 27, da Lei 8.666 de 21 de junho de 1993, em sua redação atual, sem prejuízo das sanções penais cabíveis.

18.1.18. Os casos de rescisão contratual serão formalmente motivados nos autos do processo, assegurado o contraditório e a ampla defesa.

18.2. A rescisão do contratual a que se refere o item 18 do presente contrato, quando pretendida poderá ser:

18.2.1. Determinada por ato unilateral e escrito do gestor da Prefeitura Municipal de Luís Gomes, nos casos enumerados nos incisos I a XII e XVII do artigo 78 da Lei mencionada, notificando-se a licitante vencedora com a antecedência mínima de 30 (trinta) dias;

18.2.2. Amigável, por acordo entre as partes, reduzida a termo no processo da licitação, desde que haja conveniência para a Prefeitura Municipal de Luís Gomes/RN;

18.2.3. Judicial, consoante as disposições do art. 79, III, da Lei Federal nº 8.666/93, em sua atual redação.

18.2.4. Quando a rescisão ocorrer com base no item 18.1, subitens 18.1.10 e 18.1.15, sem que haja culpa do contratado, será este ressarcido dos prejuízos regularmente comprovados que houver sofrido, tendo ainda direito à devolução da garantia, se for o caso.

18.3. A rescisão administrativa ou amigável será precedida de autorização escrita e fundamentada da autoridade competente.

18.4. Os casos de rescisão contratual serão formalmente motivados nos autos do processo, assegurado o contraditório e a ampla defesa.

CLÁUSULA DÉCIMA NONA:

DAS DISPOSIÇÕES FINAIS

19. Este contrato fica vinculado aos termos do Pregão Presencial nº 2021.07.22.014 cuja realização decorre da autorização do Sr. Carlos Augusto de Paiva e da proposta da CONTRATADA.



ESTADO DO RIO GRANDE DO NORTE

PREFEITURA MUNICIPAL DE LUÍS GOMES

Rua Cel. Antônio Fernandes Sobrinho, 300 - Centro - Luís Gomes - RN

CEP 59.940-000 - CNPJ Nº 08.357.600/0001-13 - Fone: 84 3382-2124

E-mail: pmlgomesrn@gmail.com - Site Oficial: www.luisgomesrn.gov.br

19.1. O prazo para assinatura do instrumento contratual, previsto no item 81 do Edital de Licitação, poderá ser prorrogado uma única vez, por igual período, quando solicitado pela contratada, desde que ocorra motivo justificado e aceito pela contratante.

19.2. A assinatura do contrato está condicionada à verificação da regularidade fiscal da contratada.

19.3. Independentemente de transcrição, farão parte integrante deste instrumento, guardada a necessária conformidade entre eles, o Processo Administrativo nº 2021.07.22.02.002, o Edital de Pregão Presencial nº 2021.07.22.014 e seus anexos e a proposta da adjudicatária e os demais documentos que a integram.

CLÁUSULA VIGÉSIMA:

DO FORO COMPETENTE

20. As questões decorrentes da execução deste Instrumento, que não possam ser dirimidas administrativamente, serão processadas e julgadas no Foro da Comarca da Cidade de Luís Gomes/RN, com exclusão de qualquer outro por mais privilegiado que seja.

E, para firmeza e validade do que foi pactuado, lavrou-se o presente contrato em 3 (três) vias de igual teor e forma, para que surtam um só efeito, às quais, depois de lidas, são assinadas pelas representantes das partes, CONTRATANTE e CONTRATADA, e pelas testemunhas abaixo.

Luís Gomes/RN, de de 2021.

CARLOS AUGUSTO DE PAIVA
CPF Nº. 761.688.834-87
CONTRATANTE

BZZZZXXXXZ XNNNNNNN OO REEEEE ME
CNPJ Nº 00.000.000/0001-00
CONTRATADA

TESTEMUNHAS:

FELICIANO NETO DE OLIVEIRA
C.P.F.: 301.062.654-15

YUSNEY MARCIO DOS SANTOS SOUZA
CPF Nº 040.910.774-39



ESTADO DO RIO GRANDE DO NORTE

PREFEITURA MUNICIPAL DE LUÍS GOMES

Rua Cel. Antônio Fernandes Sobrinho, 300 - Centro - Luís Gomes - RN

CEP 59.940-000 - CNPJ Nº 08.357.600/0001-13 - Fone: 84 3382-2124

E-mail: pmlgomesrn@gmail.com - Site Oficial: www.luisgomesrn.gov.br

MINUTA DE EXTRATO RESUMO DO TERMO DE CONTRATO REFERENTE AO PREGÃO PRESENCIAL Nº 2021.07.22.014

CONTRATANTE: PREFEITURA MUNICIPAL DE LUÍS GOMES - RN

CONTRATADA:

DO OBJETIVO: Constitui Objeto do contrato: A contratação de empresa especializada para eventual execução dos serviços de solda, ferragens e serralheria, no que pertine a confecção e manutenção de estruturas metálicas e forro de PVC, a fim de atender demanda das secretarias e órgãos que integram a estrutura administrativa do município de Luís Gomes/RN, com recursos próprios que deverão ser consignados na LOA - Lei Orçamentária Anual - exercício de 2021/2022, edital de convocação e seus anexos, consoante as disposições da legislação vigente.

DA FUNDAMENTAÇÃO LEGAL: O presente contrato é decorrente da licitação na modalidade Pregão Presencial Nº 2021.07.22.014, realizada com base nas disposições da Lei nº 10.520/2000, 8.666/93 em sua atual redação e Resolução Nº 028/2020 – TCE/RN.

DO VALOR TOTAL DO CONTRATO: é de R\$ 00.000,00 (0000 000000 00000000 000000), a ser pago em parcelas de acordo com a entrega dos serviços, mediante apresentação das faturas correspondentes.

DA DOTAÇÃO ORÇAMENTÁRIA: Os recursos para fazer face às despesas da referida contratação, serão alocados na LOA - Lei Orçamentária Anual, Exercício/....., na seguinte atividade: 02.02.04.122.2003.2.004 – MANUT. ATIVIDADE - SENAD - ELEMENTO DE DESPESA Nº 3.3.90.39.00 - OUTROS SERVIÇOS DE TERCEIROS PESSOA JURÍDICA – FONTE Nº 1000000-0.1.00; 02.04.20.606.2.003.2.8 – MANUT. ATIVIDADE - SEMAGRI - ELEMENTO DE DESPESA Nº 3.3.90.39.00 – OUTROS SERVIÇOS DE TERCEIROS PESSOA JURÍDICA - FONTE Nº 1000000-01.00; 02.05.12.361.2003.2.11 – MANUT. ATIVIDADE SEMEC/SECRETARIA DE EDUCAÇÃO - ELEMENTO DE DESPESA Nº 3.3.90.39.00 - OUTROS SERVIÇOS DE TERCEIROS PESSOA JURÍDICA - FONTE Nº 1000000-0.1.00; 02.05.12.365.1002.2.12 – MANUT. ATIVIDADE - SEMEC/ENSINO INFANTIL - ELEMENTO DE DESPESA Nº 3.3.90.39.00 - OUTROS SERVIÇOS DE TERCEIROS PESSOA JURÍDICA - FONTE Nº 111000000-0 e 02.05.12.361.1002.2.10 – MANUT. ATIVIDADE DO ENS. FUNDAMENTAL 25% - ELEMENTO DE DESPESA Nº 3.3.90.39.00 - OUTROS SERVIÇOS DE TERCEIROS PESSOA JURÍDICA - FONTE Nº 111000000-0; 02.08.10.301.1008.2.24 – MANUT. ATIVIDADE - SEMSA - ELEMENTO DE DESPESA Nº 3.3.90.39.00 - OUTROS SERVIÇOS DE TERCEIROS PESSOA JURÍDICA - FONTE Nº 1000000-0.1.00; 02.08.10.301.1008.2.24 – MANUT. ATIVIDADE - SEMSA - ELEMENTO DE DESPESA Nº 3.3.90.39.00 - OUTROS SERVIÇOS DE TERCEIROS PESSOA JURÍDICA - FONTE Nº 24000000-0.1.39; 02.08.10.301.1008.2.26 – MANUT. ATIVIDADE – FUNDO MUNICIPAL DE SAÚDE/FUS - ELEMENTO DE DESPESA Nº 3.3.90.39.00 - OUTROS SERVIÇOS DE TERCEIROS PESSOA JURÍDICA - FONTE – 211000000-0.1.0; 02.10.15.452.2003.2.27 – MANUT. ATIVIDADE – SEMOSU - ELEMENTO DE DESPESA Nº 3.3.90.39.00 - OUTROS SERVIÇOS DE TERCEIROS PESSOA JURÍDICA - FONTE Nº 1000000-0.1.00 E 02.10.15.452.2003.2.45 – MANUT. DA ILUMINAÇÃO PÚBLICA - ELEMENTO DE DESPESA Nº 3.3.90.39.00 - OUTROS SERVIÇOS DE TERCEIROS PESSOA JURÍDICA - FONTE Nº 1000000-0.1.00; 02.11.08.244.2003.2.29 – MANUT. ATIVIDADE – SEMSA - ELEMENTO DE DESPESA Nº 3.3.90.39.00 - OUTROS SERVIÇOS DE TERCEIROS PESSOA JURÍDICA – FONTE Nº 1000000-0.1.00, consoante as disposições da Legislação vigente.

DA VIGÊNCIA: O presente Termo de Contrato entrará em vigor a partir da data de sua assinatura e vigorará até 31 de dezembro de/....., podendo ser prorrogado de acordo com os dispositivos da Lei Federal nº 8.666/93.

DATA DA ASSINATURA - de de 2021.

ASSINANTES:

Carlos Augusto de Paiva - CONTRATANTE

..... – CONTRATADA



ESTADO DO RIO GRANDE DO NORTE

PREFEITURA MUNICIPAL DE LUÍS GOMES

Rua Cel. Antônio Fernandes Sobrinho, 300 - Centro - Luís Gomes - RN

CEP 59.940-000 - CNPJ Nº 08.357.600/0001-13 - Fone: 84 3382-2124

E-mail: pmlgomesrn@gmail.com - Site Oficial: www.luisgomesrn.gov.br

EDITAL Nº 2021.07.22.014 "ANEXO VI"

MODELO DE DECLARAÇÃO

À
PREFEITURA MUNICIPAL DE LUIS GOMES/RN
COMISSÃO ESPECIAL DE LICITAÇÃO - CEL
PRGAO PRESENCIAL Nº 2021.07.22.014

A a empresa, Pessoa Jurídica de Direito Privado, inscrita no Cadastro Nacional de Pessoa Jurídica CNPJ sob o nº, Inscrição Estadual nº, com sede na Rua, nº, Bairro, CEP nº, Cidade/UF, neste ato representada pelo(a) Sr(a), brasileiro(a), solteiro(a), profissão....., inscrito(a) no Cadastro de Pessoa Física - CPF sob o nº, residente e domiciliado na Rua, Nº, CEP nº, Bairro....., Cidade/UF, sob as penas da lei, para todos os fins, na qualidade de proponente do PREGÃO PRESENCIAL Nº 2021.07.22.014, realizado pela Prefeitura Municipal de Luís Gomes/RN, **DECLARA QUE:**

1. Cumpre os requisitos estabelecidos no artigo 3º da Lei Complementar nº 123, de 2006, estando apta a usufruir do tratamento favorecido estabelecido em seus arts. 42 a 49, subitens 32.1.7 e 34.6 do edital;
2. Cumpre plenamente os requisitos de habilitação definidos no instrumento convocatório, na forma do art. 4º, VII, da Lei Federal nº 10.520, de 17 de julho de 2002 e que a proposta apresentada está em conformidade com as exigências editalícias, subitens 3.2; 32.1.5; 32.2; 32.2.3 e 34.6 do edital;
3. Até a presente data, inexistem fatos impeditivos para a sua habilitação no Pregão Eletrônico nº 2021.05.11.005, da Prefeitura Municipal de Luís Gomes/RN, estando ciente da obrigatoriedade declarar ocorrências posteriores, subitem 59.3.5.3 do edital;
4. Não emprega menor de 18 anos em trabalho noturno, perigoso ou insalubre e não emprega menor de 16 anos, salvo menor, a partir de 14 anos, na condição de aprendiz, nos termos do artigo 7º, XXXIII, da Constituição, subitem 59.3.5.2 do edital;
5. A proposta foi elaborada de forma independente, nos termos da Instrução Normativa SLTI/MPOG nº 2, de 16 de setembro de 2009, subitens 32.1.8; 32.2.5; 34.6; 59.3.5.7 e 59.4.5.5 do edital;
6. Não possui em seu quadro societário servidor público da ativa, ou empregado de empresa pública ou de sociedade de economia mista, bem como não se enquadra nos demais impedimentos do Artigo 9º da Lei 8.666/93, subitem 59.3.5.6 do edital;
7. Está ciente e concorda com as condições contidas no instrumento convocatório e seus anexos e que a proposta apresentada está em conformidade com as exigências editalícias, subitem 59.3.5.4 do edital;
8. Não possui em minha cadeia produtiva, empregados submetidos a execução de trabalho degradante, desumano ou forçado, na forma do disposto nos incisos III e IV do art. 1º e no inciso III do art. 5º da Constituição Federal de 05 de outubro de 1988, subitem 59.3.5.5 do edital.

Por ser a expressão da verdade, firmamos a presente.

..... de de 2021.

Assinatura do Responsável pela Empresa
(Nome Legível/Cargo/Carimbo do CNPJ)